

TECHNICKÉ LISTY

Krbové vložky ROMOTOP



Obsah

1. Krbové vložky.....	5
KV 025LN 01	5
KV 075 01	7
KV 075 02	9
KV 6.6.2	11
ANGLE L 2G L 66.44.44.01, 05	13
ANGLE R 2G L 66.44.44.01, 05	15
ANGLE L 2G S 66.44.44.01, 05.....	17
ANGLE R 2G S 66.44.44.01, 05	19
ANGLE R/L 2G L 66.51.44.01,	21
ANGLE L 2G L 88.51.44.01, 05	23
ANGLE R 2G L 88.51.44.01, 05	25
ANGLE L 2G S 88.51.44.01, 05.....	27
ANGLE R 2G S 88.51.44.01, 05	29
KV 055A	31
KV 055AN	33
KV 055B	35
KV 055BN.....	37
KV 065AN	39
KV 6.6.3 C	41
KV 6.6.3 L.....	43
KV 6.6.3 R	45
KV DYNAMIC 2G 44.55.01	47
KV DYNAMIC B2G 44.55.01	49
KV DYNAMIC 2G 44.55.13	51
KV DYNAMIC B2G 44.55.13.....	53
KV DYNAMIC 2G 66.50.01	55

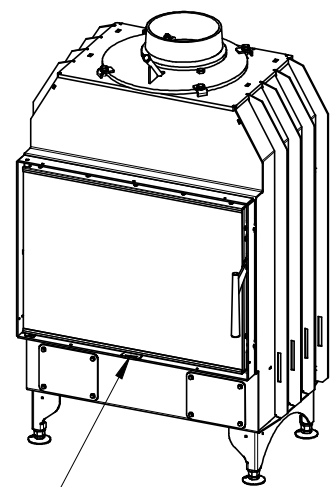
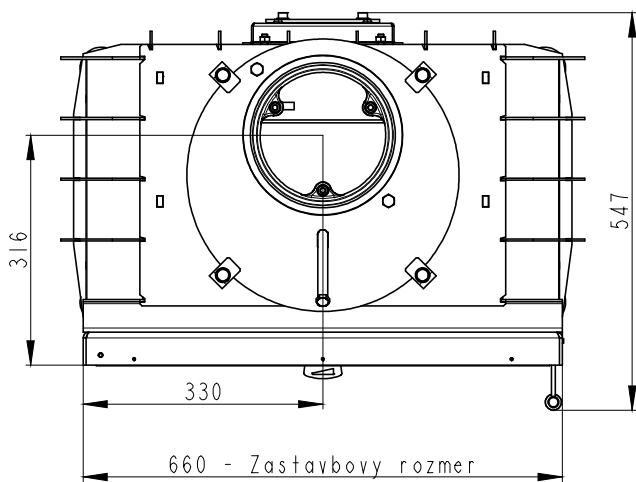
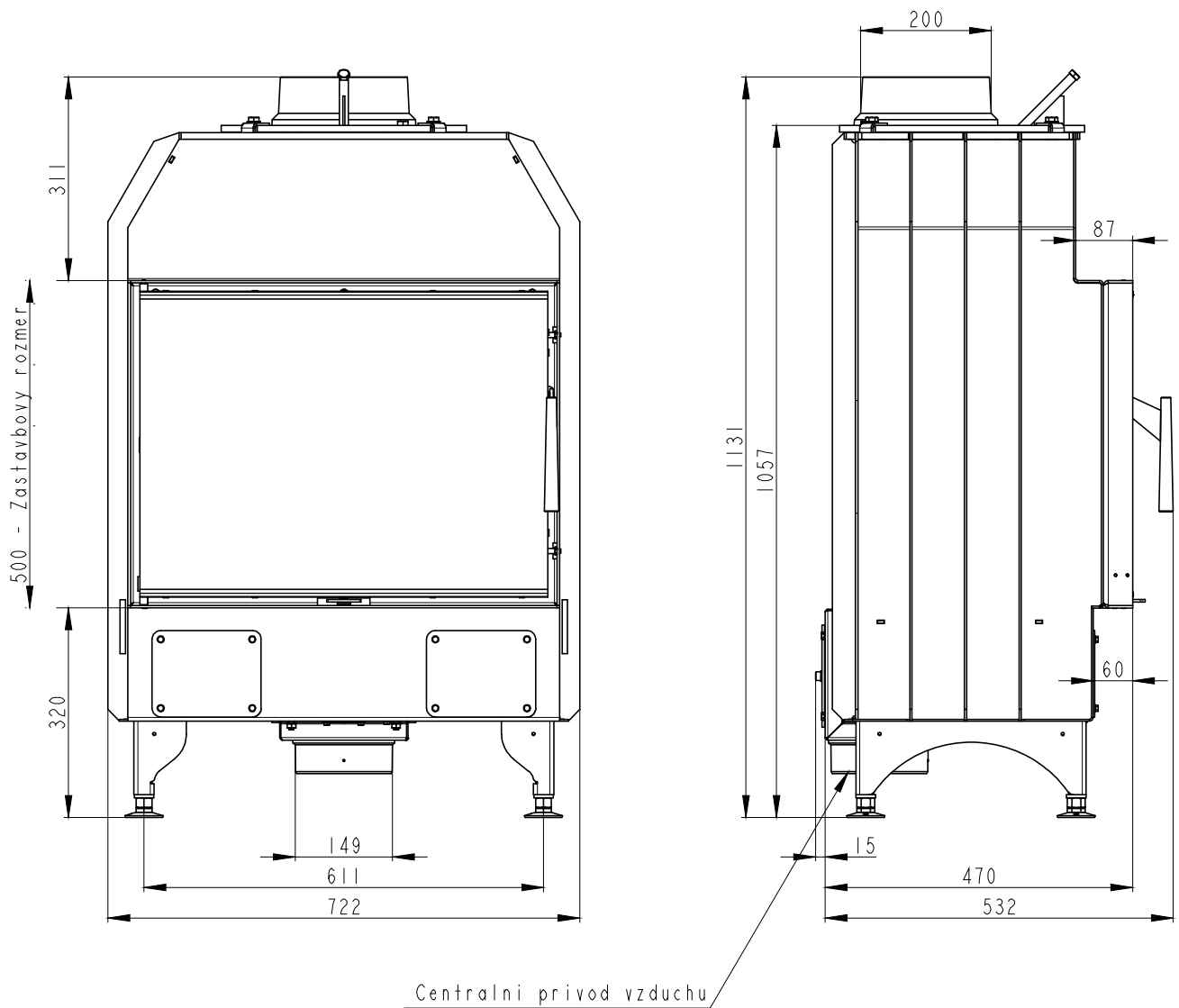
KV DYNAMIC B2G 66.50.01	57
KV DYNAMIC 2G 66.50.13	59
KV DYNAMIC B2G 66.50.13	61
HEAT 2G 59.50.01	63
HEAT 2G 70.44.01	65
HEAT 2G 42.50.01	67
HEAT 2G 59.50.13	69
HEAT 2G 70.44.13	71
HEAT 2G 59.44.13	73
KRBOVÉ VLOŽKY TEPLOVODNÍ	75
KV 025 W 01	75
KV 025 W 02	77
KV 025W 01 BD	79
KV 025W 02 BD	81
KV 6.6.2 TV	83
KV 075 W	85
HEAT W 2G 59.50.01	87
HEAT WA 2G 59.50.01	89
2. KAMNOVÉ VLOŽKY	91
KV 025 N01	91
KV 025 N01 BD	93
KV 025 N02	95
KV 025 N02 BD	97
3. PŘÍSLUŠENSTVÍ - RÁMKY	99
KV 025 N	99
KV 025 LN, KV 025 W	100
KV 055A	103
KV 055B	105
KV 055L	107

KV 055R	109
KV 065AN	111
KV 075	113
KV 6.6.2	115
KV 6.6.3 C	117
KV 6.6.3 L.....	118
KV 6.6.3 R.....	119
ANGLE L 2G L 88.51.44	120
ANGLE L 2G S 66.44.44.....	121
ANGLE L 2G S 88.51.44.....	122
ANGLE R 2G L 88.51.44	123
ANGLE R 2G S 66.44.44	124
ANGLE R 2G S 88.51.44	125
KV DYNAMIC 2G 44.55.01, KV DYNAMIC B2G 44.55.01, KV DYNAMIC 2G 44.55.13,	127
KV DYNAMIC B2G 44.55.13.....	127
KV DYNAMIC 2G 66.50.01, KV DYNAMIC B2G 66.50.01, KV DYNAMIC 2G 66.50.13,	131
KV DYNAMIC B2G 66.50.13.....	131
HEAT 2G 59.50.01, HEAT 2G 59.50.13, HEAT W 2G 59.50.01, HEAT WA 2G 59.50.01	135
HEAT 2G 70.44.01, HEAT 2G 70.44.13,	136
HEAT 2G 42.50.01	137
HEAT 2G 59.44.13	138
4. PŘÍSLUŠENSTVÍ - REVIZNÍ DVÍŘKA	139
KV 025 N.....	139
KV 025W 01/02	140
KV 025W BD 01/02.....	140
5. PŘÍSLUŠENSTVÍ - PODSTAVEC.....	142
KV 6.6.2	142
6. PŘÍSLUŠENSTVÍ – VÝMĚNÍK, AKUMULACE	143
Výměník 06 AKU-004	143

Výměník 07 AKU-001	143
Výměník 08 TV.....	144
Akumulační prstence MAMMOTH	146

1. Krbové vložky

KV 025LN 01



Primarni a sekundarni vzduch

Artikl	KV 025LN 01		
--------	-------------	--	--

Jmenovité hodnoty

Jmenovitý výkon	kW	7	11
Účinnost	%	79	78
Dávka paliva	kg/h	2,1	3,4
Hmotnostní tok suchých spalín	g/s	8,6	14,1
Průměrná teplota spalín	°C	198	208
Tah komína	Pa	12	
Celková hmotnost	kg	207	
CO ₂	%	6,96	6,88

Doporučené hodnoty

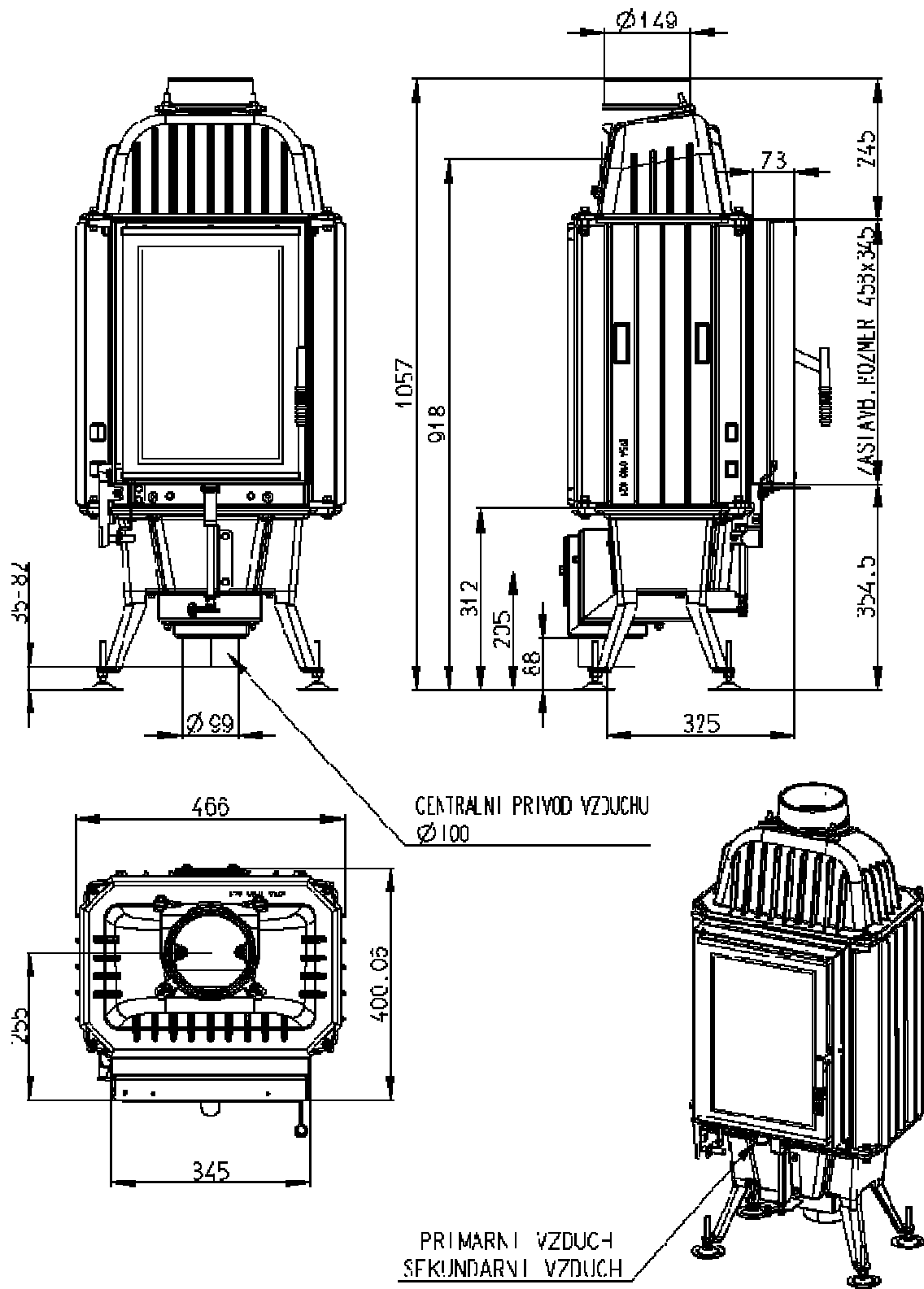
Povolený rozsah výkonu	kW	4-16	
Povolená dávka paliva	kg/h	5	
Plocha vstupní větrací mřížky	cm ²	950	
Plocha výstupní větrací mřížky	cm ²	1130	
Množství spalovacího vzduchu	m ³ /h	24,76	40,63

Splněná legislativa

EN 13 229	•
BImSch V 1	•
BImSch V 2	•
DIN plus	•
15a B-VG	-

Příslušenství dodávané s výrobkem

Rukavice s magnetem	•
Hák pro vyklápění roštu	•
Popelník	•



Artikl	KV 075 01		
--------	-----------	--	--

Jmenovité hodnoty

Jmenovitý výkon	kW	4	7
Účinnost	%	80	79
Dávka paliva	kg/h	1,15	2,1
Hmotnostní tok suchých spalín	g/s	2,9	5,7
Průměrná teplota spalín	°C	295	314
Tah komína	Pa	12	10
Celková hmotnost	kg	126	126
CO ₂	%	8,97	11,35

Doporučené hodnoty

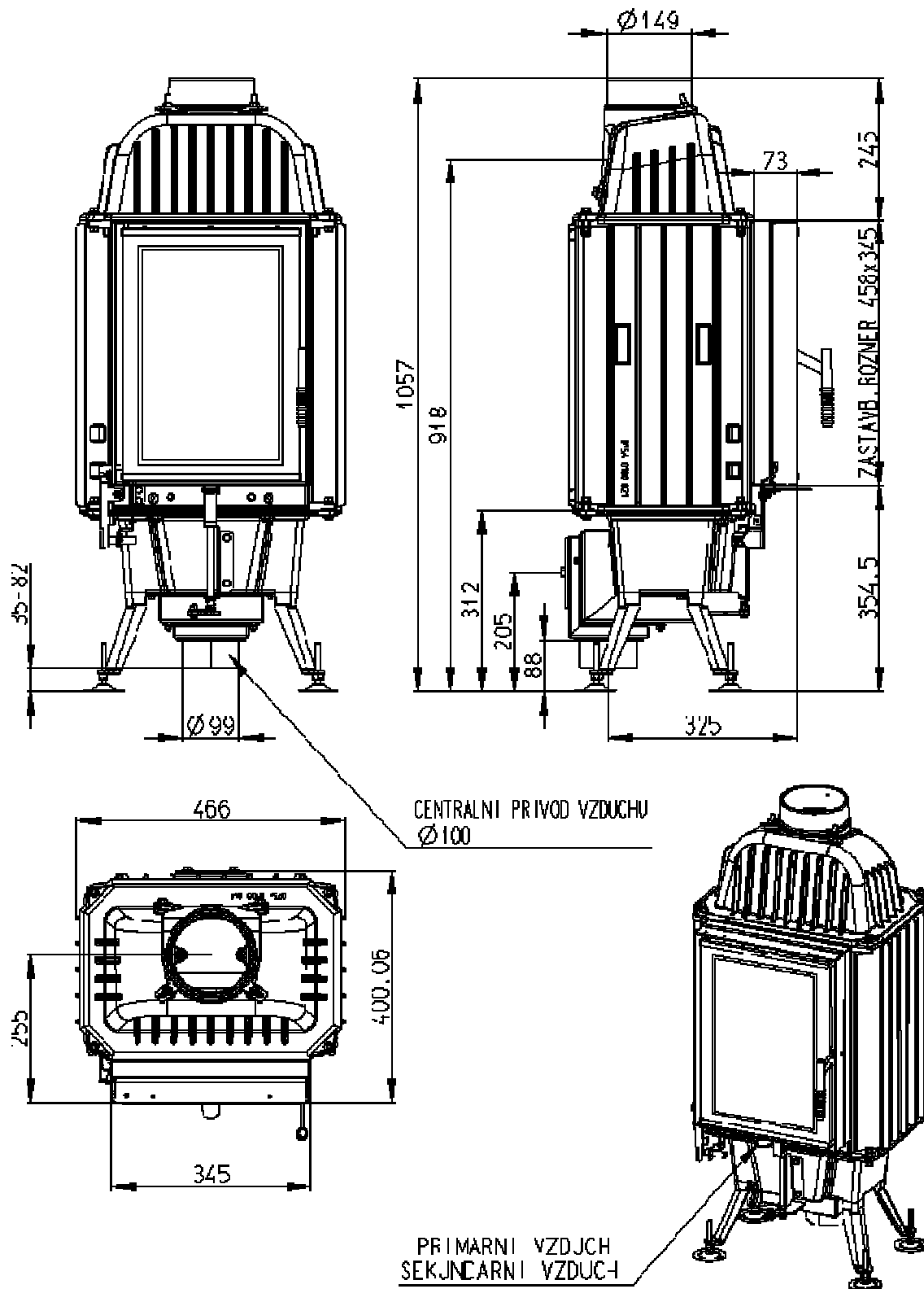
Povolený rozsah výkonu	kW	4-12	
Povolená dávka paliva	kg/h	3,5	
Plocha vstupní větrací mřížky	cm ²	900	
Plocha výstupní větrací mřížky	cm ²	1070	
Množství spalovacího vzduchu	m ³ /h	9	16

Splněná legislativa

EN 13 229	•
BImSch V 1	•
BImSch V 2	•
DIN plus	•
15a B-VG	• (4kW)

Příslušenství dodávané s výrobkem

Rukavice s magnetem	•
Hák pro vyklápění roštu	•
Popelník	•



Artikl	KV 075 02		
--------	-----------	--	--

Jmenovité hodnoty

Jmenovitý výkon	kW	4	7
Účinnost	%	80	79
Dávka paliva	kg/h	1,15	2,1
Hmotnostní tok suchých spalín	g/s	2,9	5,7
Průměrná teplota spalín	°C	295	314
Tah komína	Pa	12	10
Celková hmotnost	kg	126	126
CO ₂	%	8,97	11,35

Doporučené hodnoty

Povolený rozsah výkonu	kW	4-12	
Povolená dávka paliva	kg/h	3,5	
Plocha vstupní větrací mřížky	cm ²	900	
Plocha výstupní větrací mřížky	cm ²	1070	
Množství spalovacího vzduchu	m ³ /h	9	9

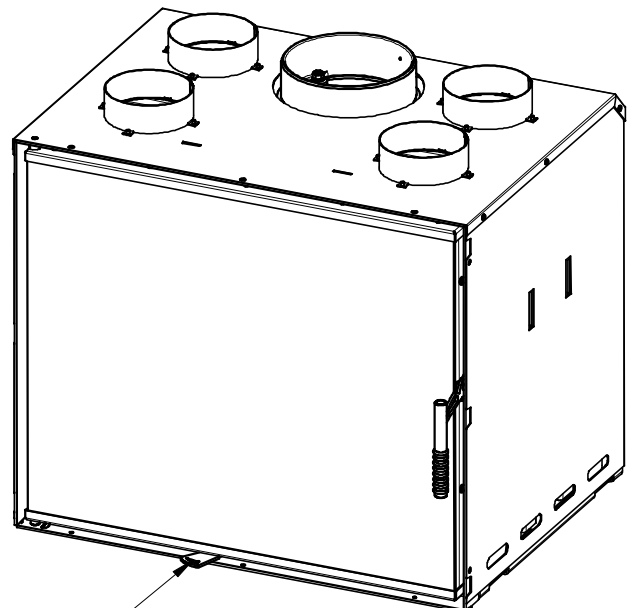
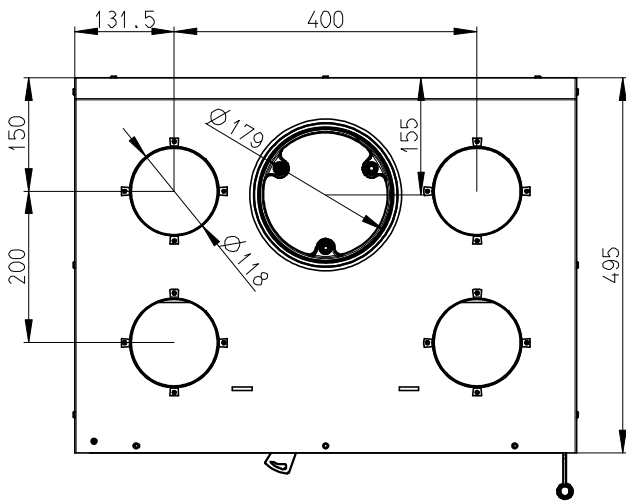
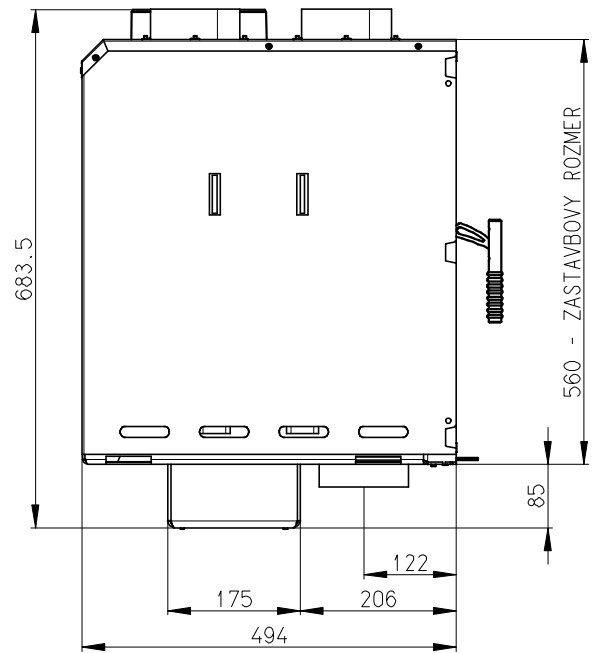
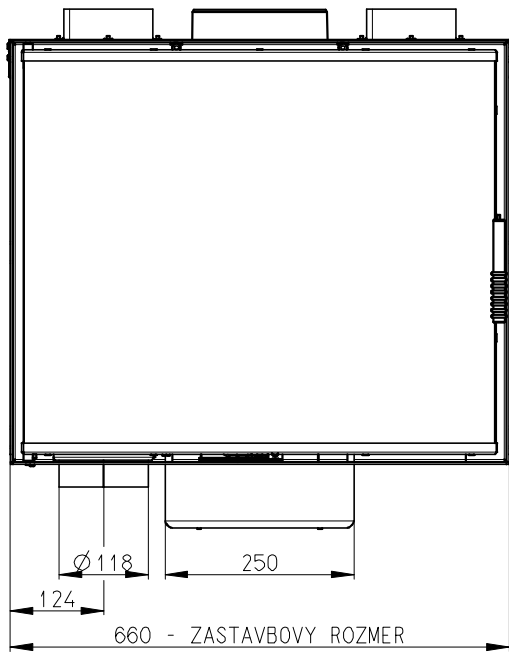
Splněná legislativa

EN 13 229	•
BImSch V 1	•
BImSch V 2	•
DIN plus	•
15a B-VG	• (4kW)

Příslušenství dodávané s výrobkem

Rukavice s magnetem	•
Hák pro vyklápění roštu	•
Popelník	•

KV 6.6.2



SEKUNDARNI VZDUCH

Artikl	KV 6.6.2	
--------	----------	--

Jmenovité hodnoty

Jmenovitý výkon	kW	8
Účinnost	%	78
Dávka paliva	kg/h	2,5
Hmotnostní tok suchých spalin	g/s	7,1
Průměrná teplota spalin	°C	284
Tah komína	Pa	12
Celková hmotnost	kg	135
CO ₂	%	10,08

Doporučené hodnoty

Povolený rozsah výkonu	kW	4-12
Povolená dávka paliva	kg/h	4
Plocha vstupní větrací mřížky	cm ²	950
Plocha výstupní větrací mřížky	cm ²	1130
Množství spalovacího vzduchu	m ³ /h	20,28

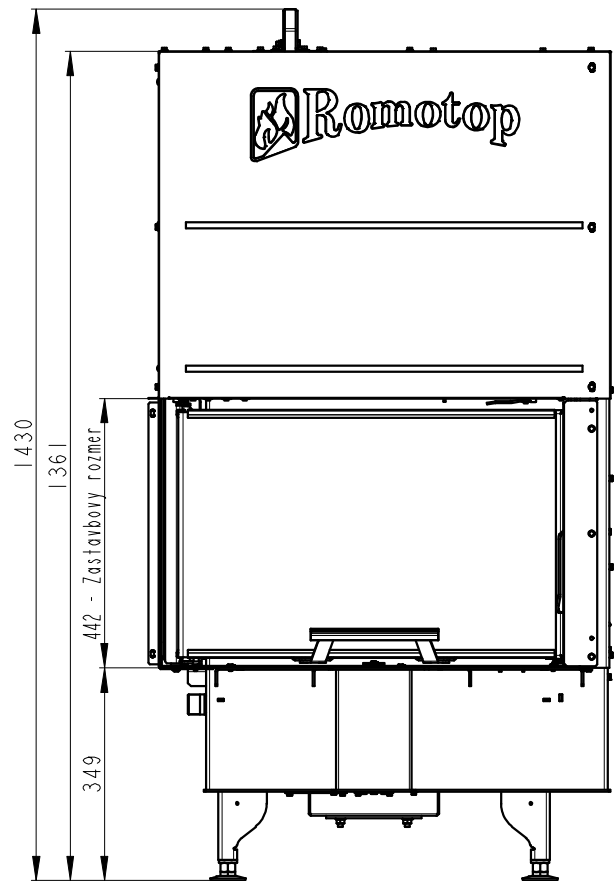
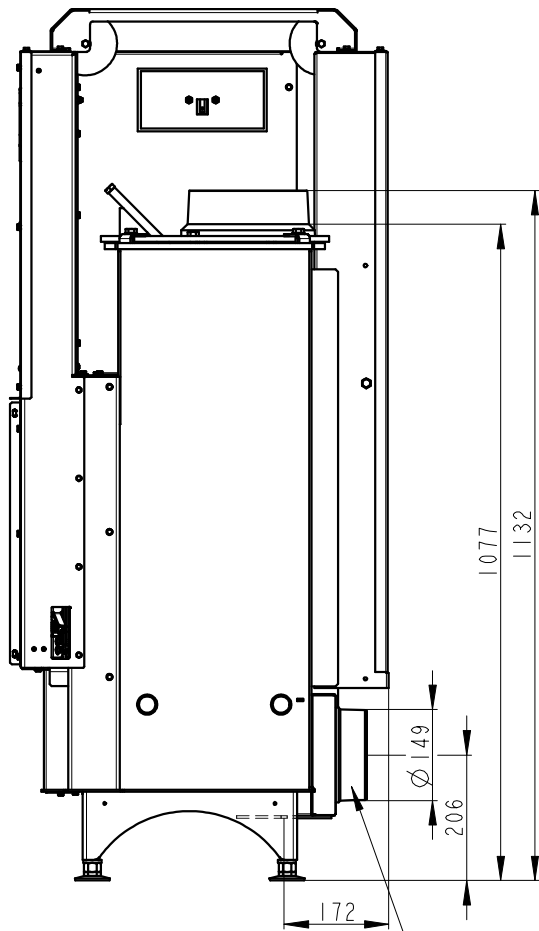
Splněná legislativa

EN 13 229	•
BImSch V 1	•
BImSch V 2	•
DIN plus	•
15a B-VG	-

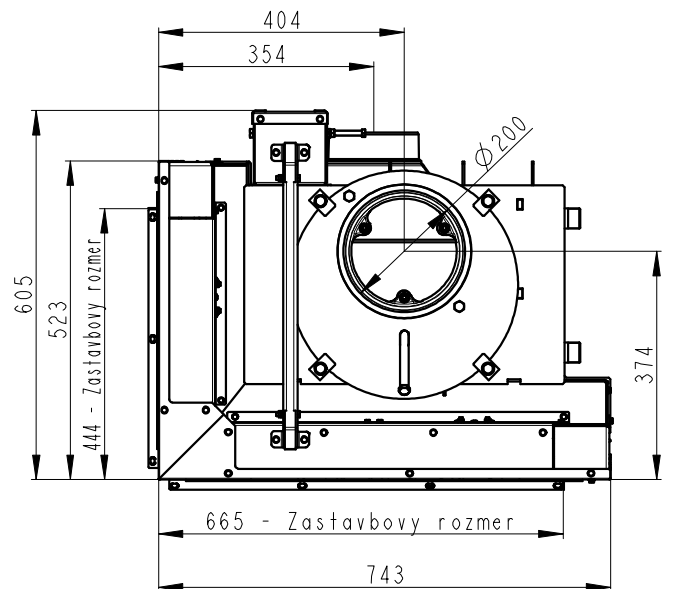
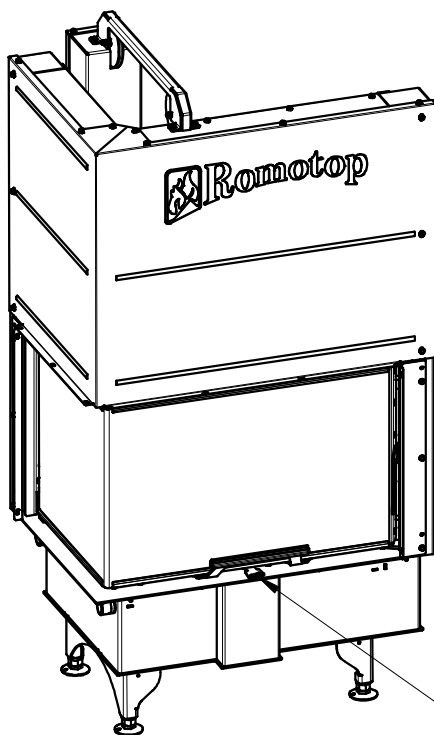
Příslušenství dodávané s výrobkem

Rukavice s magnetem	•
Hák pro vyklápění roštu	•
Popelník	•

ANGLE L 2G L 66.44.44.01, 05



Centralni privod vzduchu



Primarni a sekundarni vzduch

Artikl	AL2LE01, 05	
--------	-------------	--

Jmenovité hodnoty

Jmenovitý výkon	kW	6,9
Účinnost	%	85
Dávka paliva	kg/h	1,92
Hmotnostní tok suchých spalin	g/s	3,6
Průměrná teplota spalin	°C	266
Tah komína	Pa	12
Celková hmotnost	kg	260
CO ₂	%	11,84

Doporučené hodnoty

Povolený rozsah výkonu	kW	4-11
Povolená dávka paliva	kg/h	4,5
Plocha vstupní větrací mřížky	cm ²	880
Plocha výstupní větrací mřížky	cm ²	1120
Množství spalovacího vzduchu	m ³ /h	13,55

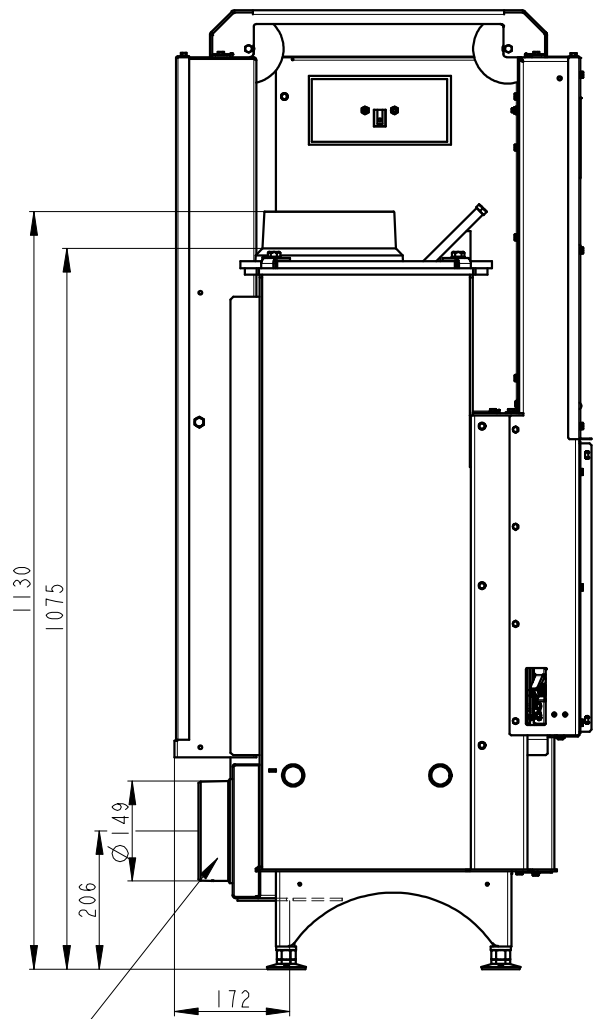
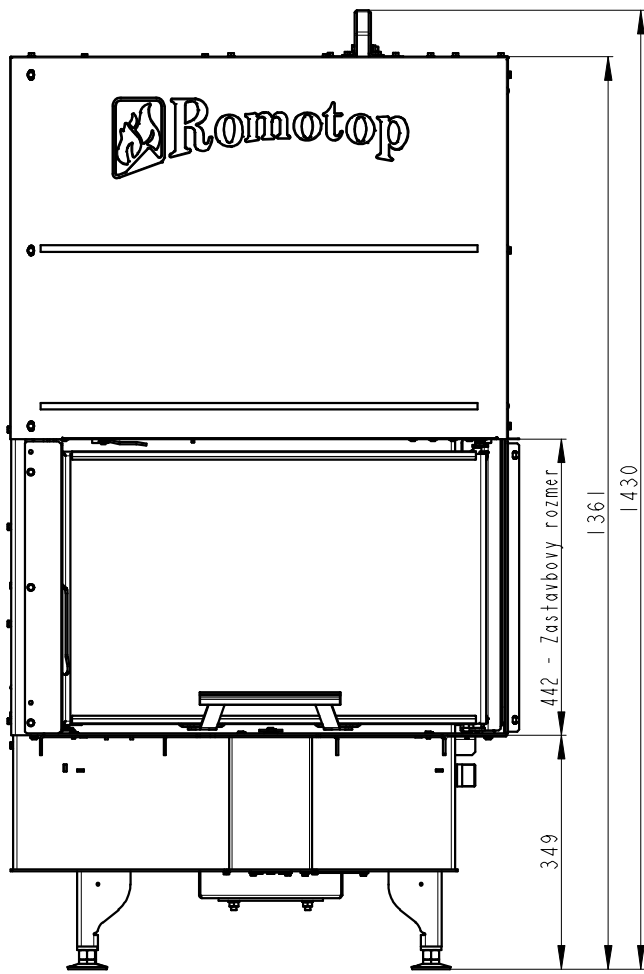
Splněná legislativa

EN 13 229	•
BImSch V 1	•
BImSch V 2	•
DIN plus	•
15a B-VG	•

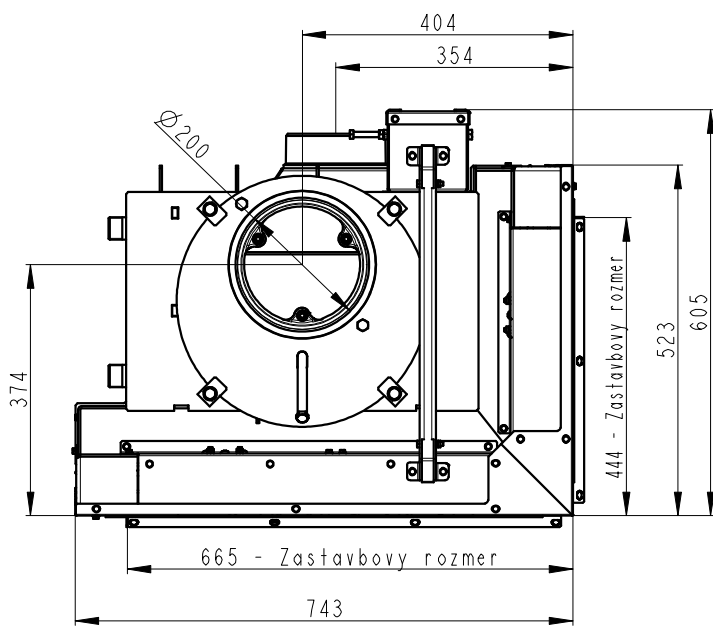
Příslušenství dodávané s výrobkem

Rukavice s magnetem	•
Hák pro vyklápění roštu	•
Popelník	•

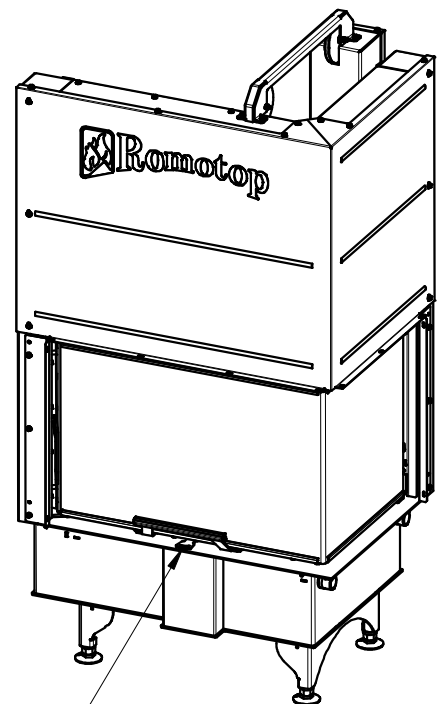
ANGLE R 2G L 66.44.44.01, 05



Centralni privod vzduchu



Primarni a sekundarni vzduch



Artikl	AR2LE01, 05	
--------	-------------	--

Jmenovité hodnoty

Jmenovitý výkon	kW	6,9
Účinnost	%	85
Dávka paliva	kg/h	1,92
Hmotnostní tok suchých spalin	g/s	3,6
Průměrná teplota spalin	°C	266
Tah komína	Pa	12
Celková hmotnost	kg	260
CO ₂	%	11,84

Doporučené hodnoty

Povolený rozsah výkonu	kW	4-11
Povolená dávka paliva (max)	kg/h	4,5
Plocha vstupní větrací mřížky	cm ²	880
Plocha výstupní větrací mřížky	cm ²	1120
Množství spalovacího vzduchu	m ³ /h	13,55

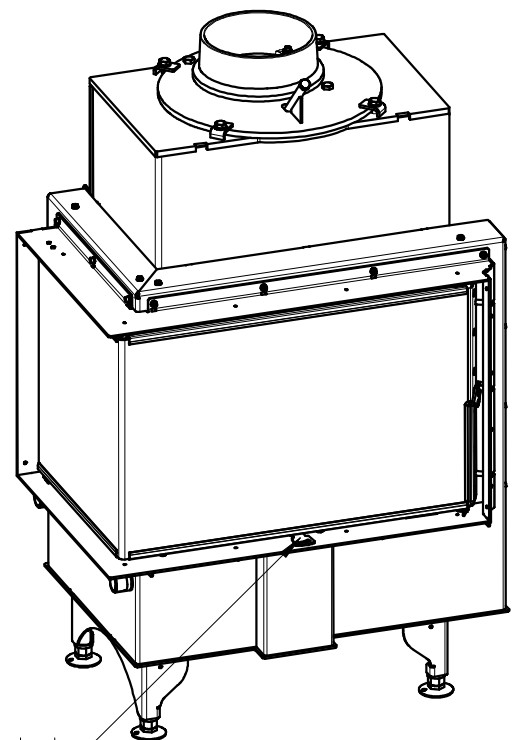
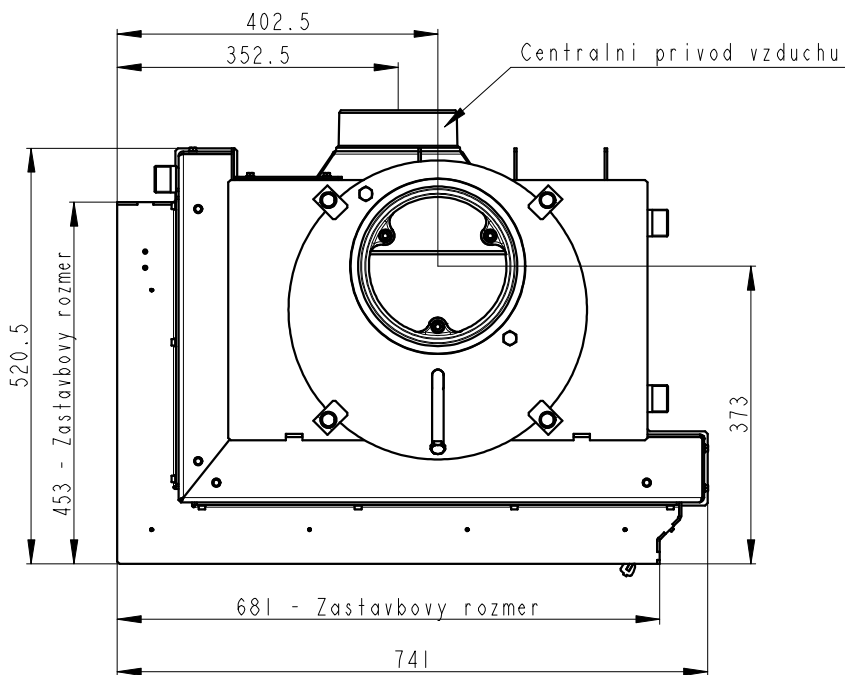
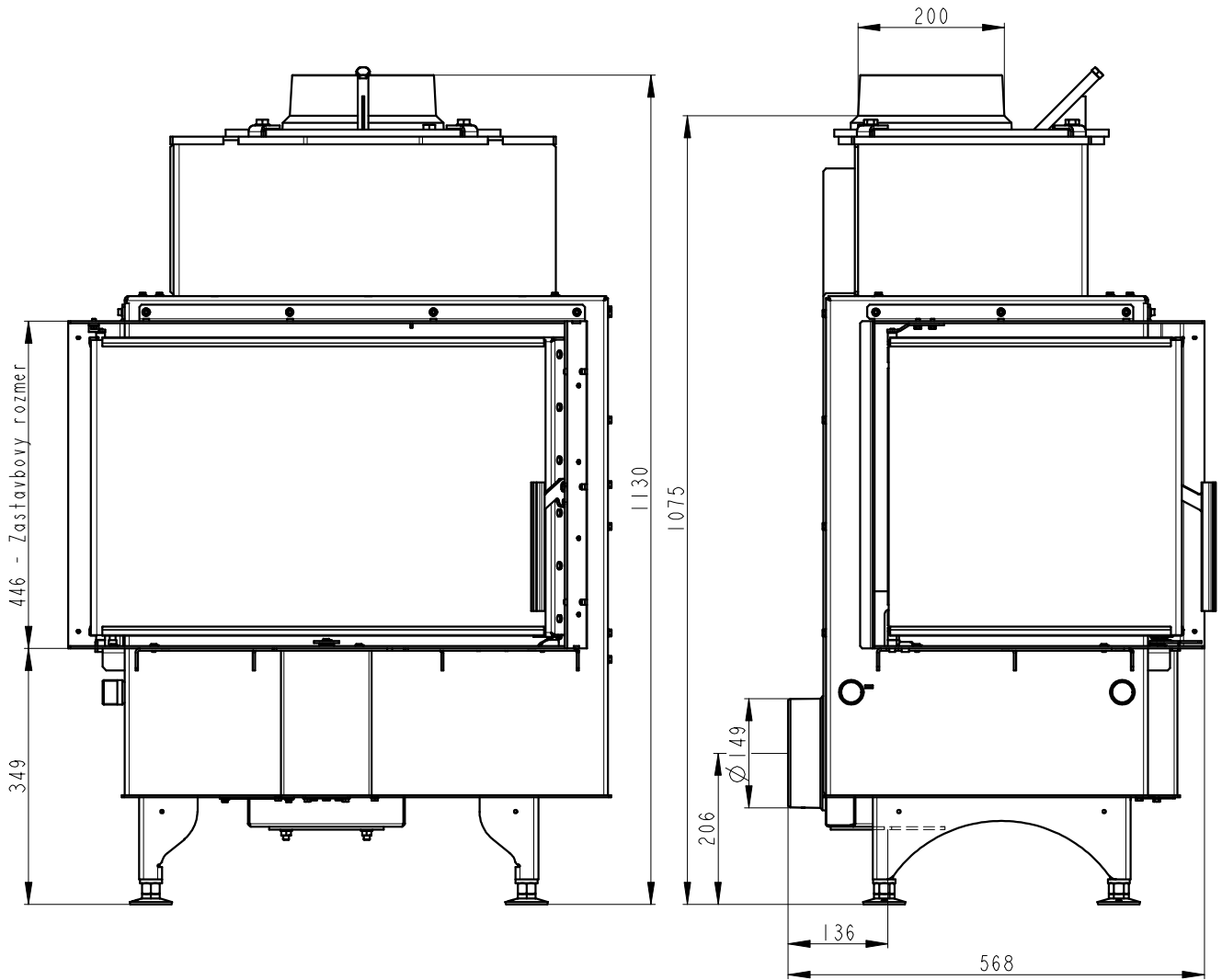
Splněná legislativa

EN 13 229	•
BImSch V 1	•
BImSch V 2	•
DIN plus	•
15a B-VG	•

Příslušenství dodávané s výrobkem

Rukavice s magnetem	•
Hák pro vyklápění roštu	•
Popelník	•

ANGLE L 2G S 66.44.44.01, 05



Primarni a sekundarni vzduch

Artikl	AL2SE01, 05	
--------	-------------	--

Jmenovité hodnoty

Jmenovitý výkon	kW	6,9
Účinnost	%	85
Dávka paliva	kg/h	1,92
Hmotnostní tok suchých spalin	g/s	3,6
Průměrná teplota spalin	°C	266
Tah komína	Pa	12
Celková hmotnost	kg	260
CO ₂	%	11,84

Doporučené hodnoty

Povolený rozsah výkonu	kW	4-11
Povolená dávka paliva (max)	kg/h	4,5
Plocha vstupní větrací mřížky	cm ²	880
Plocha výstupní větrací mřížky	cm ²	1120
Množství spalovacího vzduchu	m ³ /h	13,55

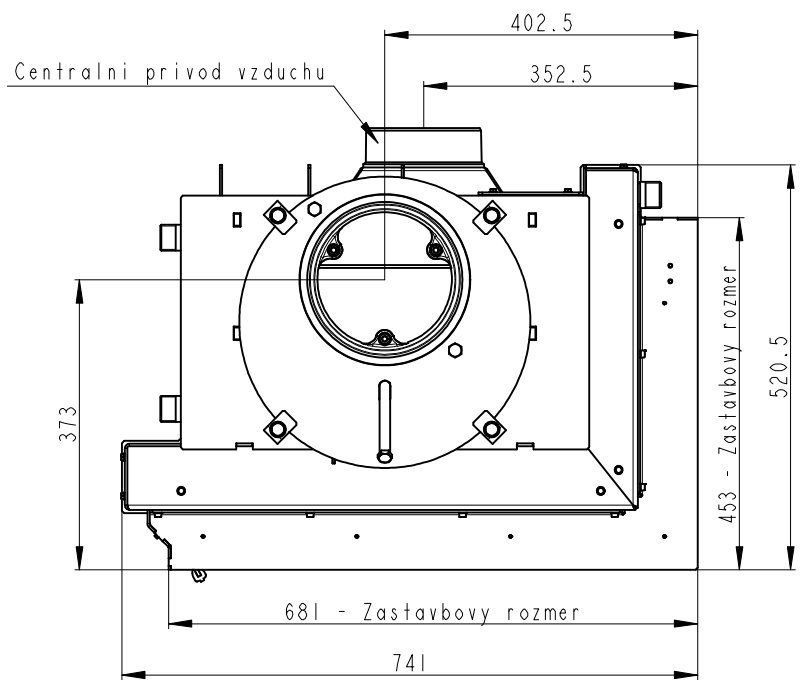
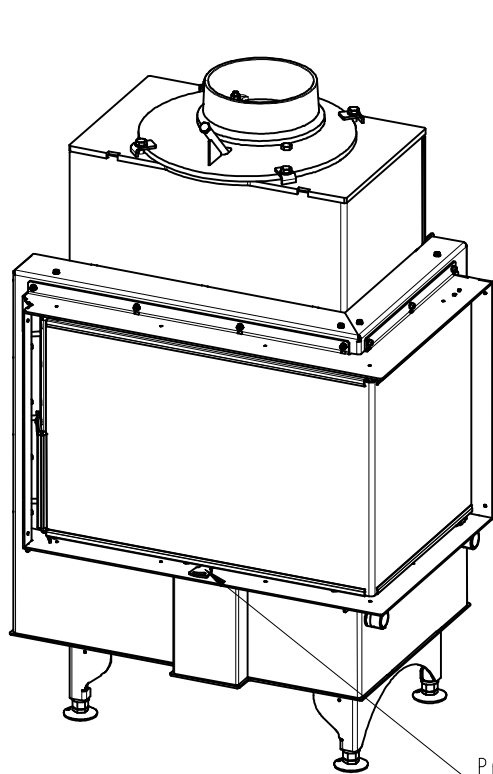
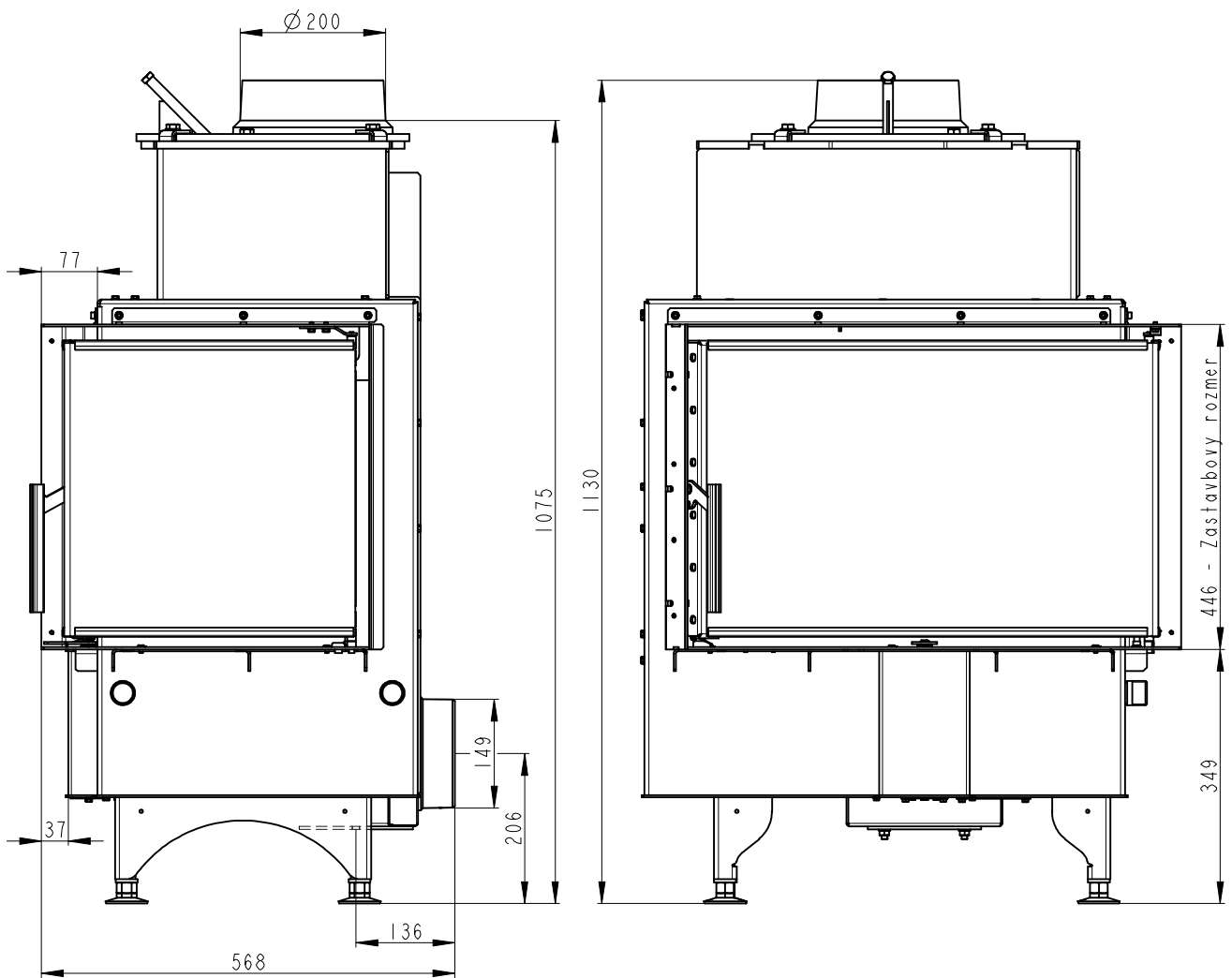
Splněná legislativa

EN 13 229	•
BImSch V 1	•
BImSch V 2	•
DIN plus	•
15a B-VG	•

Příslušenství dodávané s výrobkem

Rukavice s magnetem	•
Hák pro vyklápění roštu	•
Popelník	•

ANGLE R 2G S 66.44.44.01, 05



Artikl	AR2SE01, 05	
--------	-------------	--

Jmenovité hodnoty

Jmenovitý výkon	kW	6,9
Účinnost	%	85
Dávka paliva	kg/h	1,92
Hmotnostní tok suchých spalin	g/s	3,6
Průměrná teplota spalin	°C	266
Tah komína	Pa	12
Celková hmotnost	kg	260
CO ₂	%	11,84

Doporučené hodnoty

Povolený rozsah výkonu	kW	4-11
Povolená dávka paliva (max)	kg/h	4,5
Plocha vstupní větrací mřížky	cm ²	880
Plocha výstupní větrací mřížky	cm ²	1120
Množství spalovacího vzduchu	m ³ /h	13,55

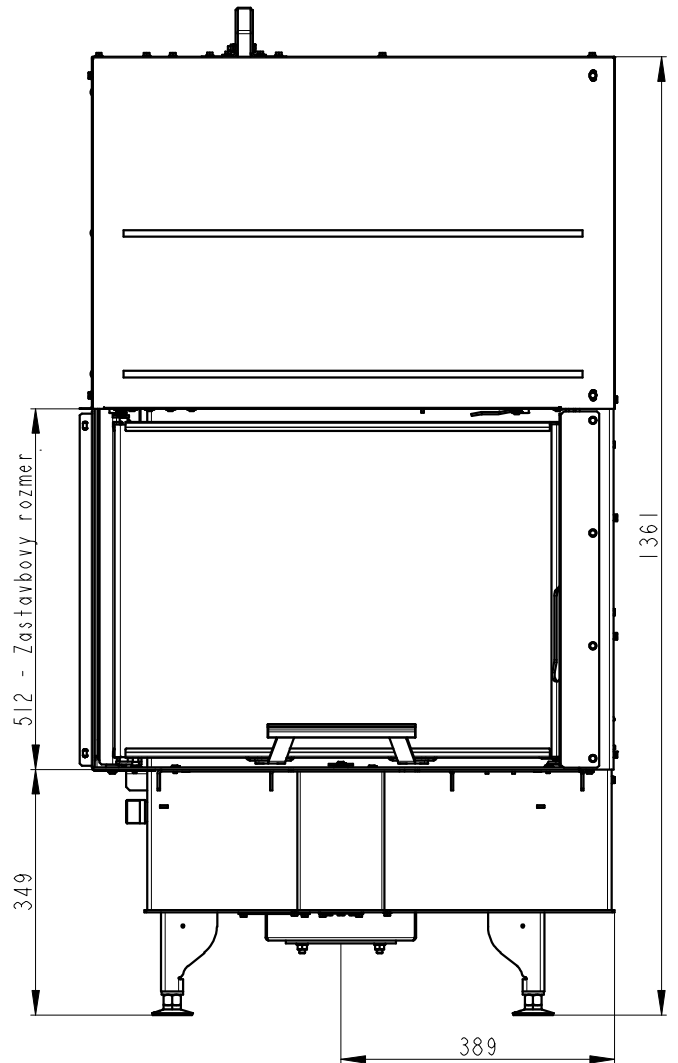
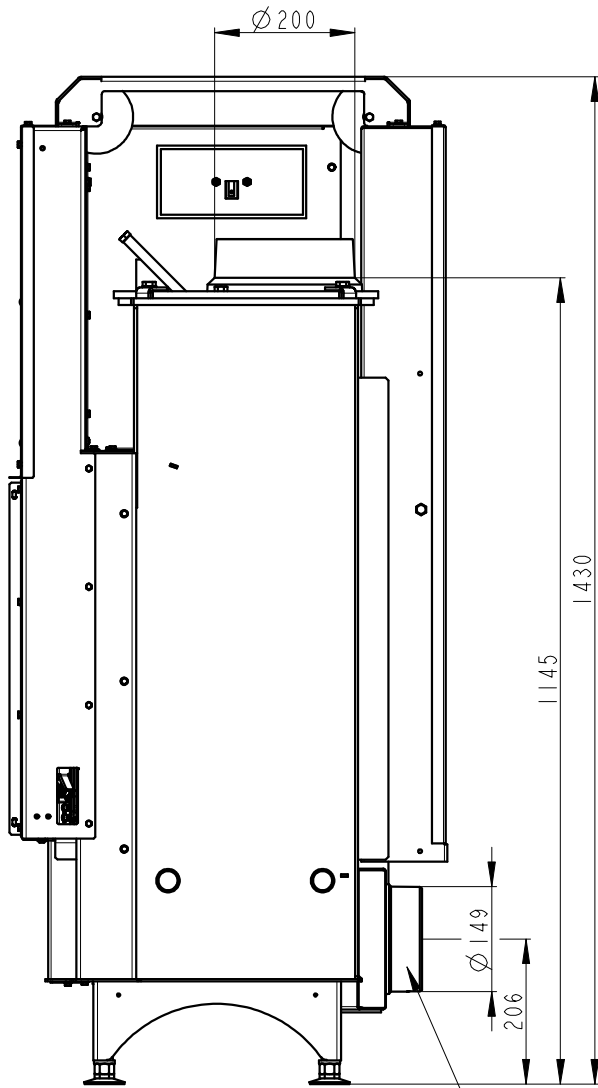
Splněná legislativa

EN 13 229	•
BImSch V 1	•
BImSch V 2	•
DIN plus	•
15a B-VG	•

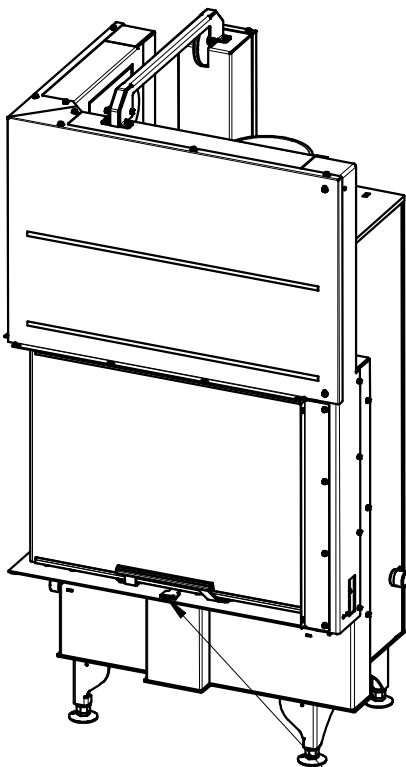
Příslušenství dodávané s výrobkem

Rukavice s magnetem	•
Hák pro vyklápění roštu	•
Popelník	•

ANGLE R/L 2G L 66.51.44.01,

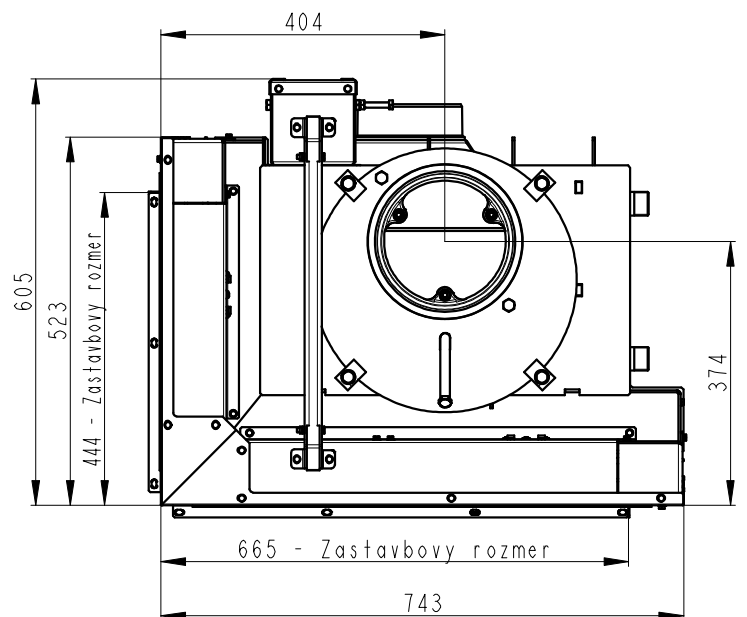


Centralni privod vzduchu



21

Primarni a sekundarni vzduch



Artikl	AL2LG01	
--------	---------	--

Jmenovité hodnoty

Jmenovitý výkon	kW	6,9
Účinnost	%	85
Dávka paliva	kg/h	1,92
Hmotnostní tok suchých spalin	g/s	3,6
Průměrná teplota spalin	°C	266
Tah komína	Pa	12
Celková hmotnost	kg	260
CO ₂	%	11,84

Doporučené hodnoty

Povolený rozsah výkonu	kW	4-11
Povolená dávka paliva (max)	kg/h	4,5
Plocha vstupní větrací mřížky	cm ²	880
Plocha výstupní větrací mřížky	cm ²	1120
Množství spalovacího vzduchu	m ³ /h	13,55

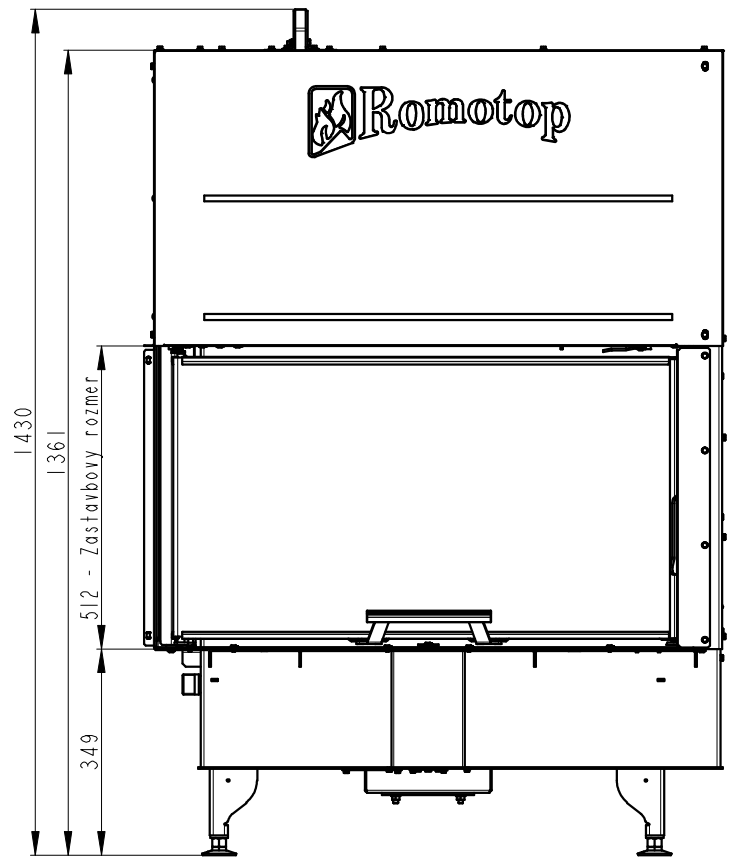
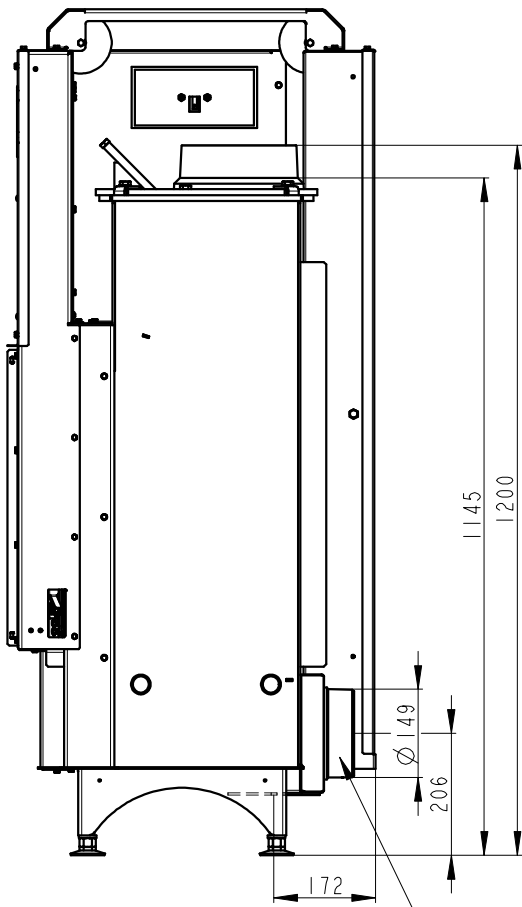
Splněná legislativa

EN 13 229	•
BImSch V 1	•
BImSch V 2	•
DIN plus	•
15a B-VG	•

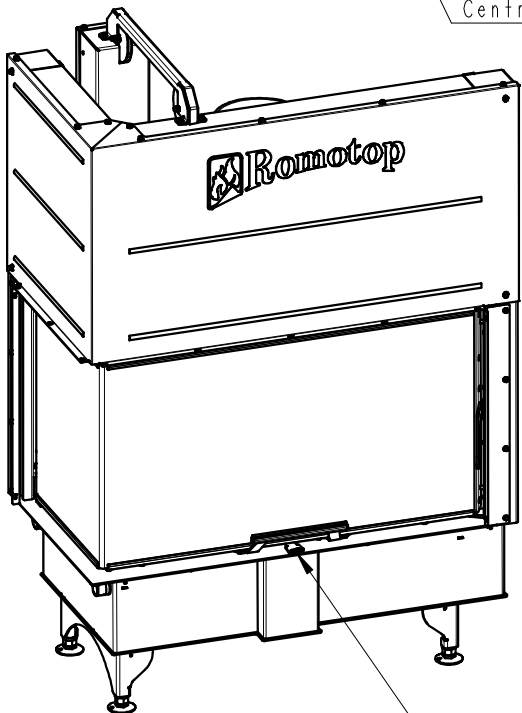
Příslušenství dodávané s výrobkem

Rukavice s magnetem	•
Hák pro vyklápění roštu	•
Popelník	•

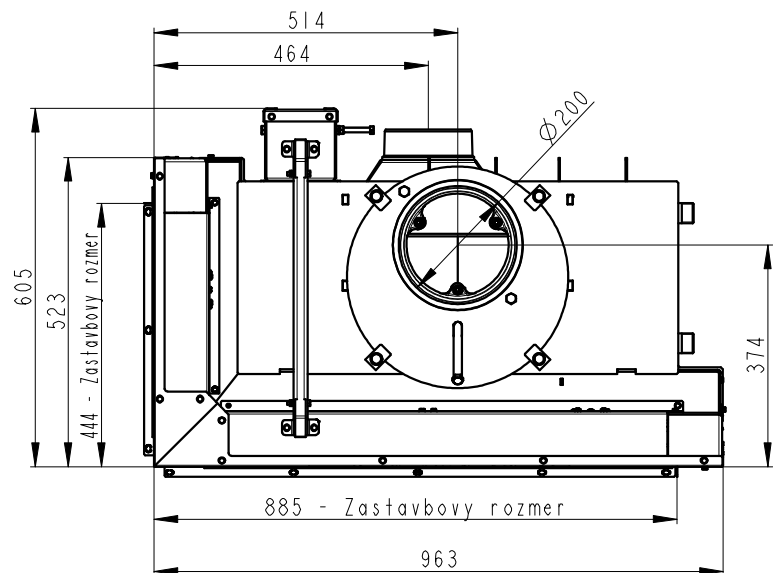
ANGLE L 2G L 88.51.44.01, 05



Centralni privod vzduchu



Primarni a sekundarni vzduch



Artikl	AL2LF01, 05	
--------	-------------	--

Jmenovité hodnoty

Jmenovitý výkon	kW	12
Účinnost	%	83
Dávka paliva	kg/h	3,407
Hmotnostní tok suchých spalin	g/s	9,9
Průměrná teplota spalin	°C	223
Tah komína	Pa	12
Celková hmotnost	kg	320
CO ₂	%	10,02

Doporučené hodnoty

Povolený rozsah výkonu	kW	4 - 12
Povolená dávka paliva (max)	kg/h	4,5
Plocha vstupní větrací mřížky	cm ²	880
Plocha výstupní větrací mřížky	cm ²	1120
Množství spalovacího vzduchu	m ³ /h	28,41

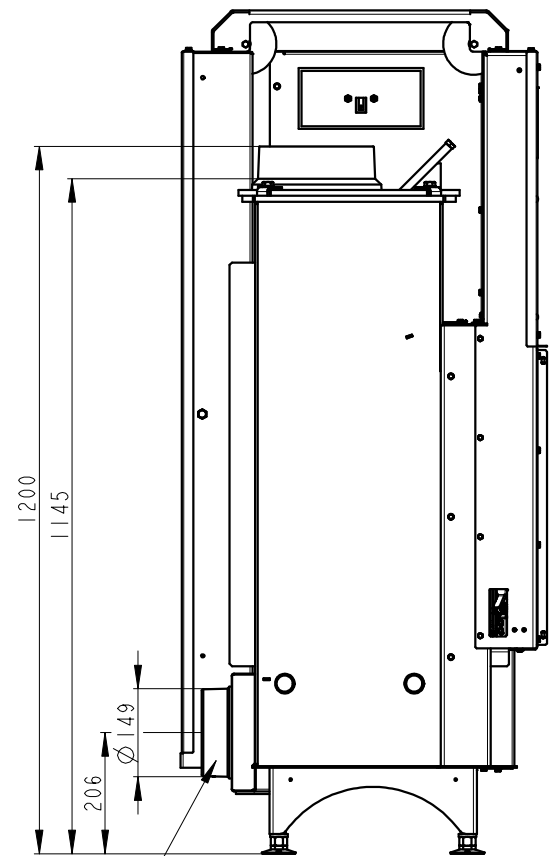
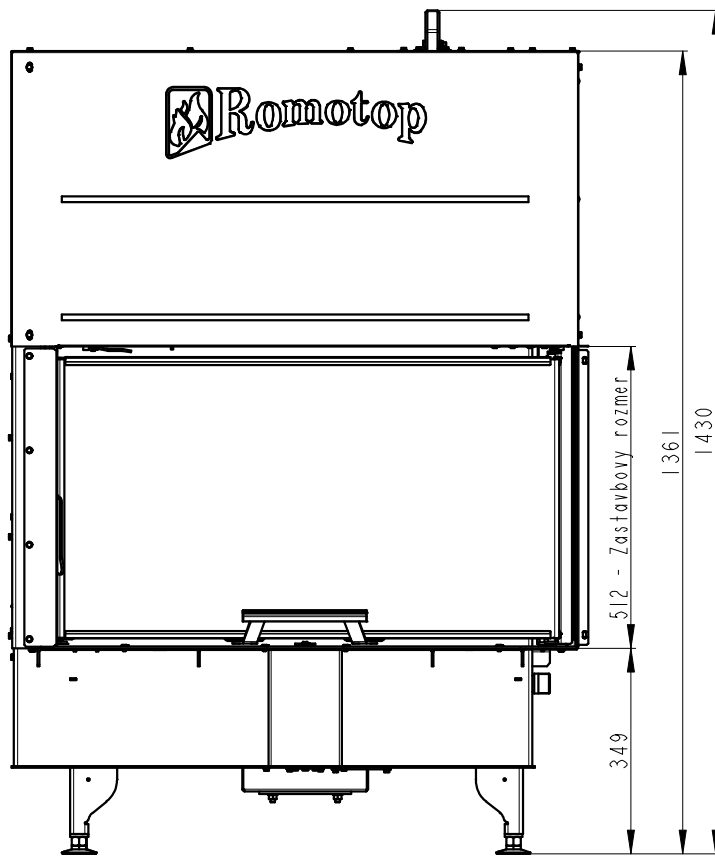
Splněná legislativa

EN 13 229	•
BImSch V 1	•
BImSch V 2	•
DIN plus	•
15a B-VG	•

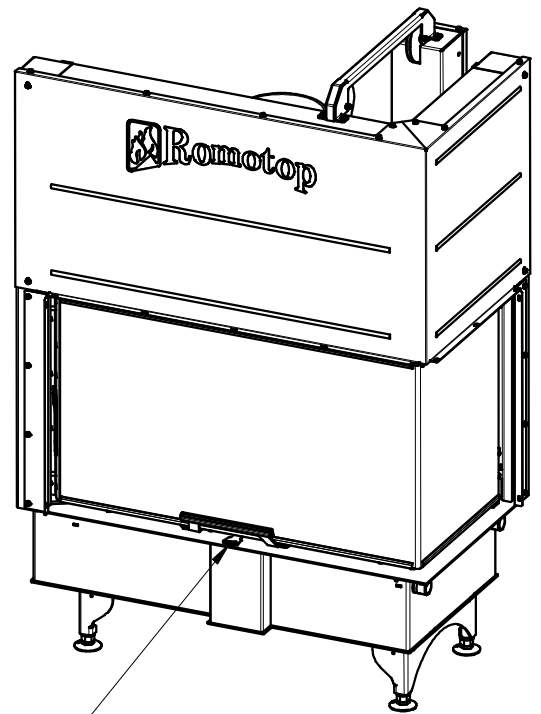
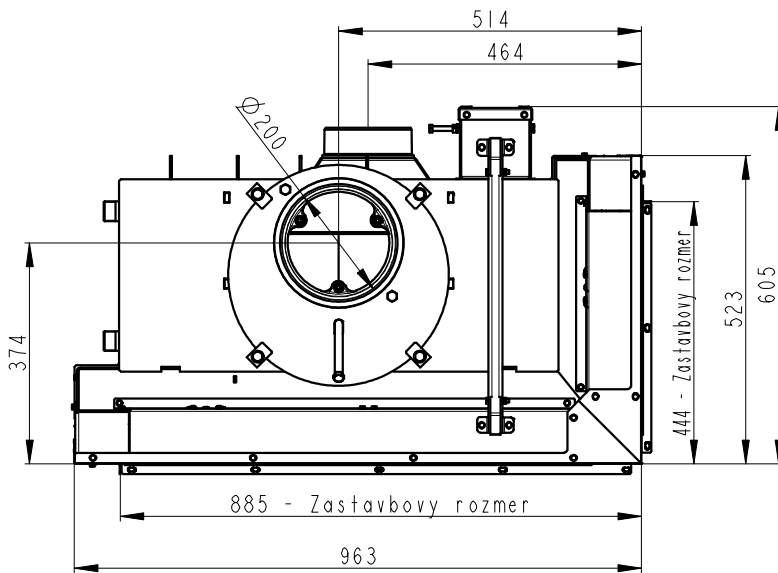
Příslušenství dodávané s výrobkem

Rukavice s magnetem	•
Hák pro vyklápění roštu	•
Popelník	•

ANGLE R 2G L 88.51.44.01, 05



Centralni privod vzduchu



Primarni a sekundarni vzduch

Artikl	AR2LF01, 05	
--------	-------------	--

Jmenovité hodnoty

Jmenovitý výkon	kW	12
Účinnost	%	83
Dávka paliva	kg/h	3,407
Hmotnostní tok suchých spalín	g/s	9,9
Průměrná teplota spalín	°C	223
Tah komína	Pa	12
Celková hmotnost	kg	320
CO ₂	%	10,02

Doporučené hodnoty

Povolený rozsah výkonu	kW	4 - 12
Povolená dávka paliva (max)	kg/h	4,5
Plocha vstupní větrací mřížky	cm ²	880
Plocha výstupní větrací mřížky	cm ²	1120
Množství spalovacího vzduchu	m ³ /h	28,41

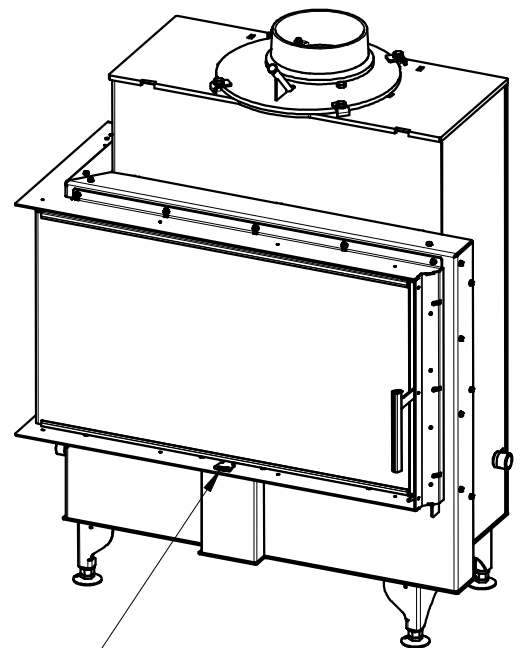
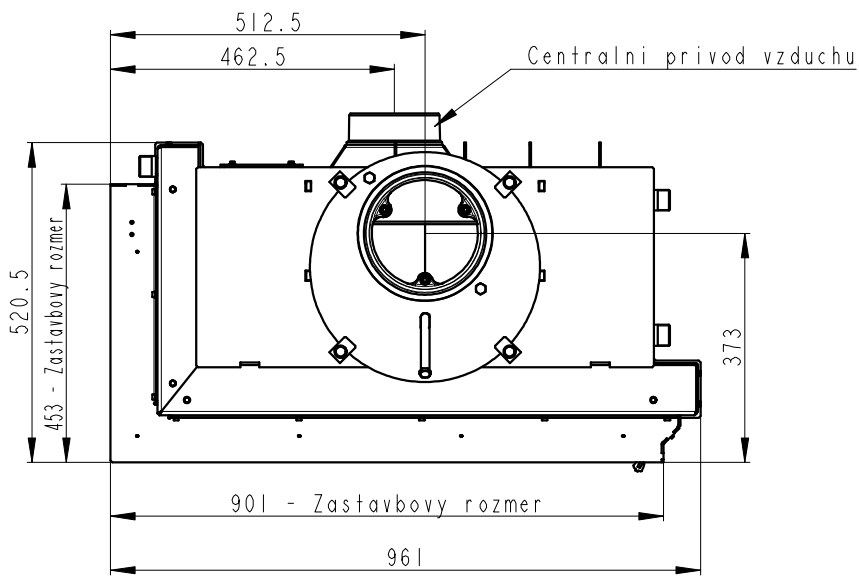
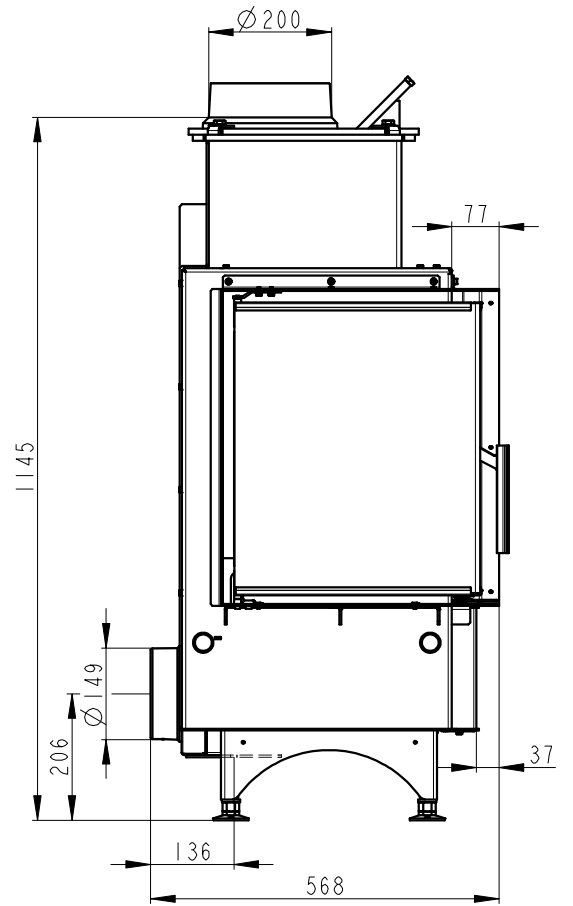
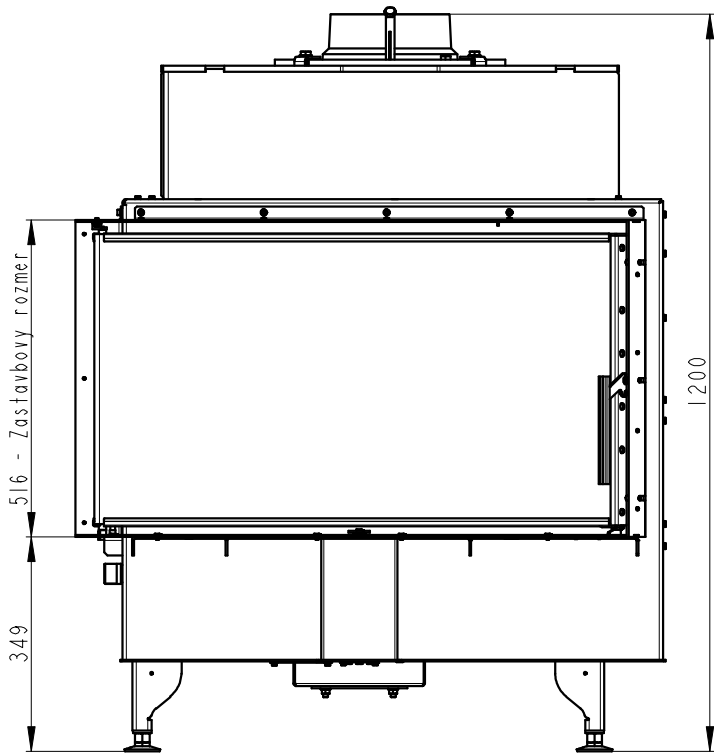
Splněná legislativa

EN 13 229	•
BImSch V 1	•
BImSch V 2	•
DIN plus	•
15a B-VG	•

Příslušenství dodávané s výrobkem

Rukavice s magnetem	•
Hák pro vyklápění roštu	•
Popelník	•

ANGLE L 2G S 88.51.44.01, 05



Primarni a sekundarni vzduch

Artikl	AL2SF01, 05	
--------	-------------	--

Jmenovité hodnoty

Jmenovitý výkon	kW	12
Účinnost	%	83
Dávka paliva	kg/h	3,407
Hmotnostní tok suchých spalín	g/s	9,9
Průměrná teplota spalín	°C	223
Tah komína	Pa	12
Celková hmotnost	kg	320
CO ₂	%	10,02

Doporučené hodnoty

Povolený rozsah výkonu	kW	4 - 12
Povolená dávka paliva (max)	kg/h	4,5
Plocha vstupní větrací mřížky	cm ²	880
Plocha výstupní větrací mřížky	cm ²	1120
Množství spalovacího vzduchu	m ³ /h	28,41

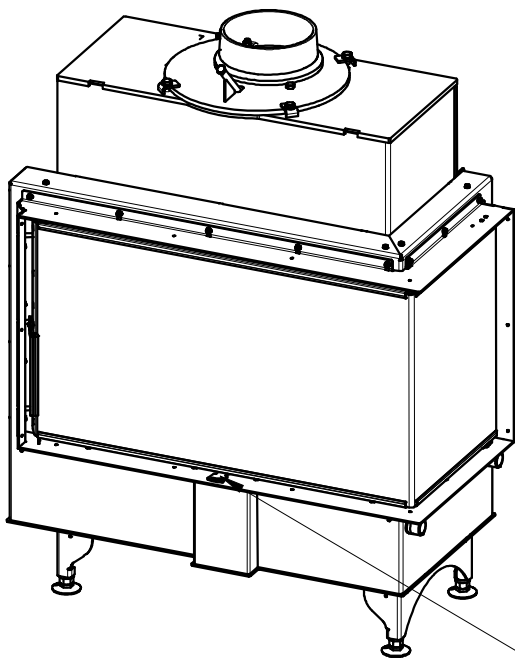
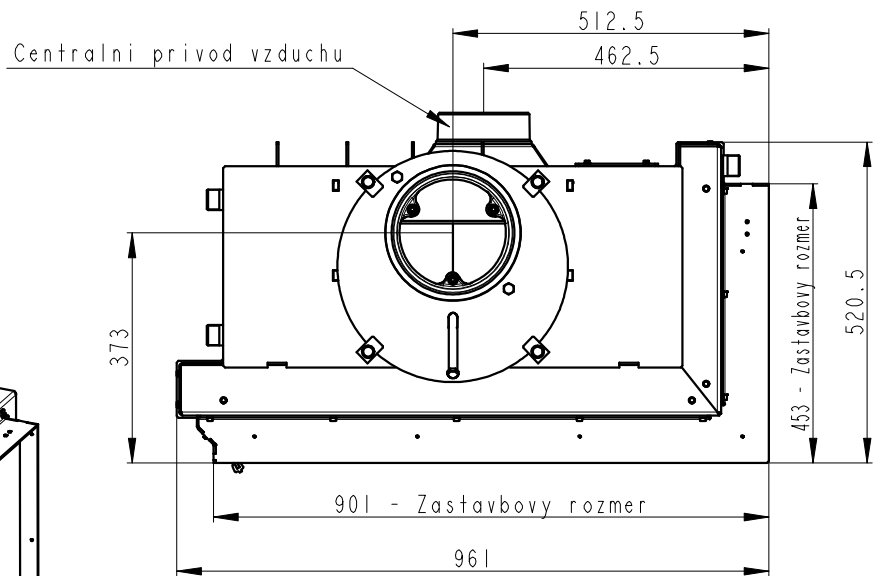
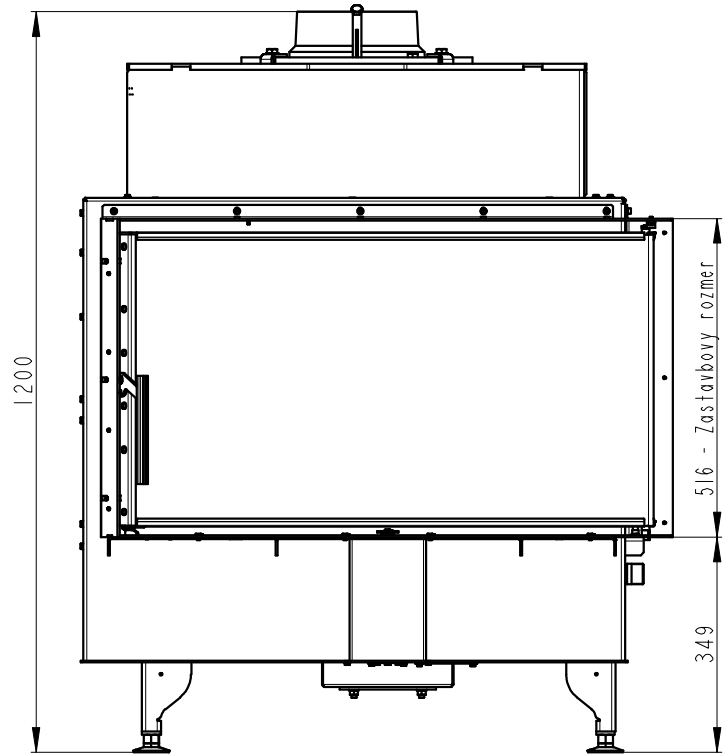
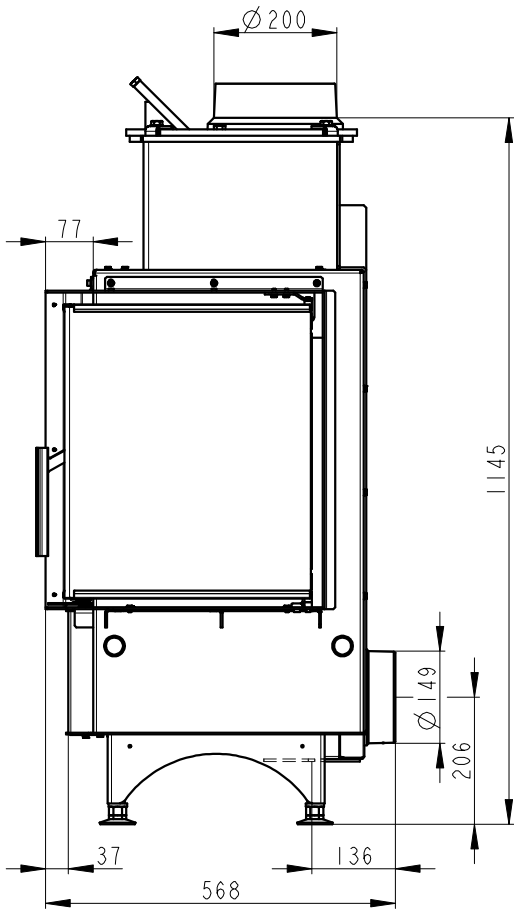
Splněná legislativa

EN 13 229	•
BImSch V 1	•
BImSch V 2	•
DIN plus	•
15a B-VG	•

Příslušenství dodávané s výrobkem

Rukavice s magnetem	•
Hák pro vyklápění roštu	•
Popelník	•

ANGLE R 2G S 88.51.44.01, 05



Primarni a sekundarni vzduch

Artikl	AR2SF01, 05
--------	-------------

Jmenovité hodnoty

Jmenovitý výkon	kW	12
Účinnost	%	83
Dávka paliva	kg/h	3,407
Hmotnostní tok suchých spalín	g/s	9,9
Průměrná teplota spalín	°C	223
Tah komína	Pa	12
Celková hmotnost	kg	320
CO ₂	%	10,02

Doporučené hodnoty

Povolený rozsah výkonu	kW	4 - 12
Povolená dávka paliva (max)	kg/h	4,5
Plocha vstupní větrací mřížky	cm ²	880
Plocha výstupní větrací mřížky	cm ²	1120
Množství spalovacího vzduchu	m ³ /h	28,41

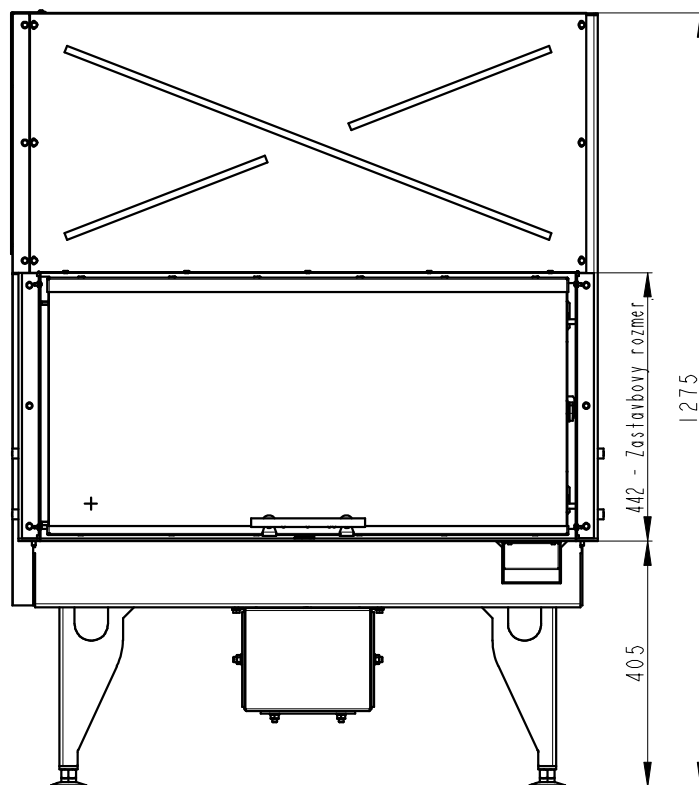
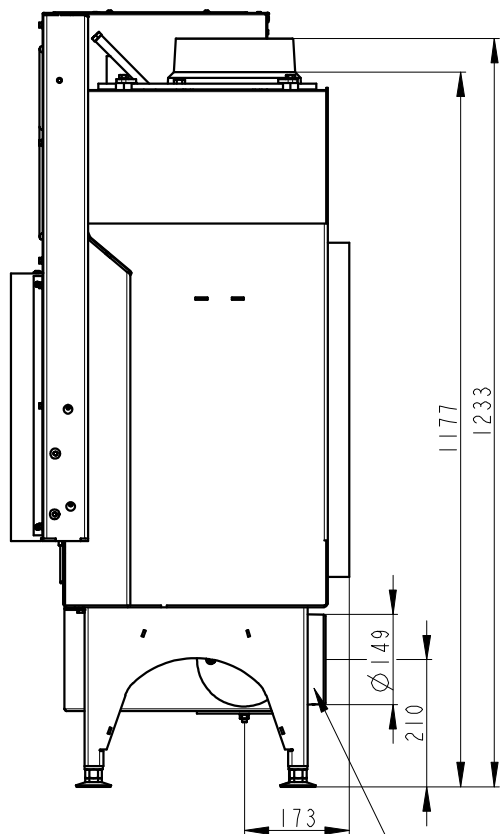
Splněná legislativa

EN 13 229	•
BImSch V 1	•
BImSch V 2	•
DIN plus	•
15a B-VG	•

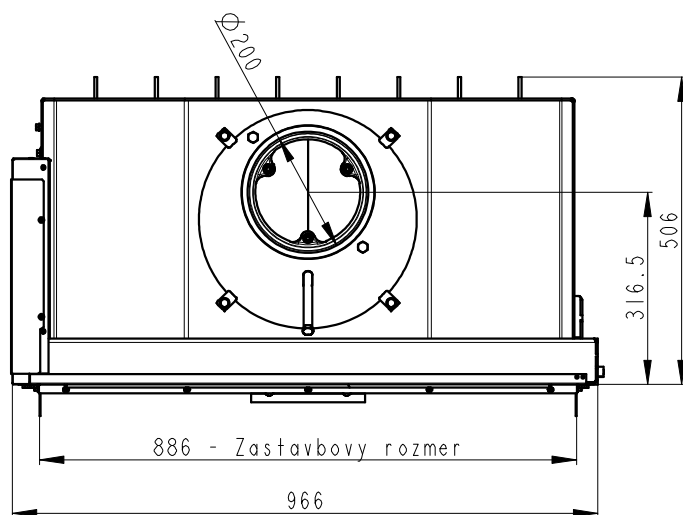
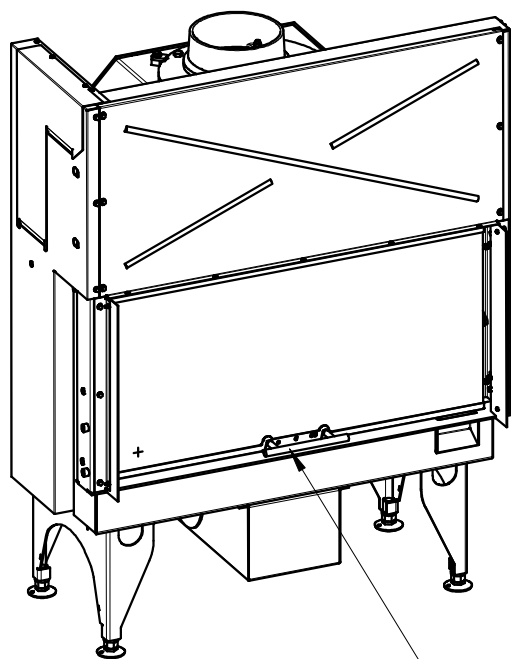
Příslušenství dodávané s výrobkem

Rukavice s magnetem	•
Hák pro vyklápění roštu	•
Popelník	•

KV 055A



Centralni privod vzduchu



Primarni a sekundarni vzduch

Artikl	KV 055A	
--------	---------	--

Jmenovité hodnoty

Jmenovitý výkon	kW	9,5
Účinnost	%	80
Dávka paliva	kg/h	2,73
Hmotnostní tok suchých spalin	g/s	9,7
Průměrná teplota spalin	°C	226
Tah komína	Pa	10
Celková hmotnost	kg	235
CO ₂	%	8,29

Doporučené hodnoty

Povolený rozsah výkonu	kW	6 - 16
Povolená dávka paliva (max)	kg/h	5
Plocha vstupní větrací mřížky	cm ²	880
Plocha výstupní větrací mřížky	cm ²	1120
Množství spalovacího vzduchu	m ³ /h	28,1

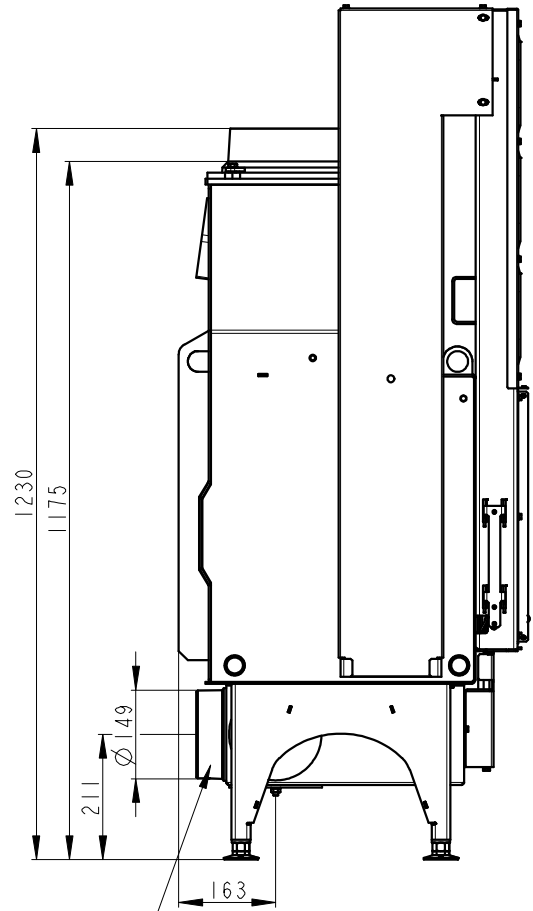
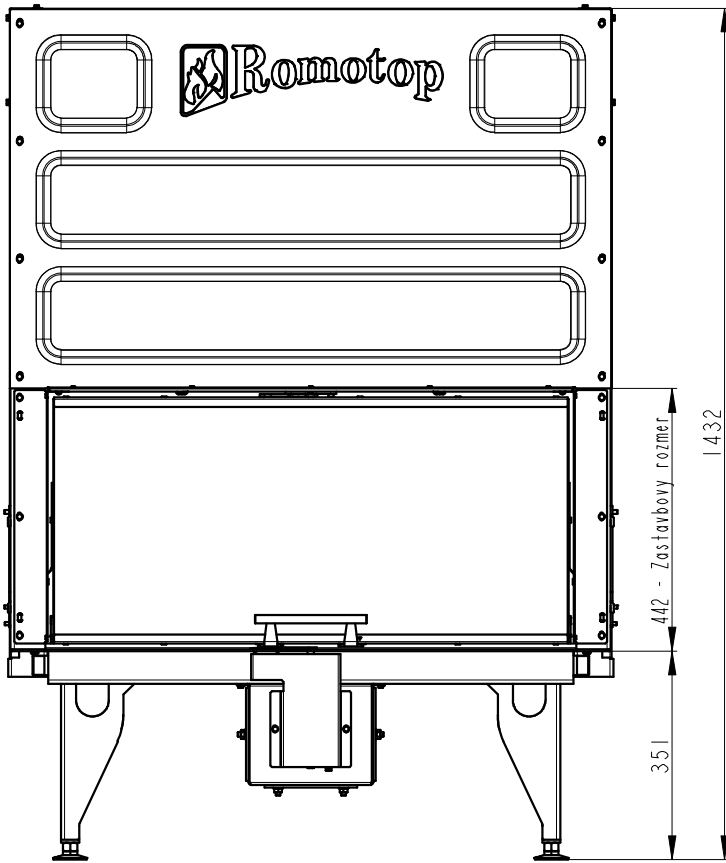
Splněná legislativa

EN 13 229	•
BImSch V 1	•
BImSch V 2	-
DIN plus	-
15a B-VG	-

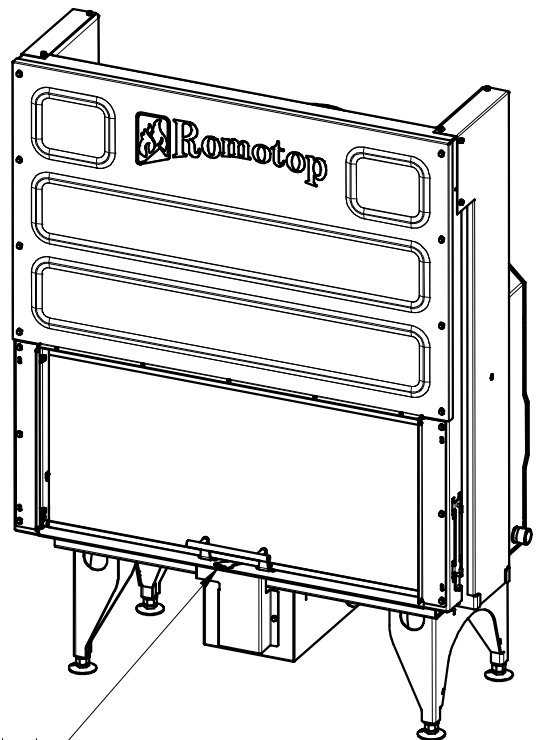
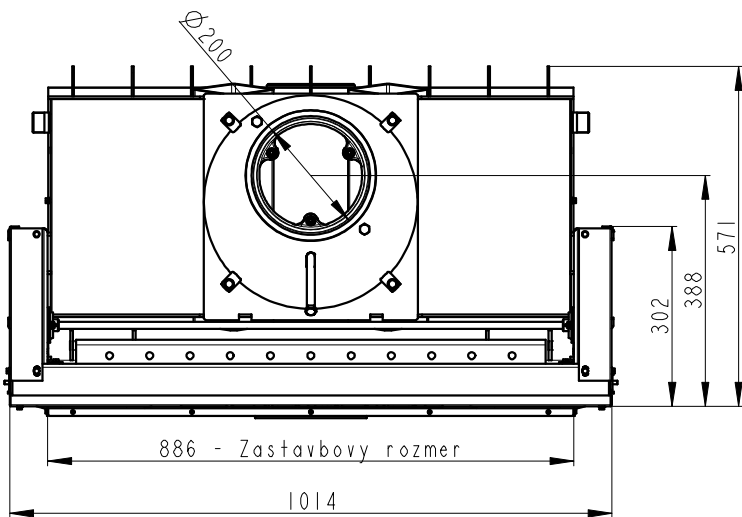
Příslušenství dodávané s výrobkem

Rukavice s magnetem	•
Hák pro vyklápění roštu	•
Popelník	•

KV 055AN



Centralni privod vzduchu



Primarni a sekundarni vzduch

Artikl	KV 055AN	
--------	----------	--

Jmenovité hodnoty

Jmenovitý výkon	kW	9,5
Účinnost	%	80
Dávka paliva	kg/h	2,73
Hmotnostní tok suchých spalín	g/s	9,7
Průměrná teplota spalín	°C	226
Tah komína	Pa	10
Celková hmotnost	kg	295
CO ₂	%	8,29

Doporučené hodnoty

Povolený rozsah výkonu	kW	6 - 16
Povolená dávka paliva (max)	kg/h	5
Plocha vstupní větrací mřížky	cm ²	880
Plocha výstupní větrací mřížky	cm ²	1120
Množství spalovacího vzduchu	m ³ /h	28,1

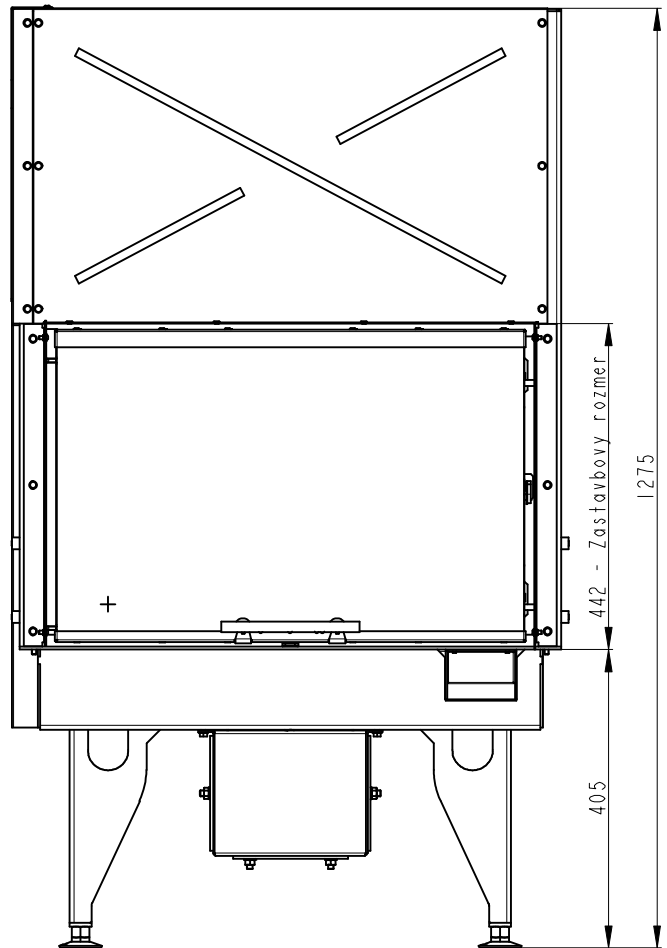
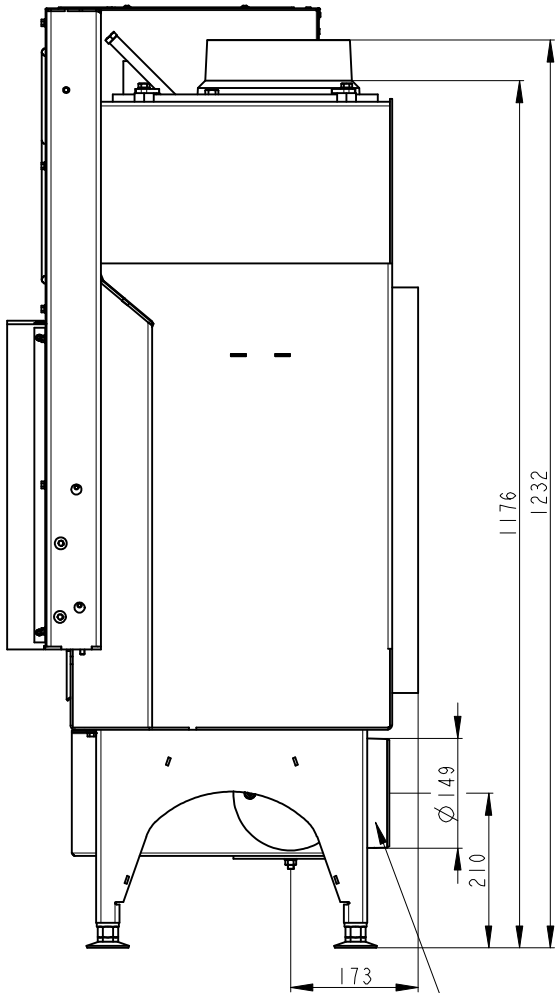
Splněná legislativa

EN 13 229	•
BImSch V 1	•
BImSch V 2	-
DIN plus	-
15a B-VG	-

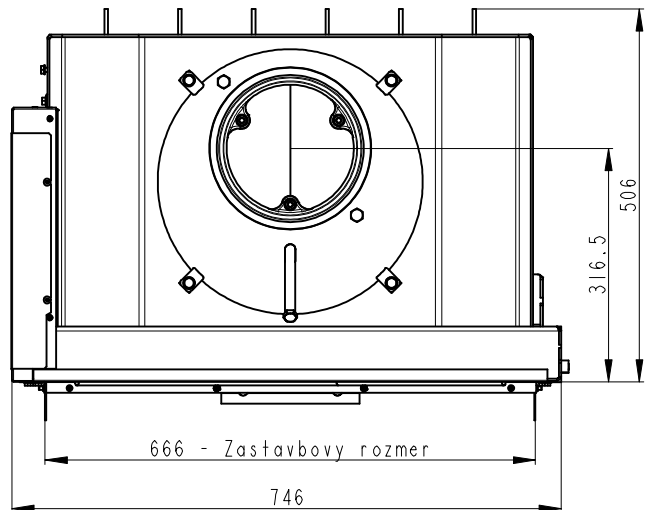
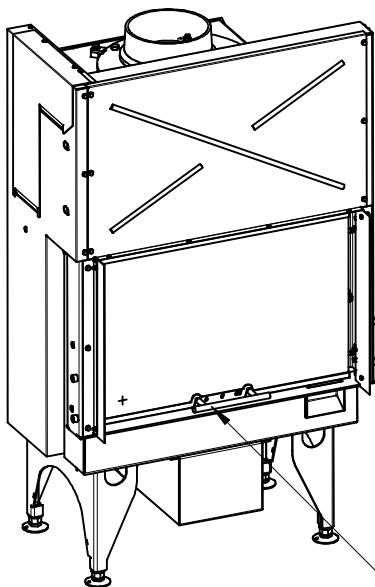
Příslušenství dodávané s výrobkem

Rukavice s magnetem	•
Hák pro vyklápění roštu	•
Popelník	•

KV 055B



Centralni privod vzduchu



Primarni a sekundarni vzduch

Artikl	KV 055B	
--------	---------	--

Jmenovité hodnoty

Jmenovitý výkon	kW	9,5
Účinnost	%	80
Dávka paliva	kg/h	2,73
Hmotnostní tok suchých spalin	g/s	9,7
Průměrná teplota spalin	°C	226
Tah komína	Pa	10
Celková hmotnost	kg	200
CO ₂	%	8,29

Doporučené hodnoty

Povolený rozsah výkonu	kW	6 - 16
Povolená dávka paliva (max)	kg/h	5
Plocha vstupní větrací mřížky	cm ²	880
Plocha výstupní větrací mřížky	cm ²	1120
Množství spalovacího vzduchu	m ³ /h	28,1

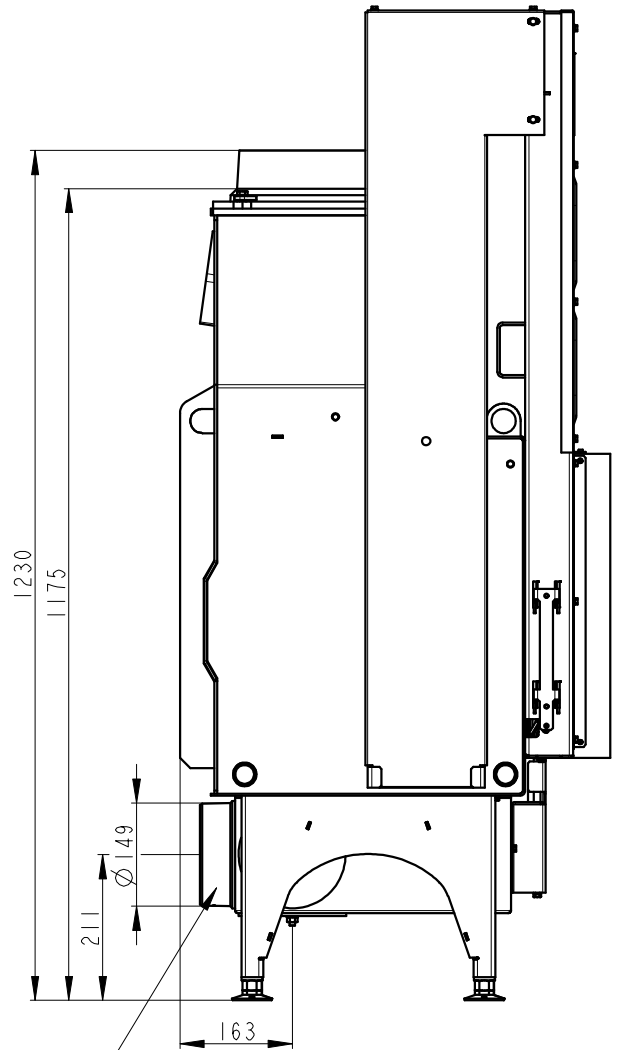
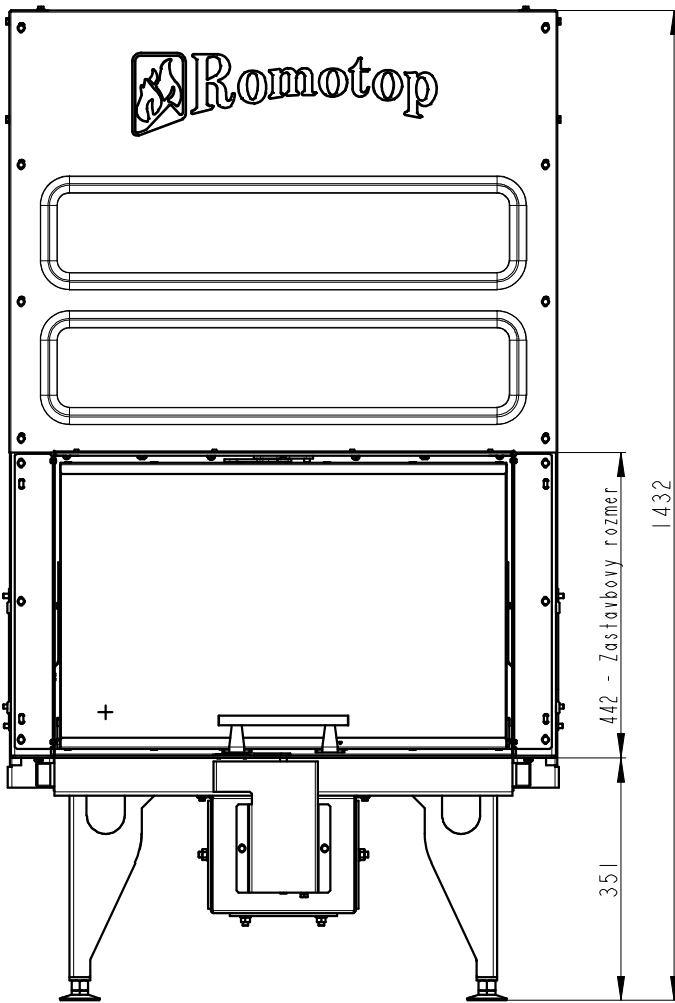
Splněná legislativa

EN 13 229	•
BImSch V 1	•
BImSch V 2	-
DIN plus	-
15a B-VG	-

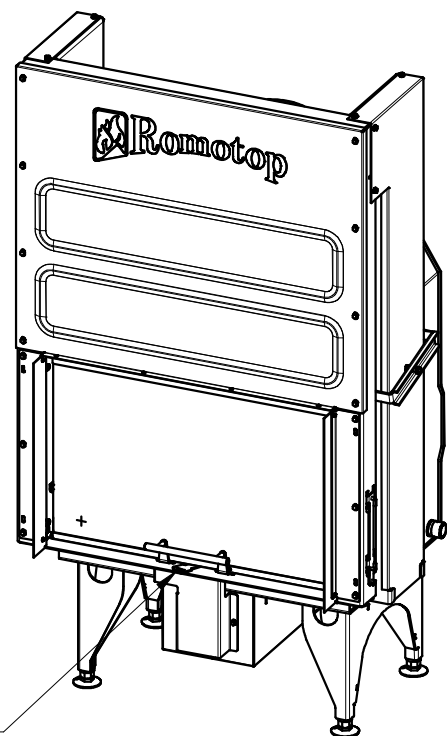
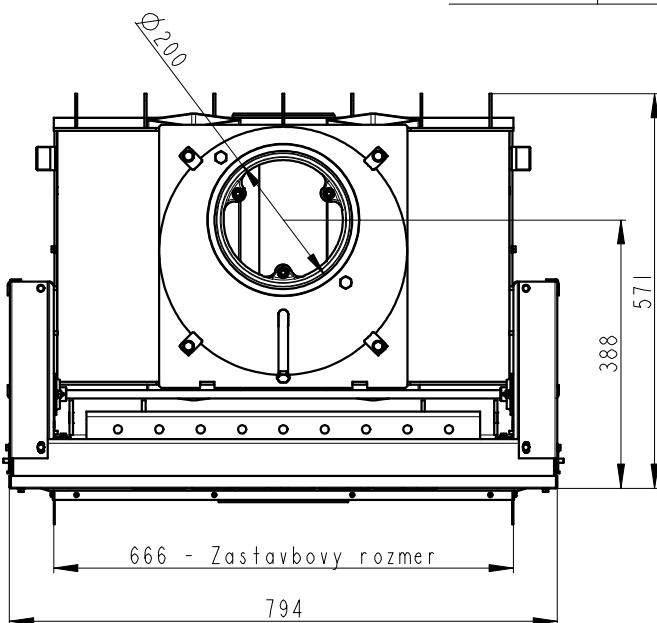
Příslušenství dodávané s výrobkem

Rukavice s magnetem	•
Hák pro vyklápění roštu	•
Popelník	•

KV 055BN



Centralni prived vzduchu



Primarni a sekundarni vzduch

Artikl	KV 055BN	
--------	----------	--

Jmenovité hodnoty

Jmenovitý výkon	kW	9,5
Účinnost	%	80
Dávka paliva	kg/h	2,73
Hmotnostní tok suchých spalín	g/s	9,7
Průměrná teplota spalín	°C	226
Tah komína	Pa	10
Celková hmotnost	kg	255
CO ₂	%	8,29

Doporučené hodnoty

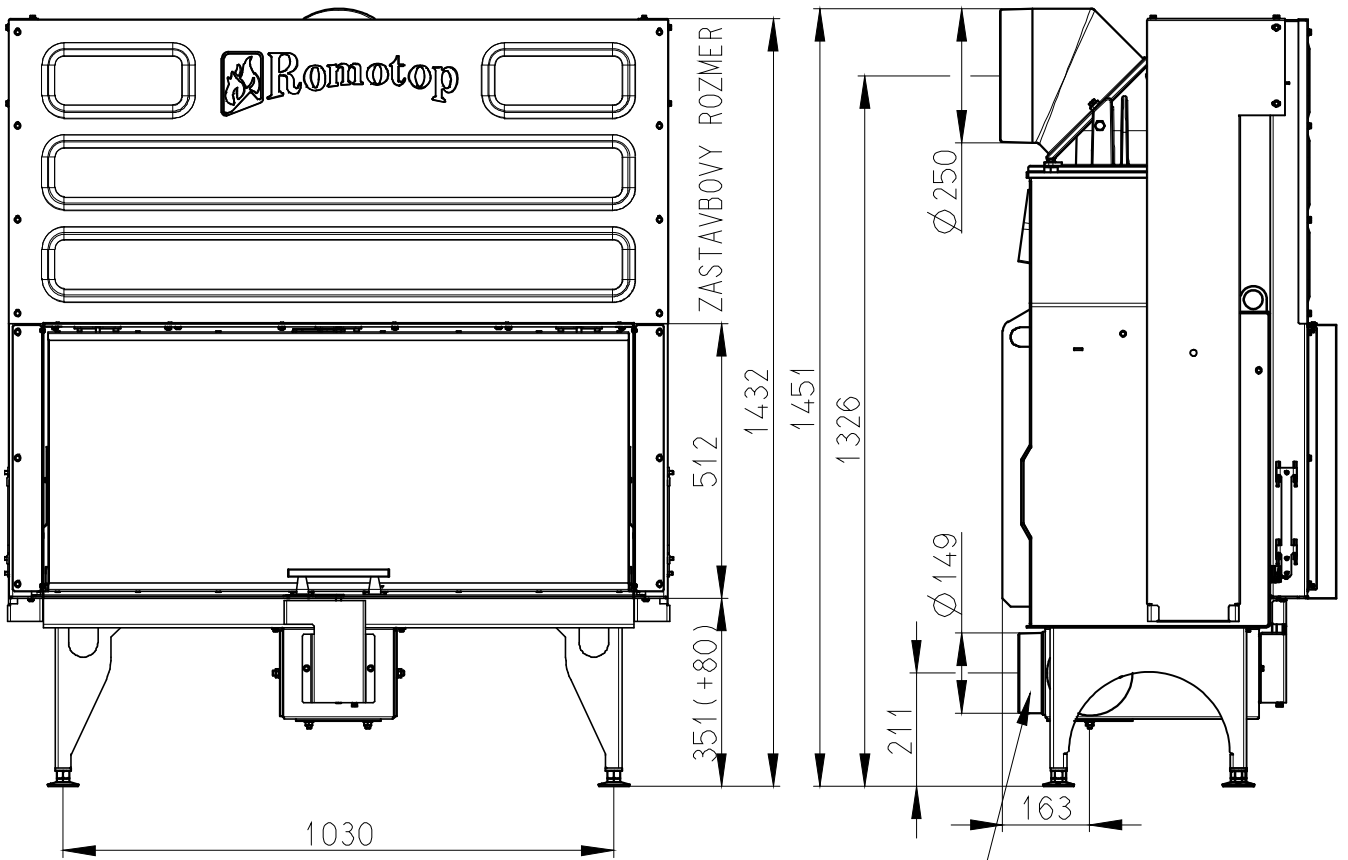
Povolený rozsah výkonu	kW	6 - 16
Povolená dávka paliva (max)	kg/h	5
Plocha vstupní větrací mřížky	cm ²	880
Plocha výstupní větrací mřížky	cm ²	1120
Množství spalovacího vzduchu	m ³ /h	28,1

Splněná legislativa

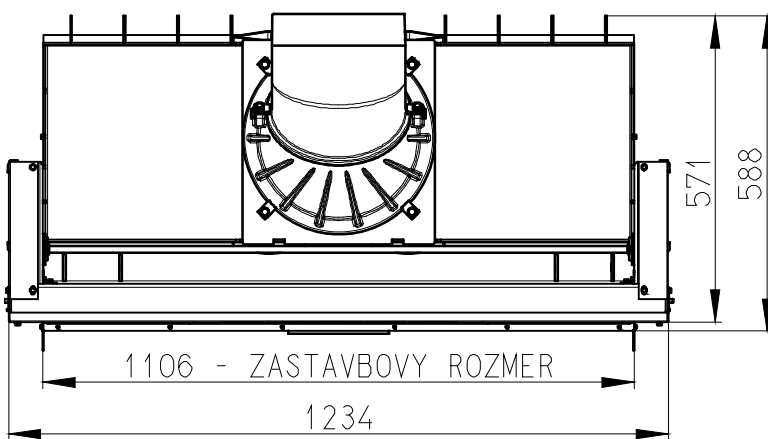
EN 13 229	•
BImSch V 1	•
BImSch V 2	-
DIN plus	-
15a B-VG	-

Příslušenství dodávané s výrobkem

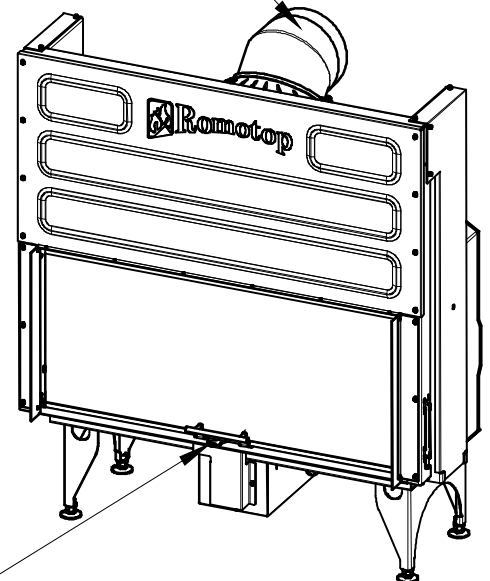
Rukavice s magnetem	•
Hák pro vyklápění roštu	•
Popelník	•



Centralni prived vzduchu $\varnothing 150\text{mm}$



OTOCNA KOPULE
A KOLENO



PRIMARNI VZDUCH
SEKUNDARNI VZDUCH

Artikl	KV 065AN	
--------	----------	--

Jmenovité hodnoty

Jmenovitý výkon	kW	12
Účinnost	%	83
Dávka paliva	kg/h	3,47
Hmotnostní tok suchých spalín	g/s	11,8
Průměrná teplota spalín	°C	212
Tah komína	Pa	12
Celková hmotnost	kg	338
CO ₂	%	8,45

Doporučené hodnoty

Povolený rozsah výkonu	kW	6 - 18
Povolená dávka paliva (max)	kg/h	6,5
Plocha vstupní větrací mřížky	cm ²	1250
Plocha výstupní větrací mřížky	cm ²	1600
Množství spalovacího vzduchu	m ³ /h	34,85

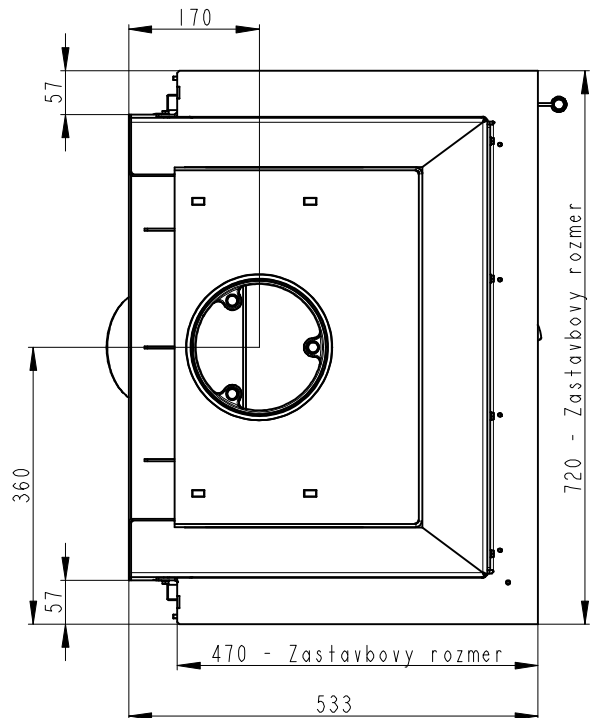
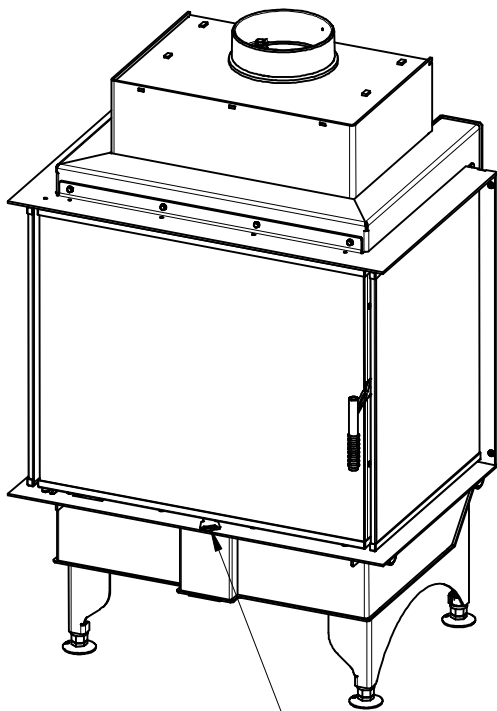
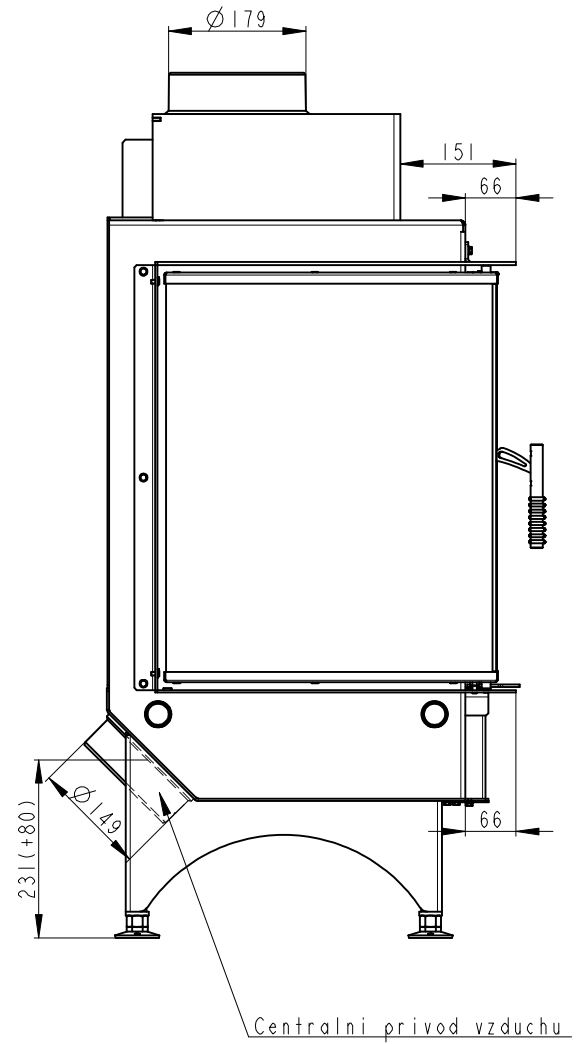
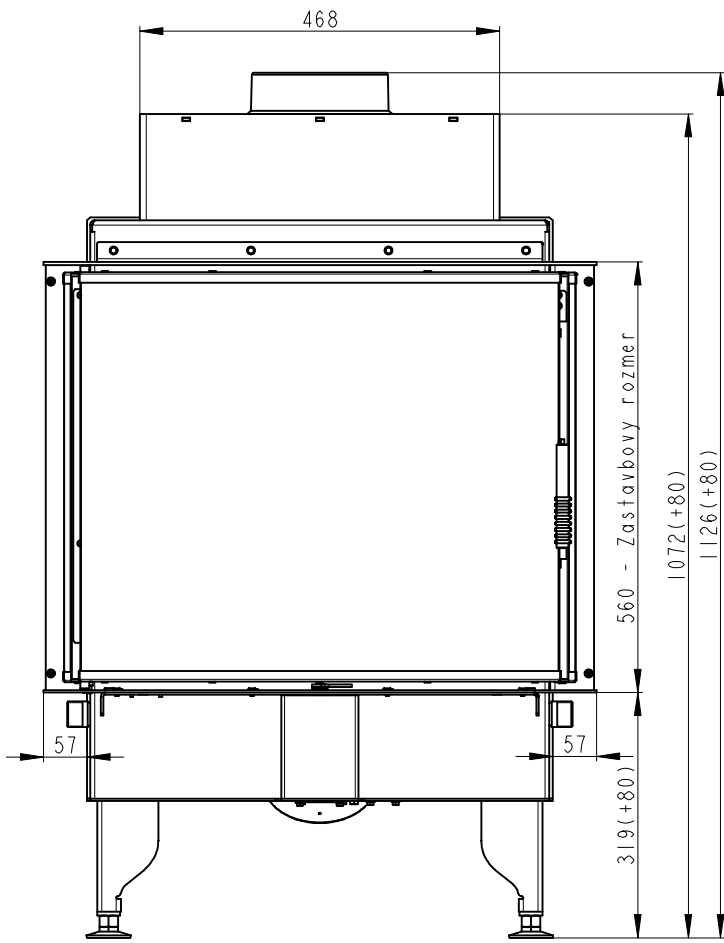
Splněná legislativa

EN 13 229	•
BImSch V 1	•
BImSch V 2	•
DIN plus	•
15a B-VG	•

Příslušenství dodávané s výrobkem

Rukavice s magnetem	•
Hák pro vyklápění roštu	•
Popelník	•

KV 6.6.3 C



Primarni a sekundarni vzduch

Artikl	KV 6.6.3 C	
--------	------------	--

Jmenovité hodnoty

Jmenovitý výkon	kW	10
Účinnost	%	83
Dávka paliva	kg/h	3,4
Hmotnostní tok suchých spalin	g/s	9,9
Průměrná teplota spalin	°C	248
Tah komína	Pa	12
Celková hmotnost	kg	175
CO ₂	%	10,02

Doporučené hodnoty

Povolený rozsah výkonu	kW	7-12
Povolená dávka paliva	kg/h	4,5
Plocha vstupní větrací mřížky	cm ²	880
Plocha výstupní větrací mřížky	cm ²	1120
Množství spalovacího vzduchu	m ³ /h	28,425

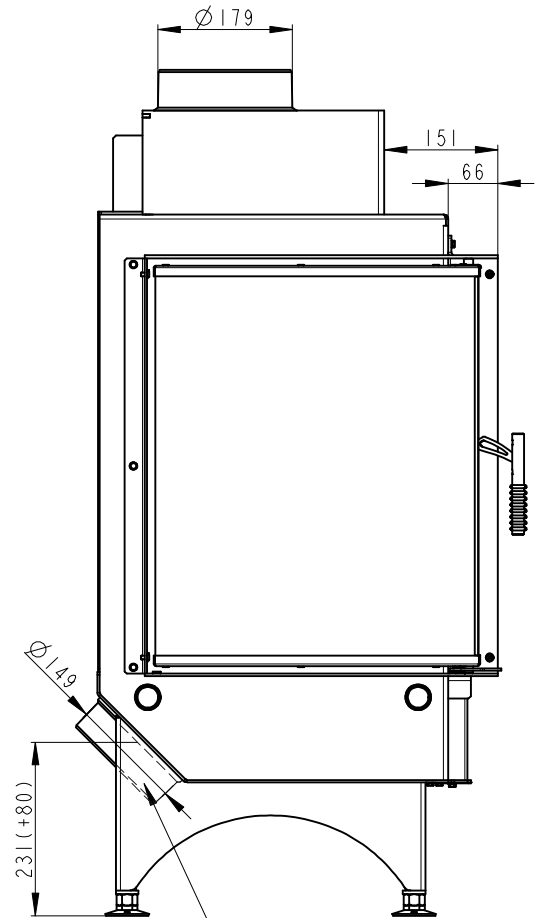
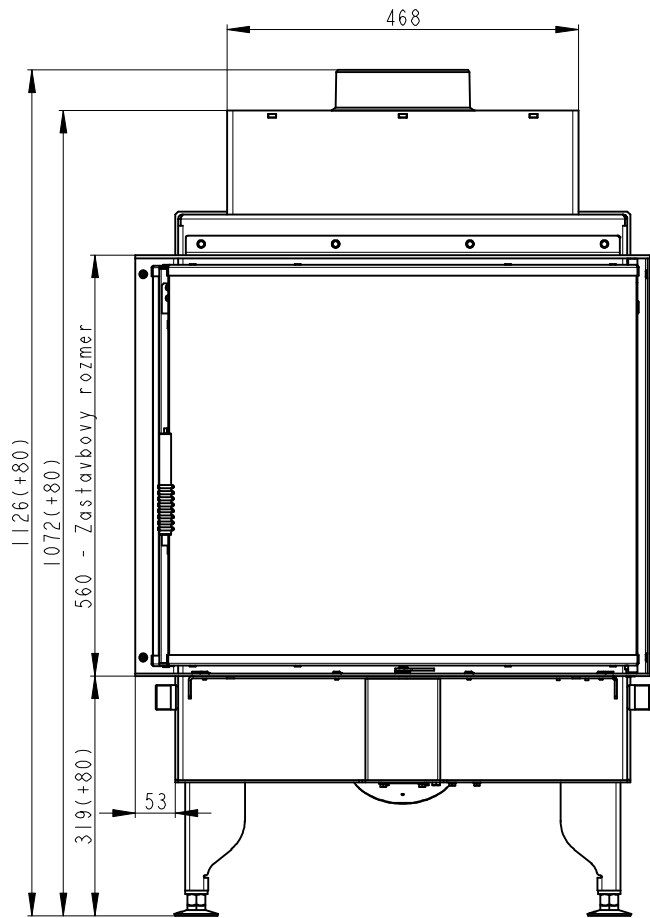
Splněná legislativa

EN 13 229	•
BImSch V 1	•
BImSch V 2	•
DIN plus	•
15a B-VG	-

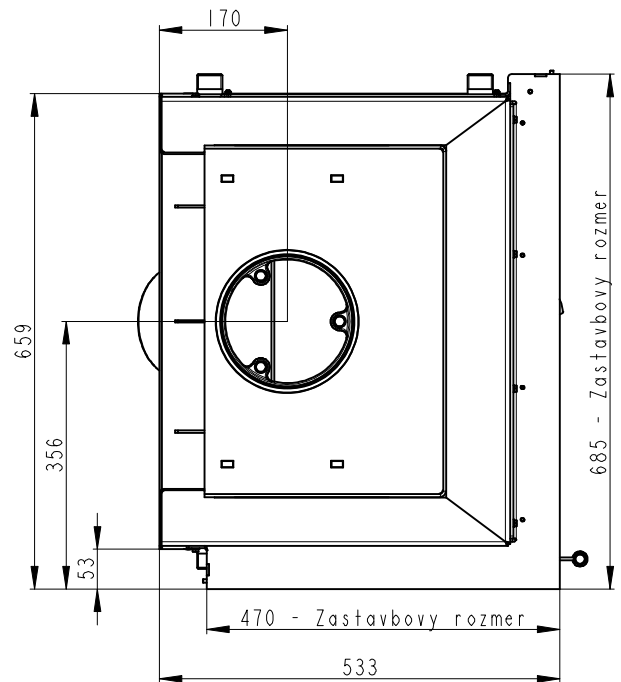
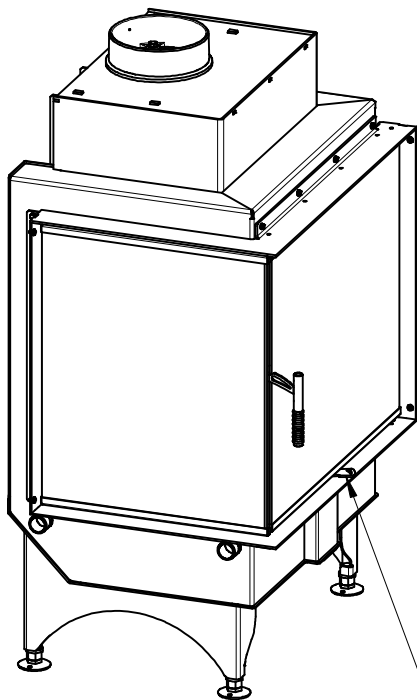
Příslušenství dodávané s výrobkem

Rukavice s magnetem	•
Hák pro vyklápění roštu	•
Popelník	•

KV 6.6.3 L



Centralni privod vzduchu



Primarni a sekundarni vzduch

Artikl	KV 6.6.3 L	
--------	------------	--

Jmenovité hodnoty

Jmenovitý výkon	kW	10
Účinnost	%	83
Dávka paliva	kg/h	3,4
Hmotnostní tok suchých spalin	g/s	9,9
Průměrná teplota spalin	°C	248
Tah komína	Pa	12
Celková hmotnost	kg	175
CO ₂	%	10,02

Doporučené hodnoty

Povolený rozsah výkonu	kW	6-14
Povolená dávka paliva	kg/h	5
Plocha vstupní větrací mřížky	cm ²	880
Plocha výstupní větrací mřížky	cm ²	1120
Množství spalovacího vzduchu	m ³ /h	28,425

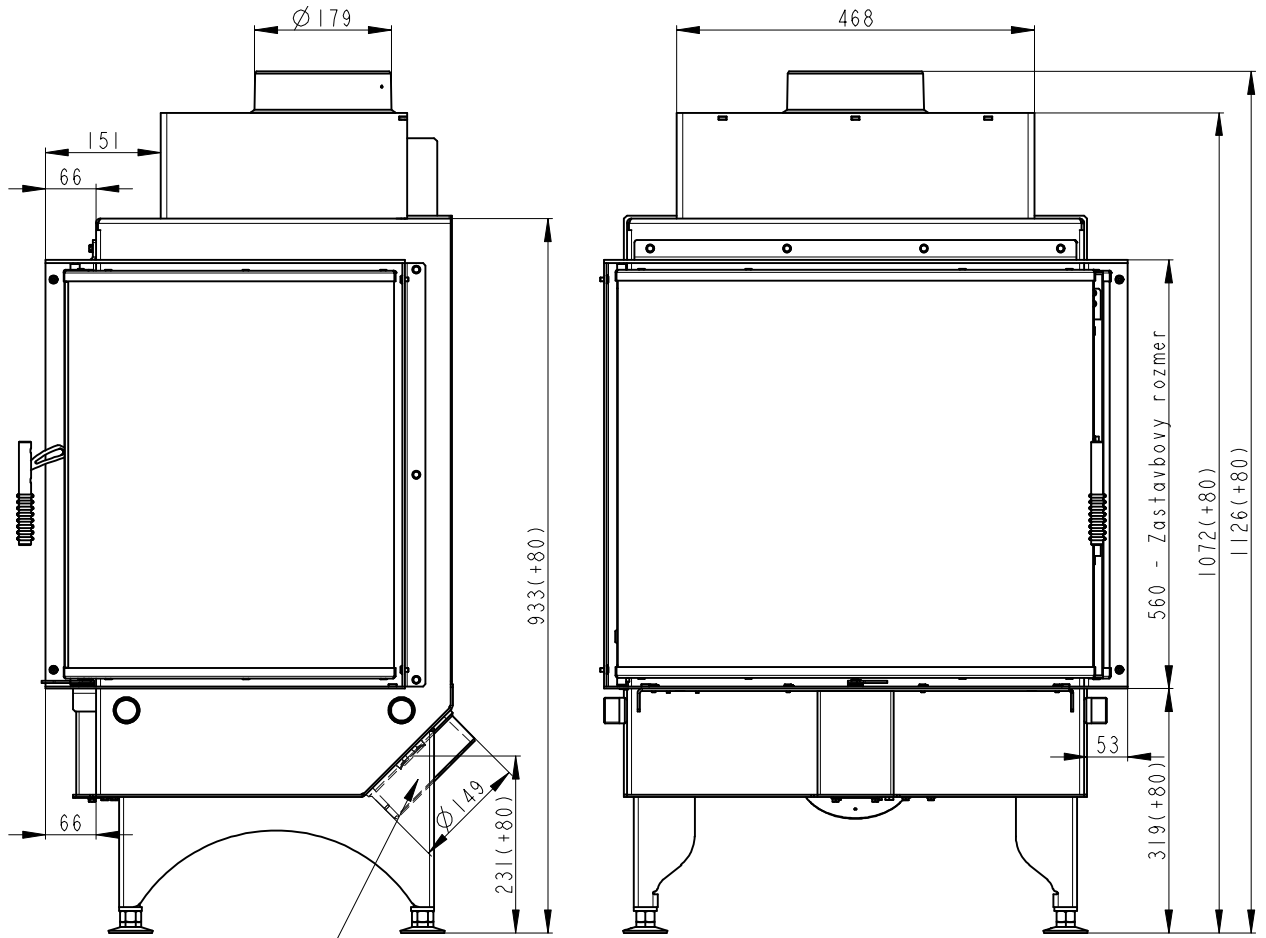
Splněná legislativa

EN 13 229	•
BImSch V 1	•
BImSch V 2	•
DIN plus	•
15a B-VG	•

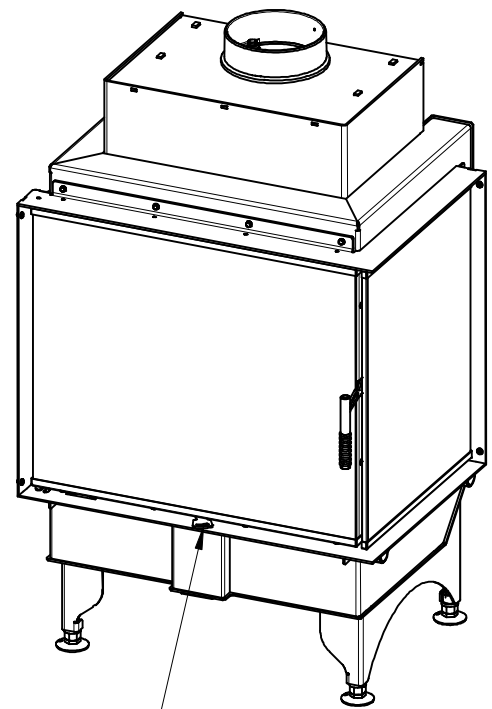
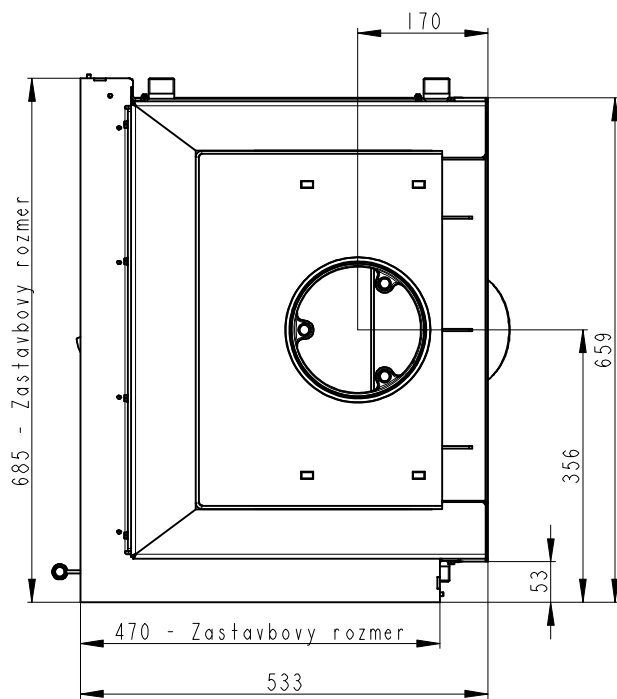
Příslušenství dodávané s výrobkem

Rukavice s magnetem	•
Hák pro vyklápění roštu	•
Popelník	•

KV 6.6.3 R



Centralni privod vzduchu



Primarni a sekundarni vzduch

Artikl	KV 6.6.3 R	
--------	------------	--

Jmenovité hodnoty

Jmenovitý výkon	kW	10
Účinnost	%	83
Dávka paliva	kg/h	3,4
Hmotnostní tok suchých spalín	g/s	9,9
Průměrná teplota spalín	°C	248
Tah komína	Pa	12
Celková hmotnost	kg	175
CO ₂	%	10,02

Doporučené hodnoty

Povolený rozsah výkonu	kW	6-14
Povolená dávka paliva	kg/h	5
Plocha vstupní větrací mřížky	cm ²	880
Plocha výstupní větrací mřížky	cm ²	1120
Množství spalovacího vzduchu	m ³ /h	28,425

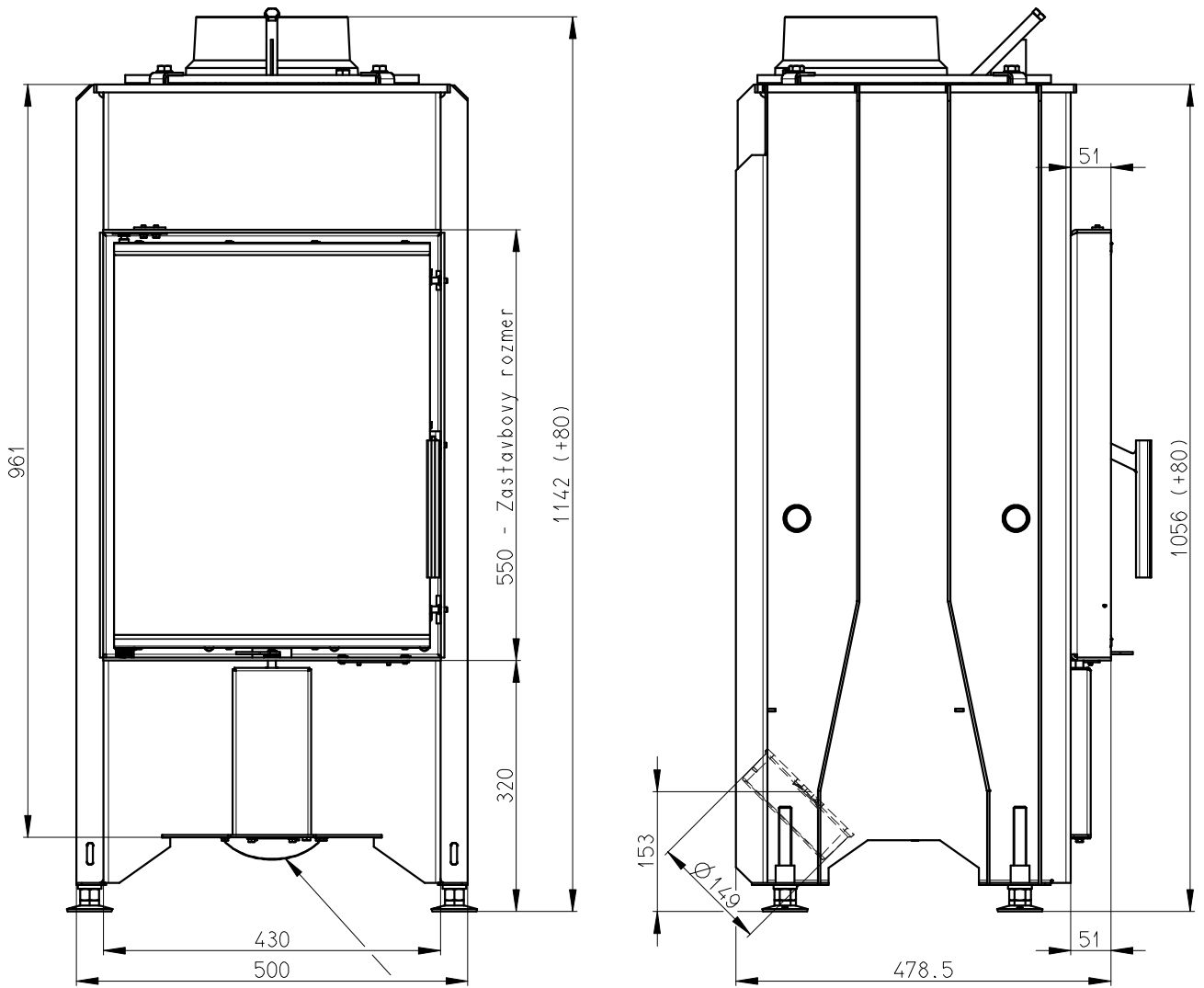
Splněná legislativa

EN 13 229	•
BImSch V 1	•
BImSch V 2	•
DIN plus	•
15a B-VG	•

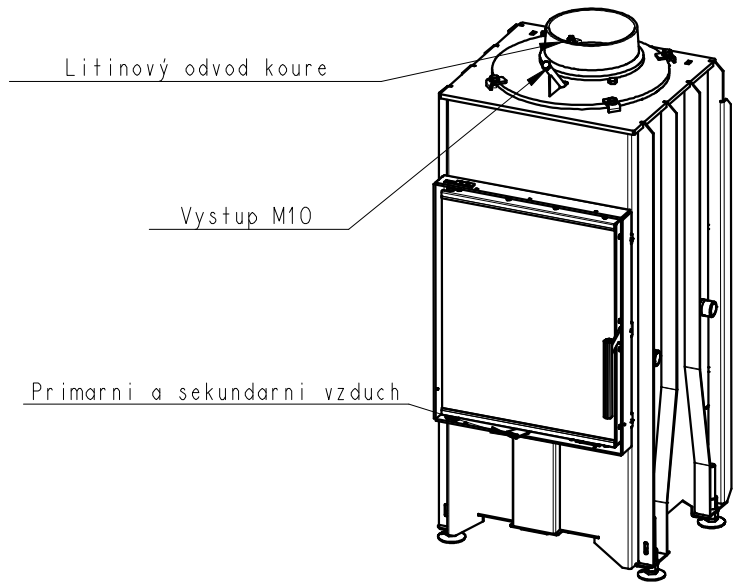
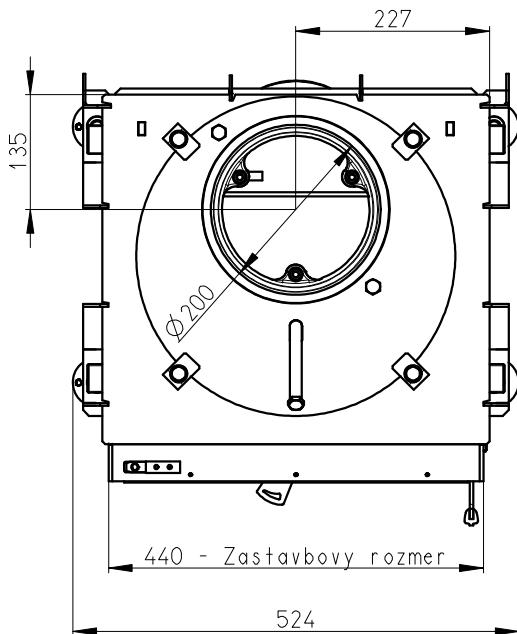
Příslušenství dodávané s výrobkem

Rukavice s magnetem	•
Hák pro vyklápění roštu	•
Popelník	•

KV DYNAMIC 2G 44.55.01



Centralni privod vzduchu



Artikl	KV DYNAMIC 2G 44.55.01
--------	---------------------------

Jmenovité hodnoty

Jmenovitý výkon	kW	7
Účinnost	%	85
Dávka paliva	kg/h	2,16
Hmotnostní tok suchých spalín	g/s	4,8
Průměrná teplota spalín	°C	241
Tah komína	Pa	12
Celková hmotnost	kg	165
CO ₂	%	10,93

Doporučené hodnoty

Povolený rozsah výkonu	kW	5-12
Povolená dávka paliva	kg/h	3,5
Plocha vstupní větrací mřížky	cm ²	880
Plocha výstupní větrací mřížky	cm ²	1120
Množství spalovacího vzduchu	m ³ /h	16,2

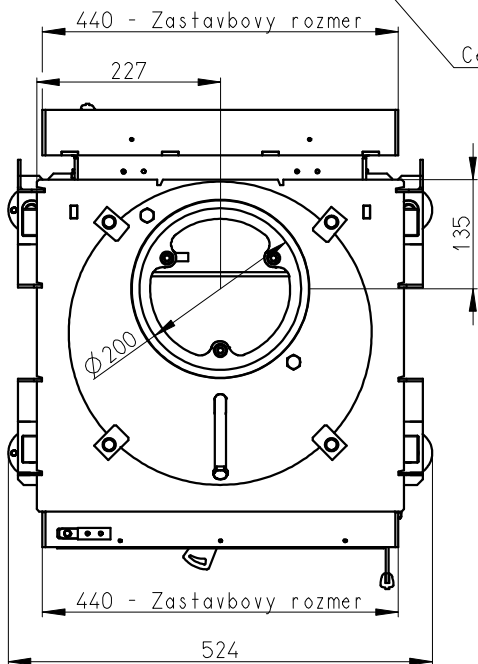
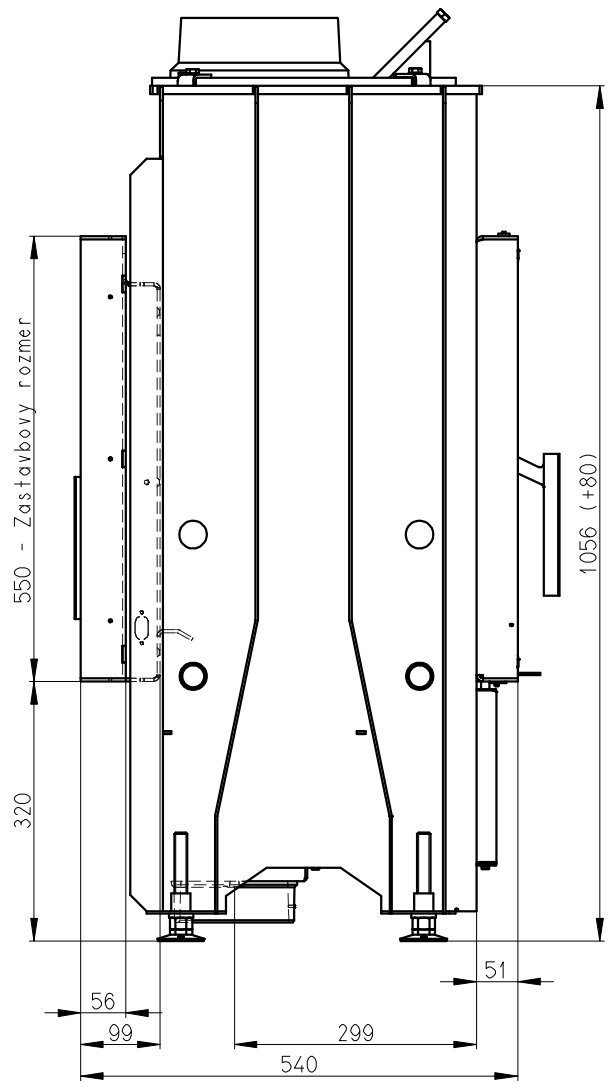
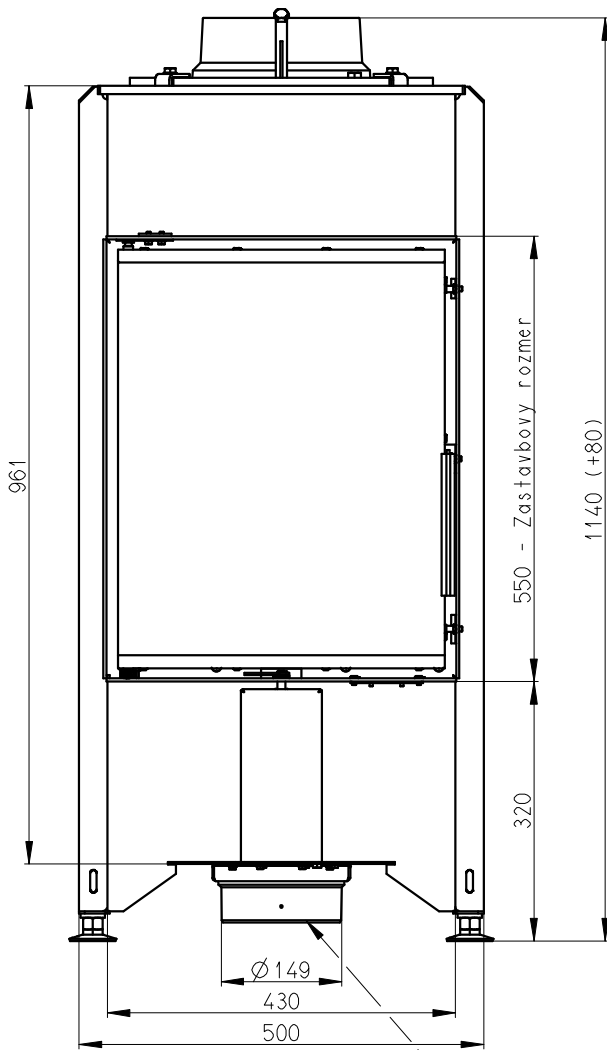
Splněná legislativa

EN 13 229	•
BImSch V 1	•
BImSch V 2	•
DIN plus	•
15a B-VG	•

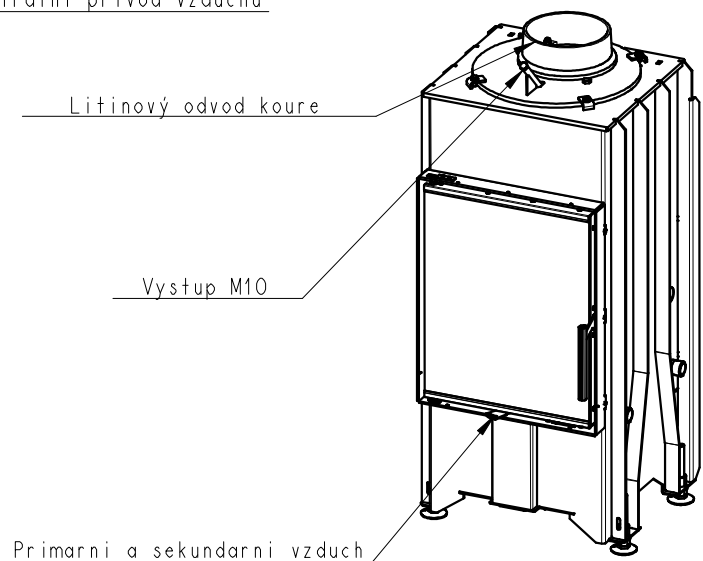
Příslušenství dodávané s výrobkem

Rukavice s magnetem	•
Hák pro vyklápění roštu	•
Popelník	•

KV DYNAMIC B2G 44.55.01



Centralni prived vzduchu



Artikl	KV DYNAMIC B2G 44.55.01	
--------	----------------------------	--

Jmenovité hodnoty

Jmenovitý výkon	kW	7
Účinnost	%	85
Dávka paliva	kg/h	2,16
Hmotnostní tok suchých spalín	g/s	4,8
Průměrná teplota spalín	°C	241
Tah komína	Pa	12
Celková hmotnost	kg	165
CO ₂	%	10,93

Doporučené hodnoty

Povolený rozsah výkonu	kW	5-12
Povolená dávka paliva	kg/h	3,5
Plocha vstupní větrací mřížky	cm ²	880
Plocha výstupní větrací mřížky	cm ²	1120
Množství spalovacího vzduchu	m ³ /h	16,2

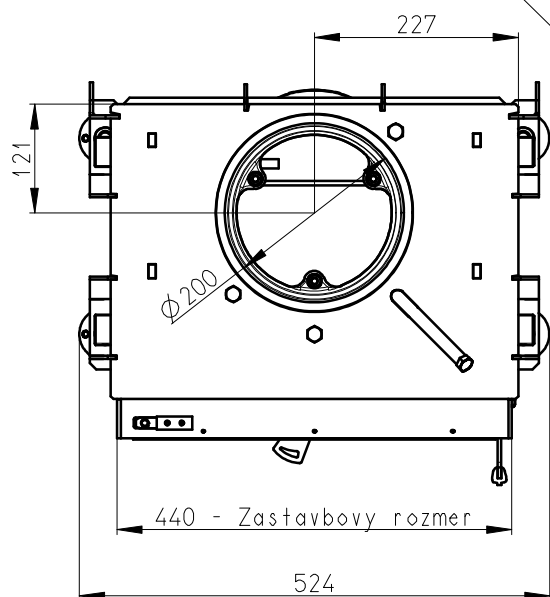
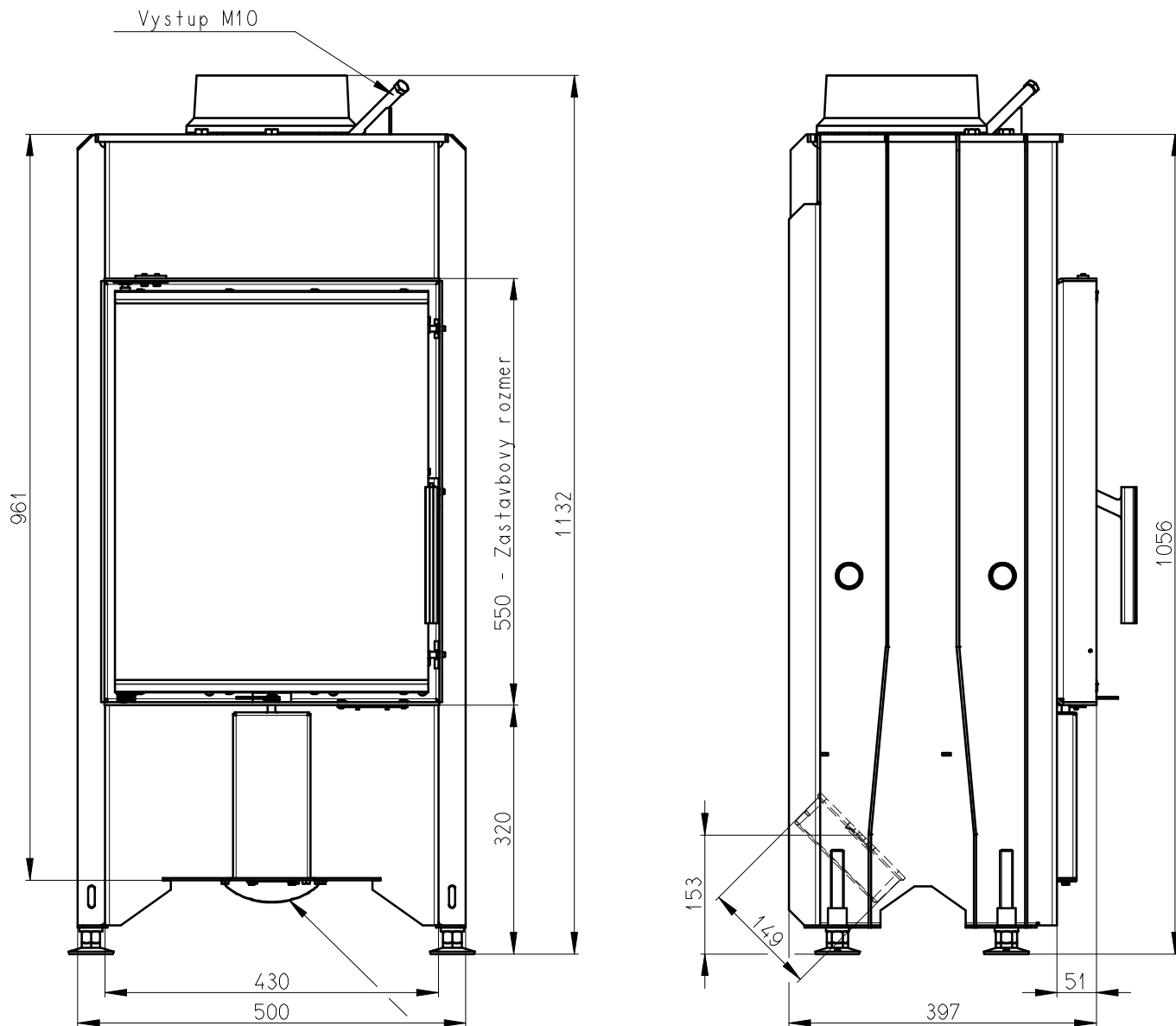
Splněná legislativa

EN 13 229	•
BImSch V 1	•
BImSch V 2	•
DIN plus	•
15a B-VG	•

Příslušenství dodávané s výrobkem

Rukavice s magnetem	•
Hák pro vyklápění roštu	•
Popelník	•

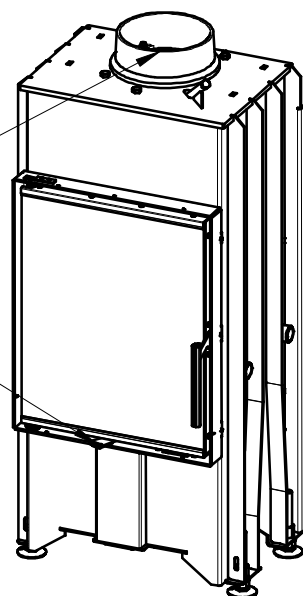
KV DYNAMIC 2G 44.55.13



Centralni privod vzduchu

Litinový odvod koure

Primarni a sekundarni vzduch



Artikl	KV DYNAMIC 2G 44.55.13	
--------	---------------------------	--

Jmenovité hodnoty

Jmenovitý výkon	kW	4
Účinnost	%	83
Dávka paliva	kg/h	1,11
Hmotnostní tok suchých spalín	g/s	2,8
Průměrná teplota spalín	°C	229
Tah komína	Pa	12
Celková hmotnost	kg	140
CO ₂	%	8,89

Doporučené hodnoty

Povolený rozsah výkonu	kW	3 - 8
Povolená dávka paliva	kg/h	2,5
Plocha vstupní větrací mřížky	cm ²	880
Plocha výstupní větrací mřížky	cm ²	1120
Množství spalovacího vzduchu	m ³ /h	10,5

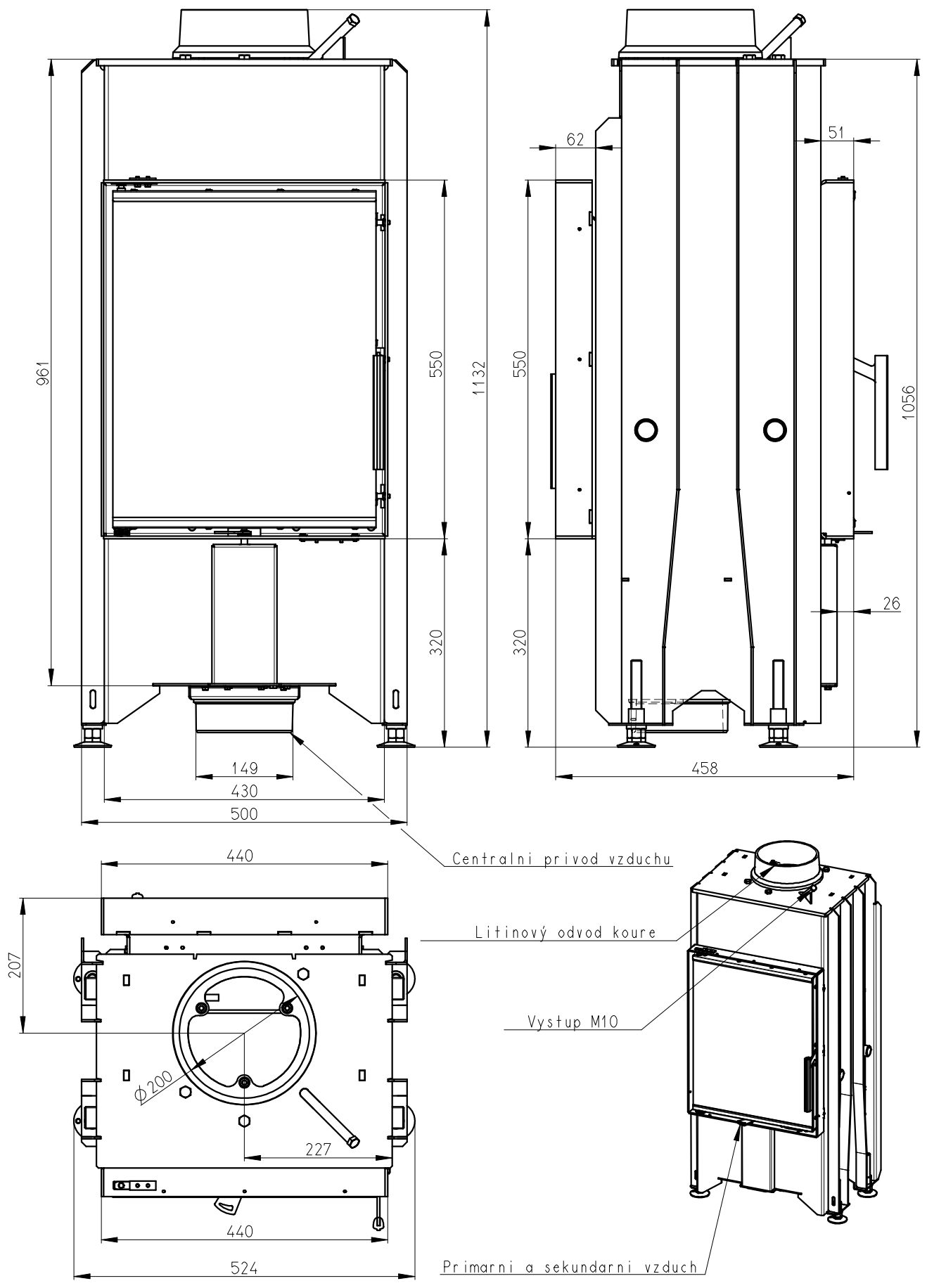
Splněná legislativa

EN 13 229	•
BImSch V 1	•
BImSch V 2	•
DIN plus	•
15a B-VG	•

Příslušenství dodávané s výrobkem

Rukavice s magnetem	•
Hák pro vyklápění roštu	•
Popelník	•

KV DYNAMIC B2G 44.55.13



Artikl	KV DYNAMIC B2G 44.55.13	
--------	----------------------------	--

Jmenovité hodnoty

Jmenovitý výkon	kW	4
Účinnost	%	83
Dávka paliva	kg/h	1,11
Hmotnostní tok suchých spalín	g/s	2,8
Průměrná teplota spalín	°C	229
Tah komína	Pa	12
Celková hmotnost	kg	140
CO ₂	%	8,89

Doporučené hodnoty

Povolený rozsah výkonu	kW	3 - 8
Povolená dávka paliva	kg/h	2,5
Plocha vstupní větrací mřížky	cm ²	880
Plocha výstupní větrací mřížky	cm ²	1120
Množství spalovacího vzduchu	m ³ /h	10,5

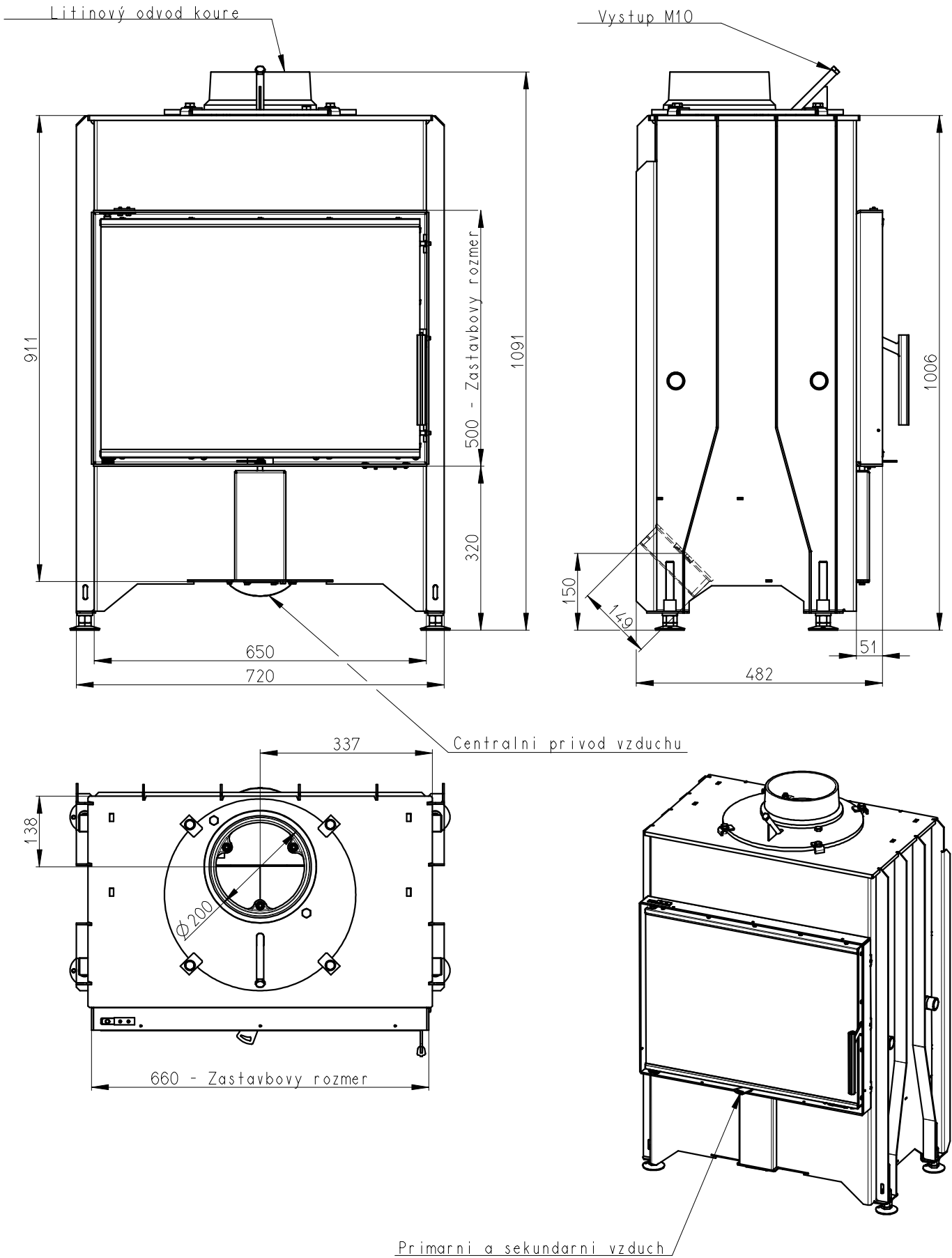
Splněná legislativa

EN 13 229	•
BImSch V 1	•
BImSch V 2	•
DIN plus	•
15a B-VG	•

Příslušenství dodávané s výrobkem

Rukavice s magnetem	•
Hák pro vyklápění roštu	•
Popelník	•

KV DYNAMIC 2G 66.50.01



Artikl	D2M 01	
--------	--------	--

Jmenovité hodnoty

Jmenovitý výkon	kW	7,8
Účinnost	%	85
Dávka paliva	kg/h	2,23
Hmotnostní tok suchých spalin	g/s	4,8
Průměrná teplota spalin	°C	257
Tah komína	Pa	12
Celková hmotnost	kg	205
CO ₂	%	13,09

Doporučené hodnoty

Povolený rozsah výkonu	kW	4 - 10
Povolená dávka paliva	kg/h	4
Plocha vstupní větrací mřížky	cm ²	880
Plocha výstupní větrací mřížky	cm ²	1120
Množství spalovacího vzduchu	m ³ /h	14,3

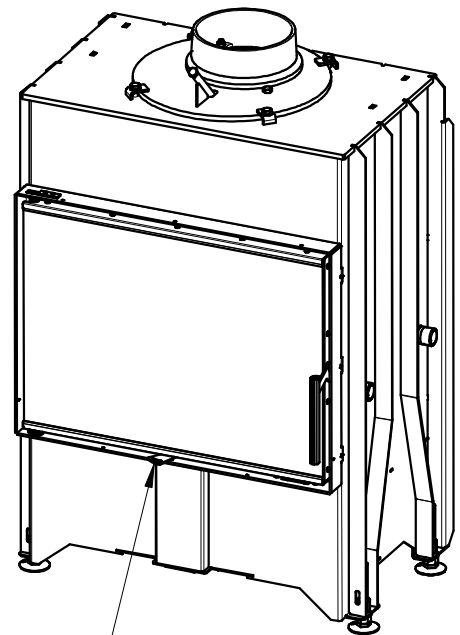
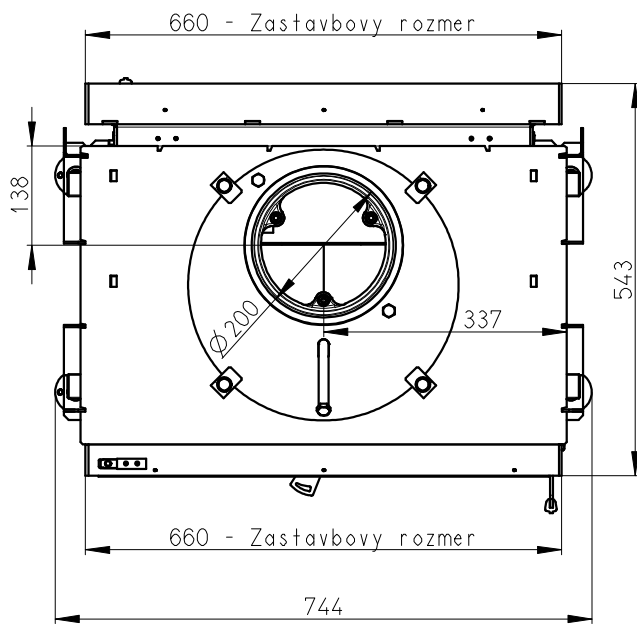
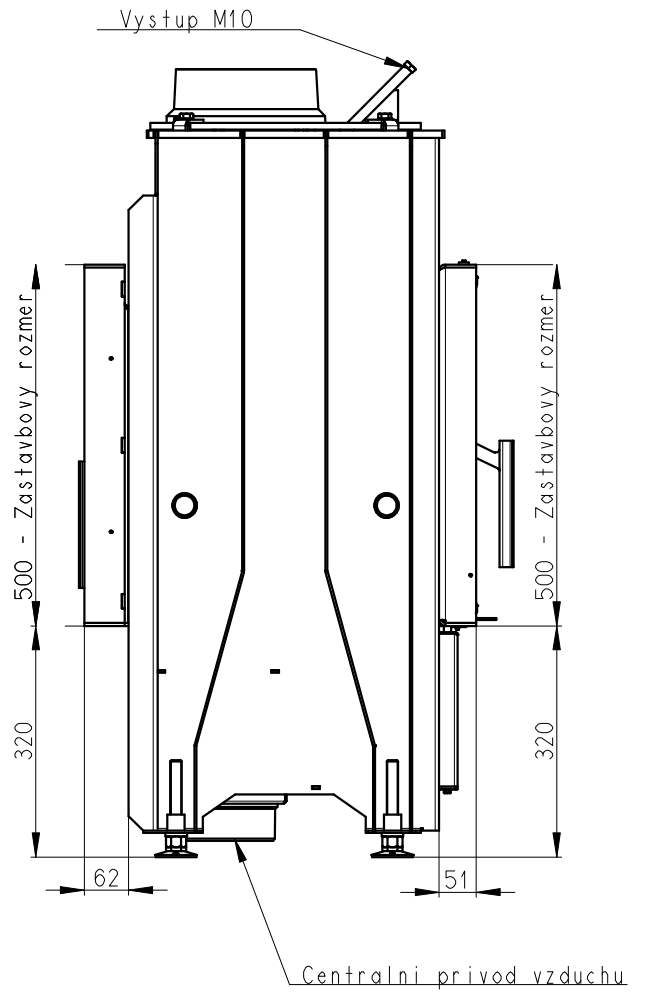
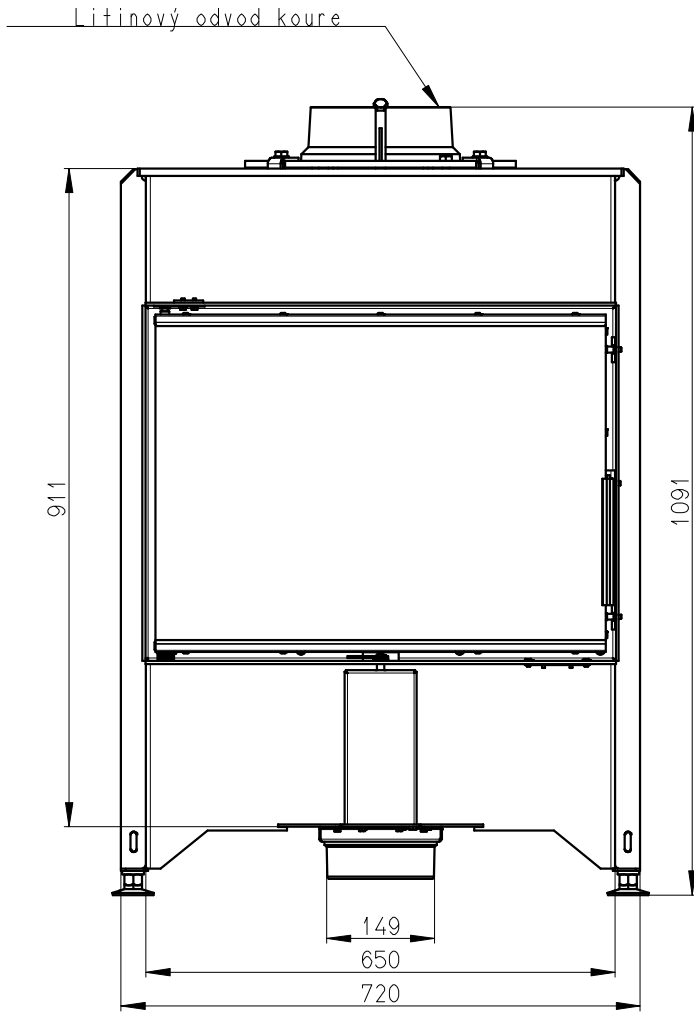
Splněná legislativa

EN 13 229	•
BImSch V 1	•
BImSch V 2	•
DIN plus	•
15a B-VG	•

Příslušenství dodávané s výrobkem

Rukavice s magnetem	•
Hák pro vyklápění roštu	•
Popelník	•

KV DYNAMIC B2G 66.50.01



Artikl	DB2M 01	
--------	---------	--

Jmenovité hodnoty

Jmenovitý výkon	kW	7,8
Účinnost	%	85
Dávka paliva	kg/h	2,23
Hmotnostní tok suchých spalin	g/s	4,8
Průměrná teplota spalin	°C	257
Tah komína	Pa	12
Celková hmotnost	kg	220
CO ₂	%	13,09

Doporučené hodnoty

Povolený rozsah výkonu	kW	4 - 10
Povolená dávka paliva	kg/h	4
Plocha vstupní větrací mřížky	cm ²	880
Plocha výstupní větrací mřížky	cm ²	1120
Množství spalovacího vzduchu	m ³ /h	14,3

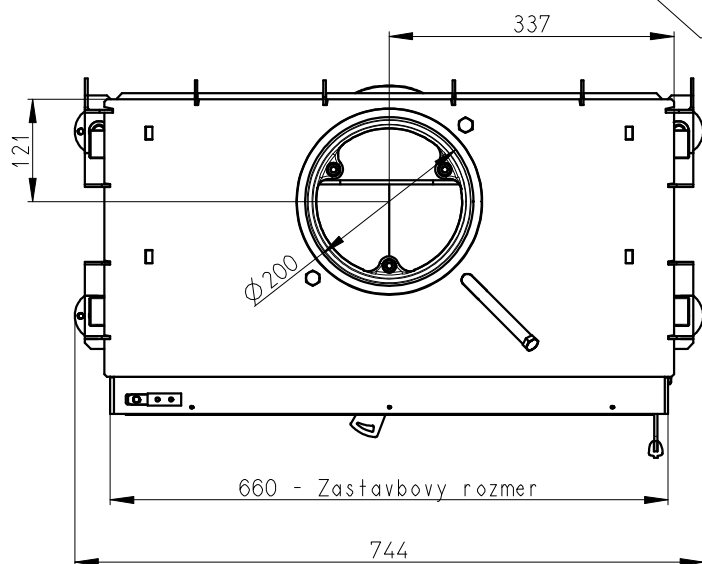
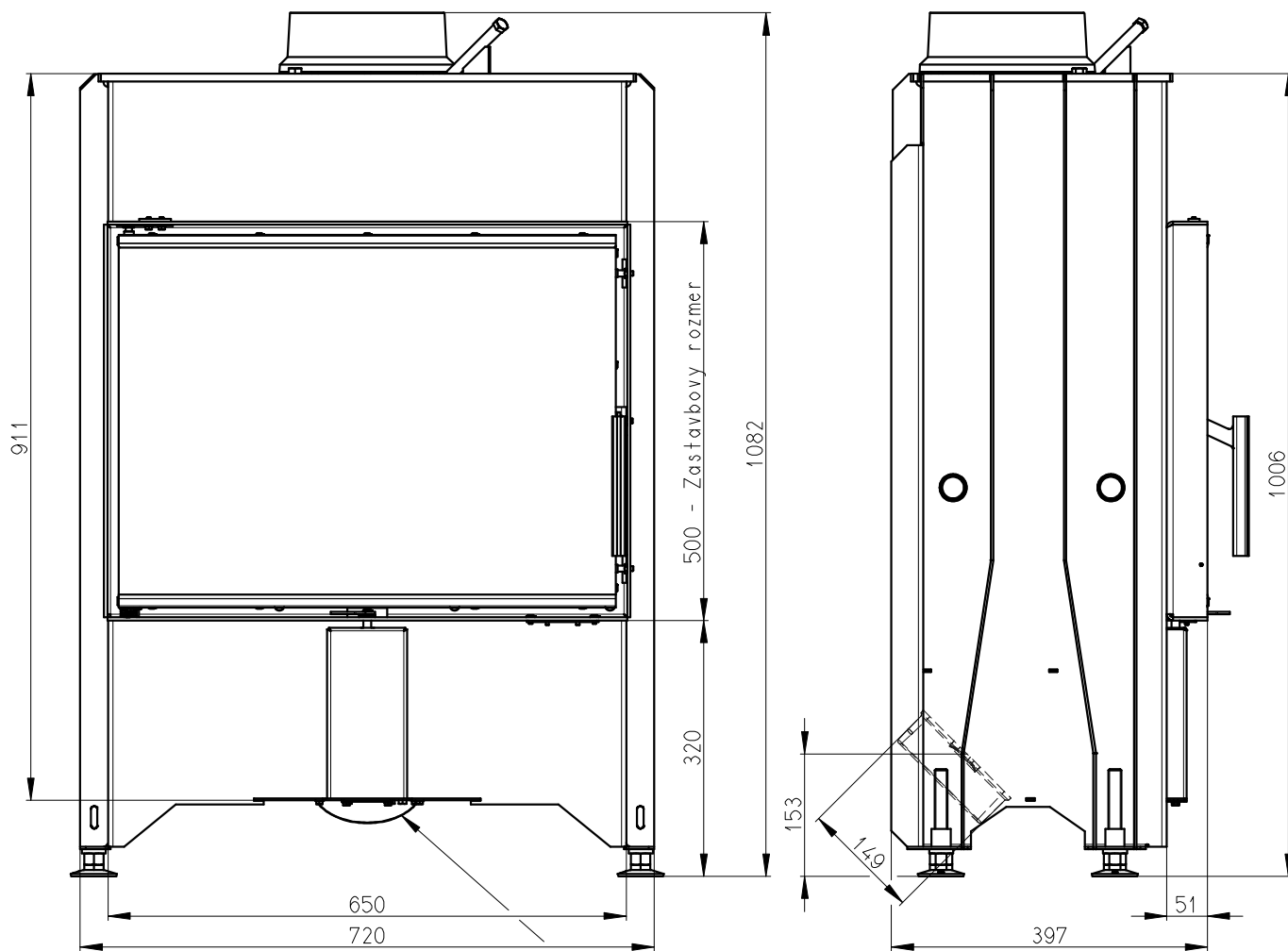
Splněná legislativa

EN 13 229	•
BImSch V 1	•
BImSch V 2	•
DIN plus	•
15a B-VG	•

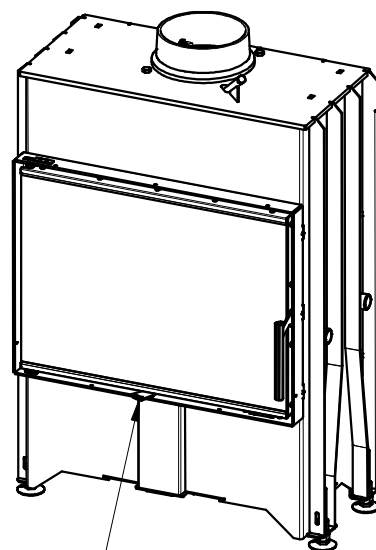
Příslušenství dodávané s výrobkem

Rukavice s magnetem	•
Hák pro vyklápění roštu	•
Popelník	•

KV DYNAMIC 2G 66.50.13



Centralni privod vzduchu



Primarni a sekundarni vzduch

Artikl	D2M 13	
--------	--------	--

Jmenovité hodnoty

Jmenovitý výkon	kW	4,8
Účinnost	%	84
Dávka paliva	kg/h	1,33
Hmotnostní tok suchých spalín	g/s	4,1
Průměrná teplota spalín	°C	207
Tah komína	Pa	12
Celková hmotnost	kg	175
CO ₂	%	9,54

Doporučené hodnoty

Povolený rozsah výkonu	kW	2,5 - 7
Povolená dávka paliva	kg/h	3
Plocha vstupní větrací mřížky	cm ²	880
Plocha výstupní větrací mřížky	cm ²	1120
Množství spalovacího vzduchu	m ³ /h	11,65

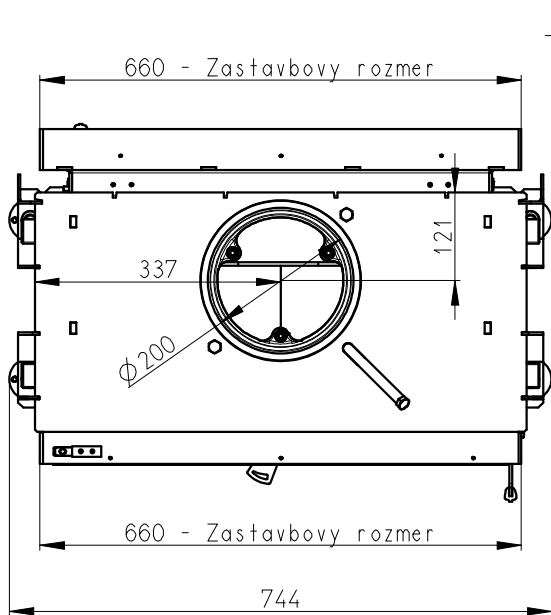
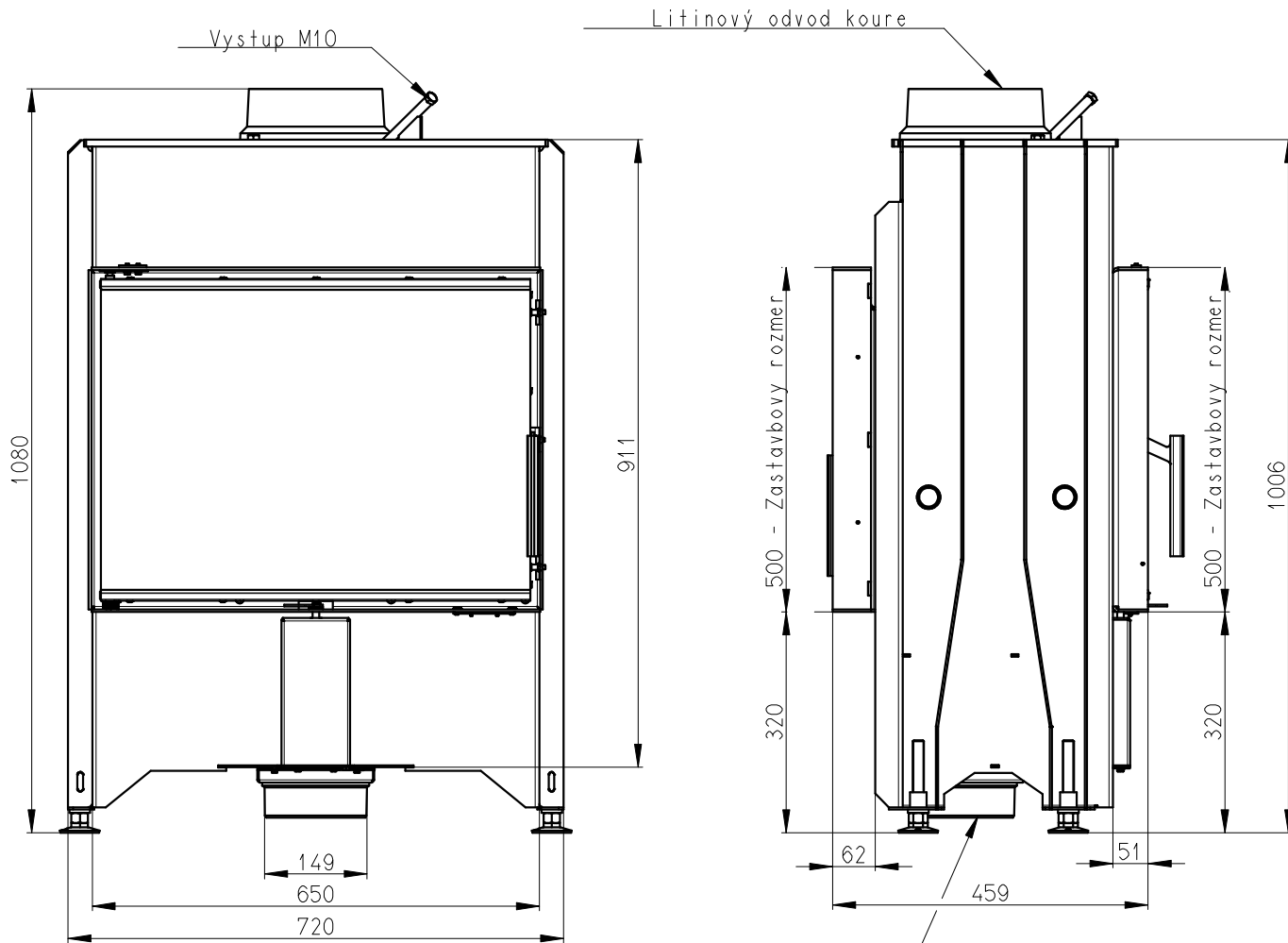
Splněná legislativa

EN 13 229	•
BImSch V 1	•
BImSch V 2	•
DIN plus	•
15a B-VG	•

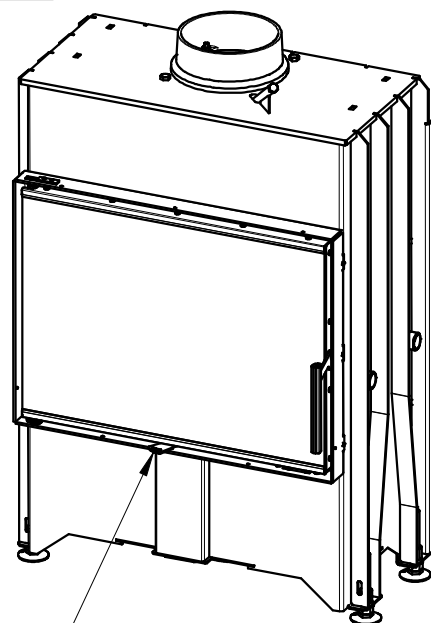
Příslušenství dodávané s výrobkem

Rukavice s magnetem	•
Hák pro vyklápění roštu	•
Popelník	•

KV DYNAMIC B2G 66.50.13



Centralni privod vzduchu



Primarni a sekundarni vzduch

Artikl	DB2M 13	
--------	---------	--

Jmenovité hodnoty

Jmenovitý výkon	kW	4,8
Účinnost	%	84
Dávka paliva	kg/h	1,33
Hmotnostní tok suchých spalín	g/s	4,1
Průměrná teplota spalín	°C	207
Tah komína	Pa	12
Celková hmotnost	kg	195
CO ₂	%	9,54

Doporučené hodnoty

Povolený rozsah výkonu	kW	2,5 - 7
Povolená dávka paliva	kg/h	3
Plocha vstupní větrací mřížky	cm ²	880
Plocha výstupní větrací mřížky	cm ²	1120
Množství spalovacího vzduchu	m ³ /h	11,65

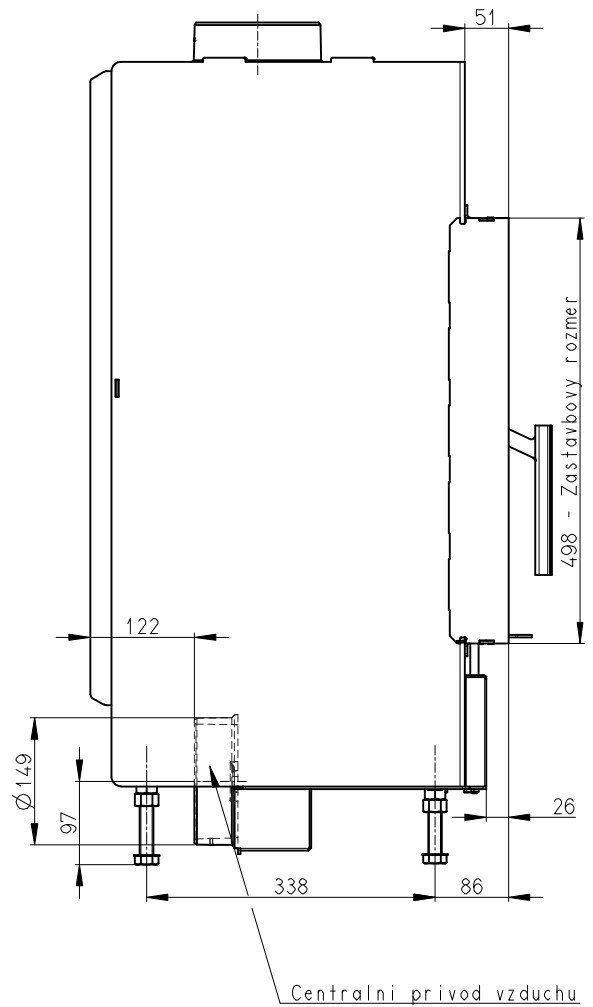
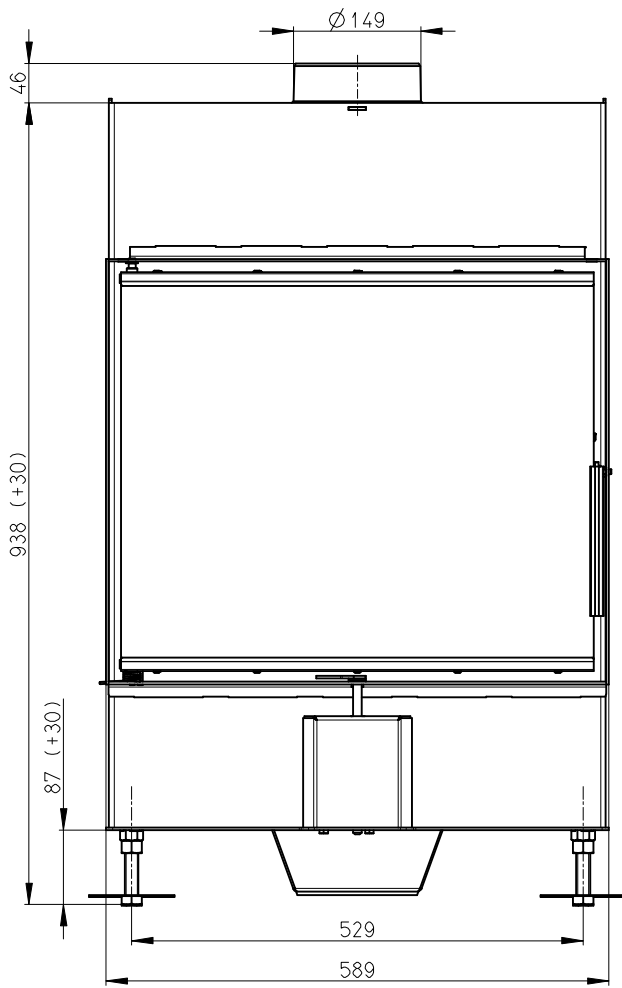
Splněná legislativa

EN 13 229	•
BImSch V 1	•
BImSch V 2	•
DIN plus	•
15a B-VG	•

Příslušenství dodávané s výrobkem

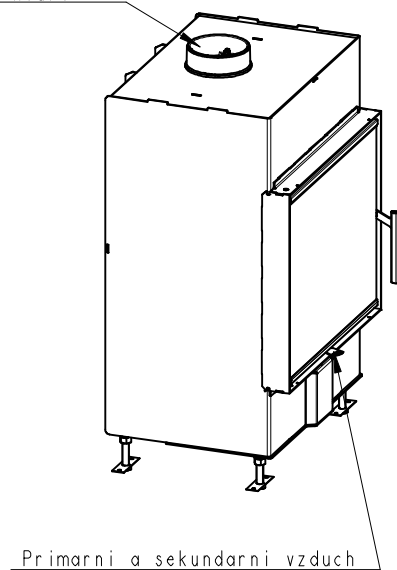
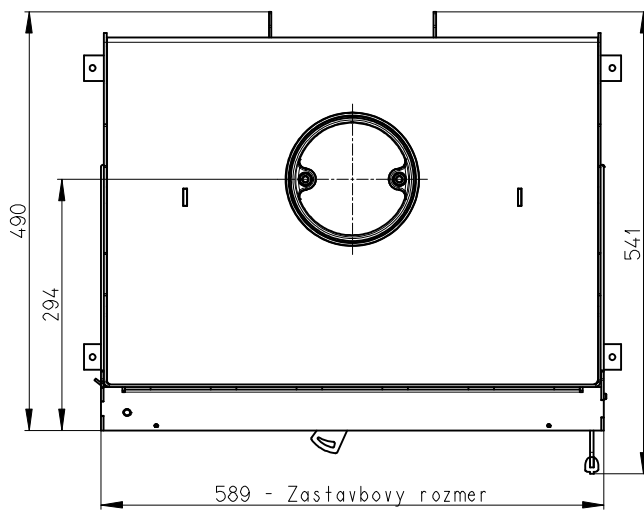
Rukavice s magnetem	•
Hák pro vyklápění roštu	•
Popelník	•

HEAT 2G 59.50.01



Centralni privod vzduchu

Litiny odvod koure



Primarni a sekundarni vzduch

Artikl	H2N 01	
--------	--------	--

Jmenovité hodnoty

Jmenovitý výkon	kW	7
Účinnost	%	85
Dávka paliva	kg/h	1,9
Hmotnostní tok suchých spalin	g/s	2,8
Průměrná teplota spalin	°C	218
Tah komína	Pa	12
Celková hmotnost	kg	150
CO ₂	%	11,24

Doporučené hodnoty

Povolený rozsah výkonu	kW	3,5 - 10
Povolená dávka paliva	kg/h	3,5
Plocha vstupní větrací mřížky	cm ²	880
Plocha výstupní větrací mřížky	cm ²	1120
Množství spalovacího vzduchu	m ³ /h	14,2

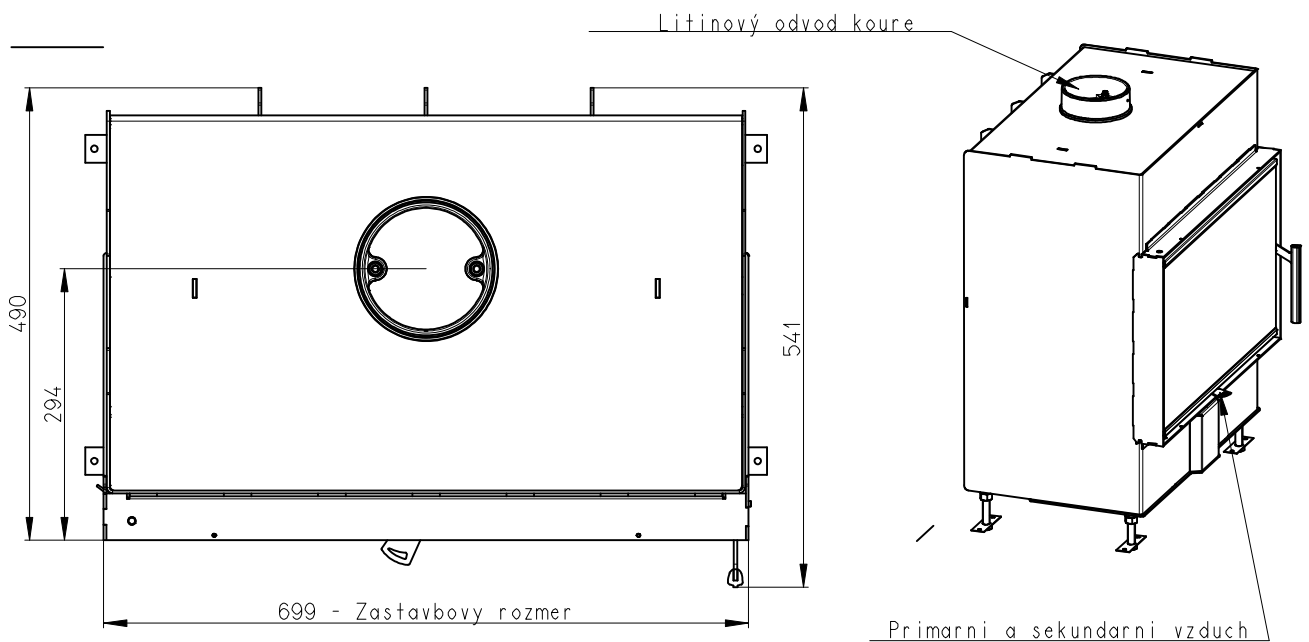
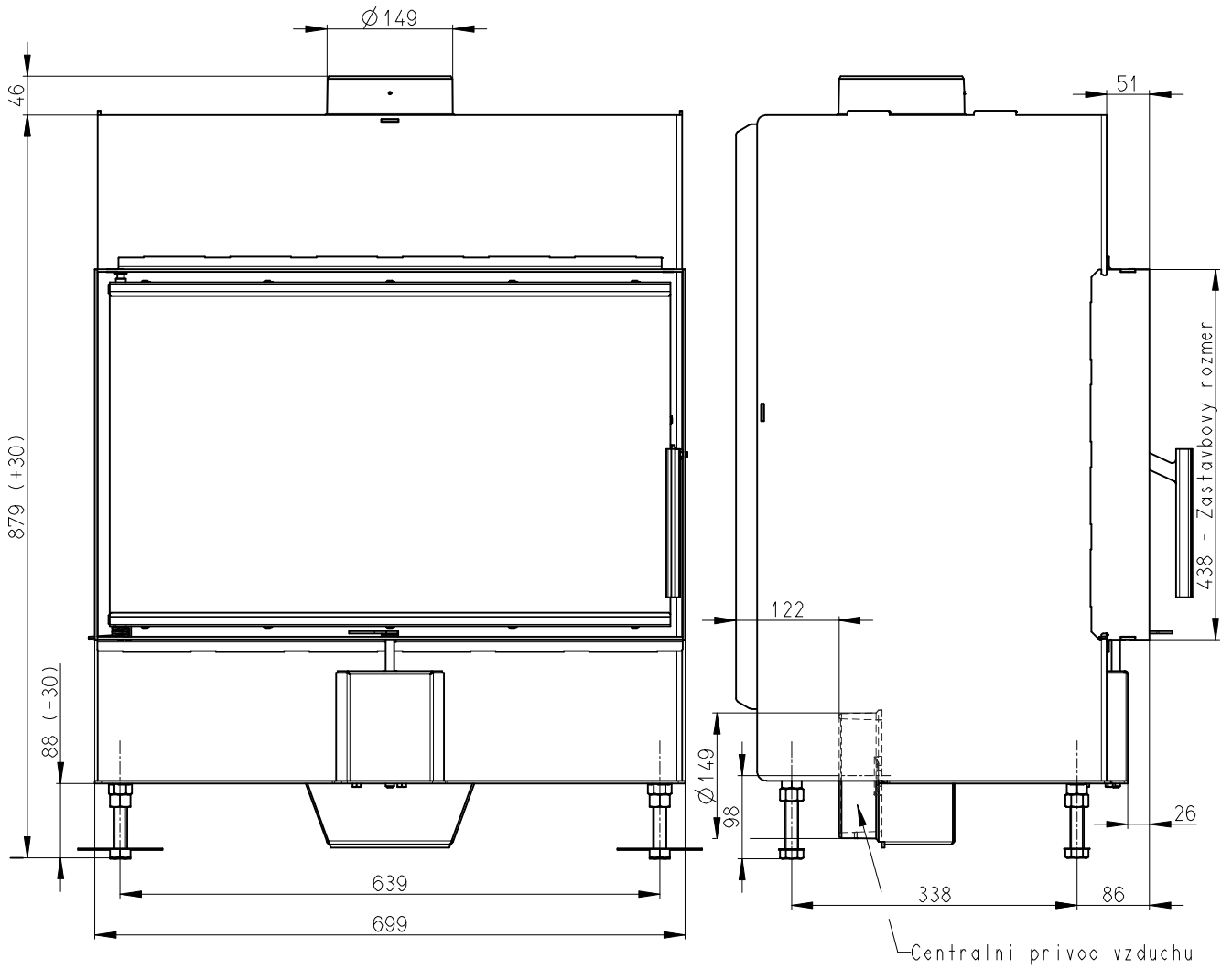
Splněná legislativa

EN 13 229	•
BImSch V 1	•
BImSch V 2	•
DIN plus	•
15a B-VG	•

Příslušenství dodávané s výrobkem

Rukavice s magnetem	•
Hák pro vyklápění roštu	•
Popelník	•

HEAT 2G 70.44.01



Artikl	H2P 01	
--------	--------	--

Jmenovité hodnoty

Jmenovitý výkon	kW	9
Účinnost	%	80
Dávka paliva	kg/h	2,7
Hmotnostní tok suchých spalin	g/s	8,1
Průměrná teplota spalin	°C	260
Tah komína	Pa	12
Celková hmotnost	kg	170
CO ₂	%	9,53

Doporučené hodnoty

Povolený rozsah výkonu	kW	4,5 - 12
Povolená dávka paliva	kg/h	4,5
Plocha vstupní větrací mřížky	cm ²	880
Plocha výstupní větrací mřížky	cm ²	1120
Množství spalovacího vzduchu	m ³ /h	23,6

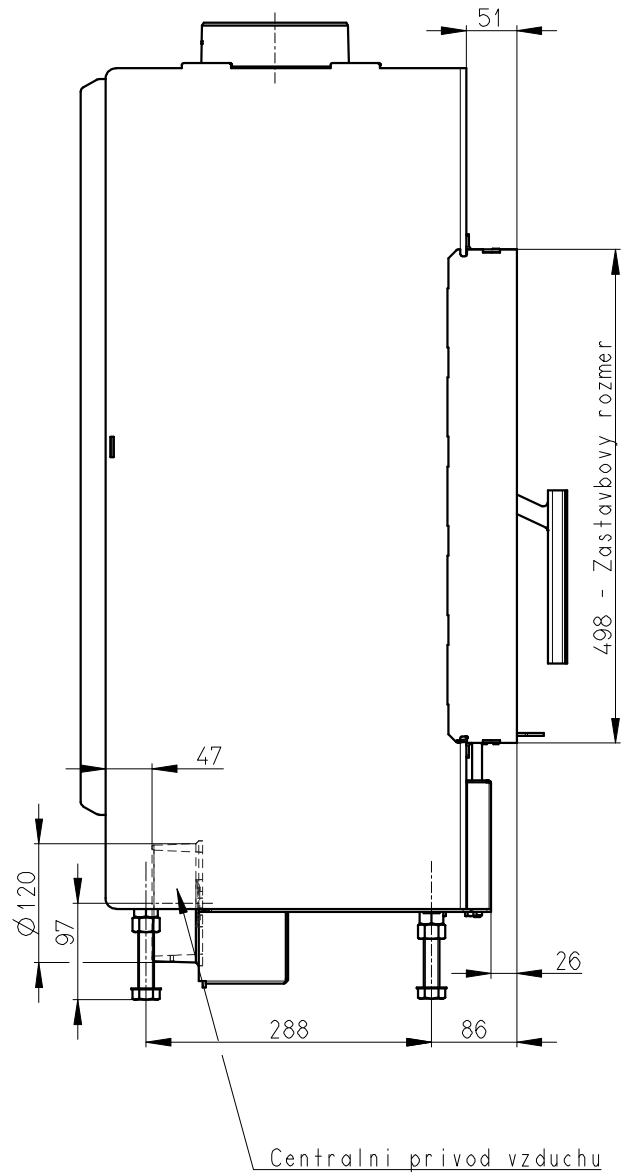
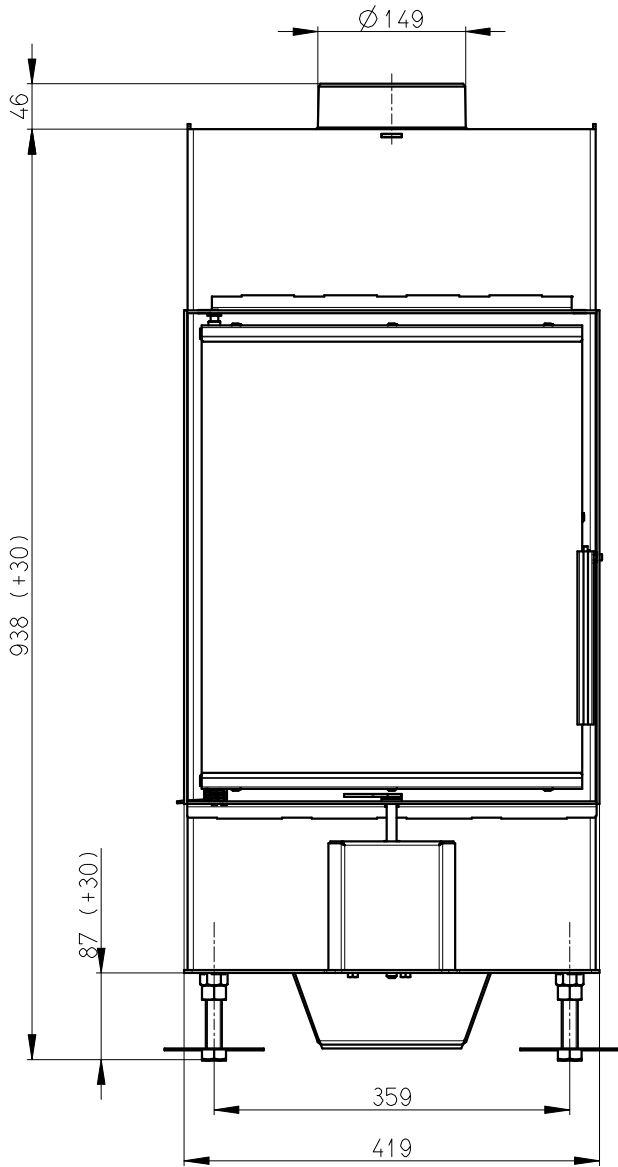
Splněná legislativa

EN 13 229	•
BImSch V 1	•
BImSch V 2	•
DIN plus	•
15a B-VG	•

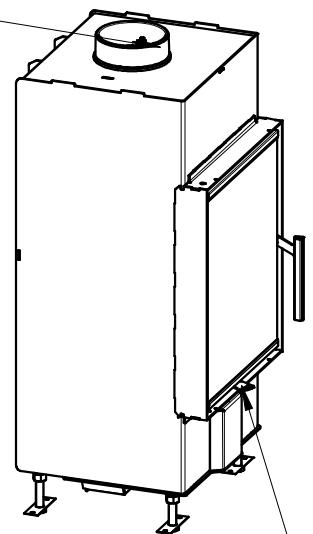
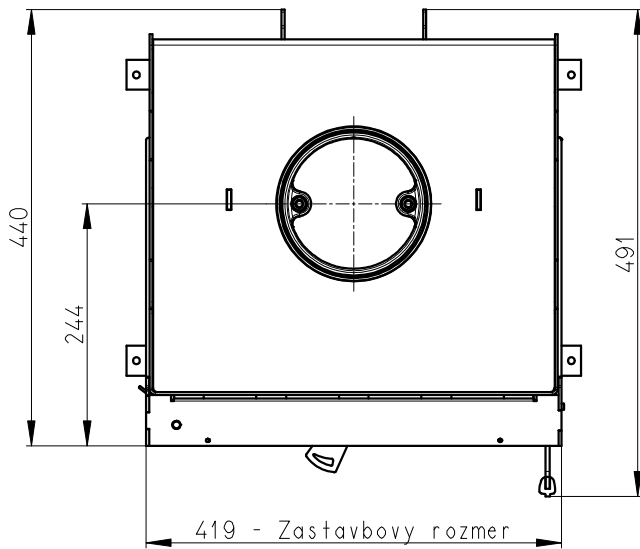
Příslušenství dodávané s výrobkem

Rukavice s magnetem	•
Hák pro vyklápění roštu	•
Popelník	•

HEAT 2G 42.50.01



Litiny odvod koure



Primarni a sekundarni vzduch

Artikl	H2Q 01	
--------	--------	--

Jmenovité hodnoty

Jmenovitý výkon	kW	5
Účinnost	%	84
Dávka paliva	kg/h	1,4
Hmotnostní tok suchých spalin	g/s	3,9
Průměrná teplota spalin	°C	226
Tah komína	Pa	12
Celková hmotnost	kg	105
CO ₂	%	10,41

Doporučené hodnoty

Povolený rozsah výkonu	kW	2,5 - 7
Povolená dávka paliva	kg/h	3
Plocha vstupní větrací mřížky	cm ²	880
Plocha výstupní větrací mřížky	cm ²	1120
Množství spalovacího vzduchu	m ³ /h	11,1

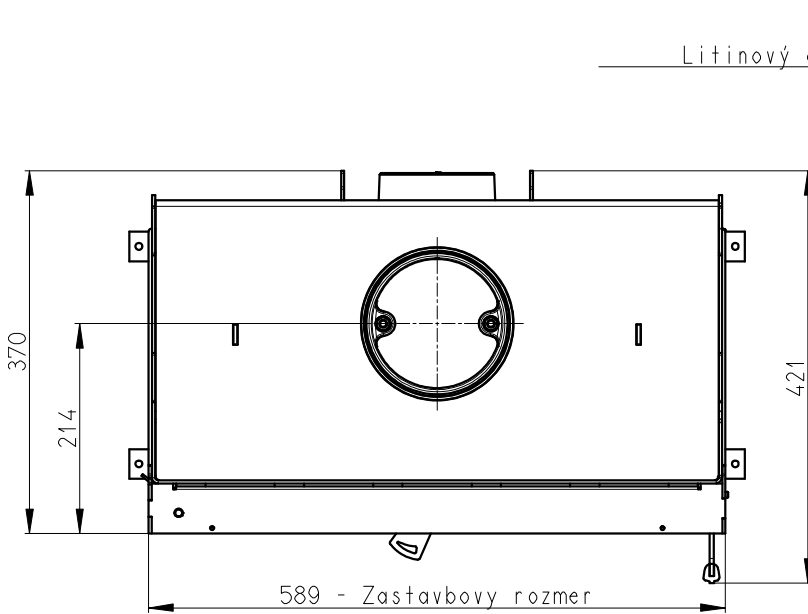
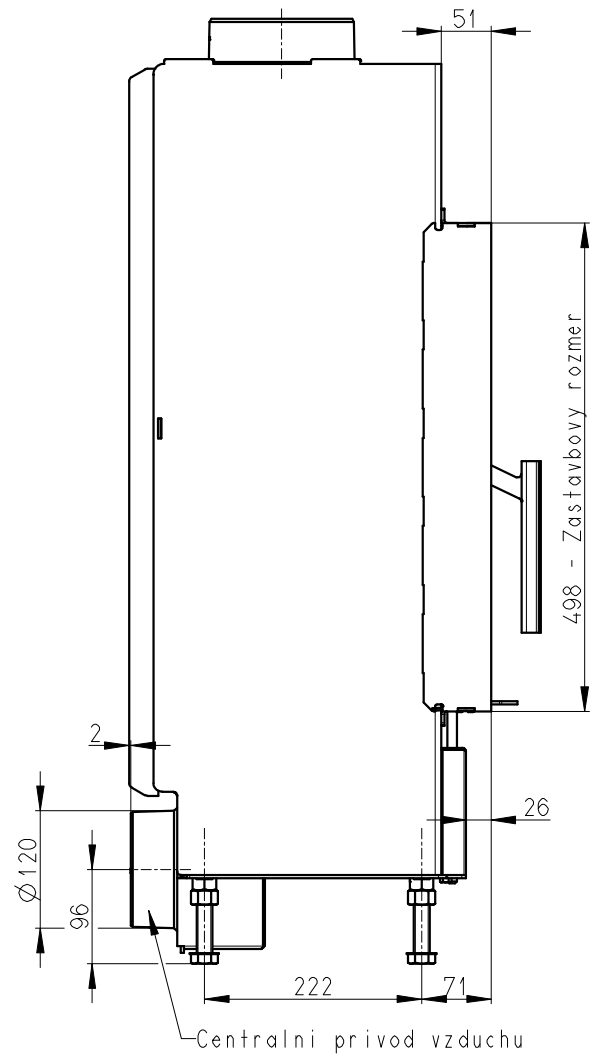
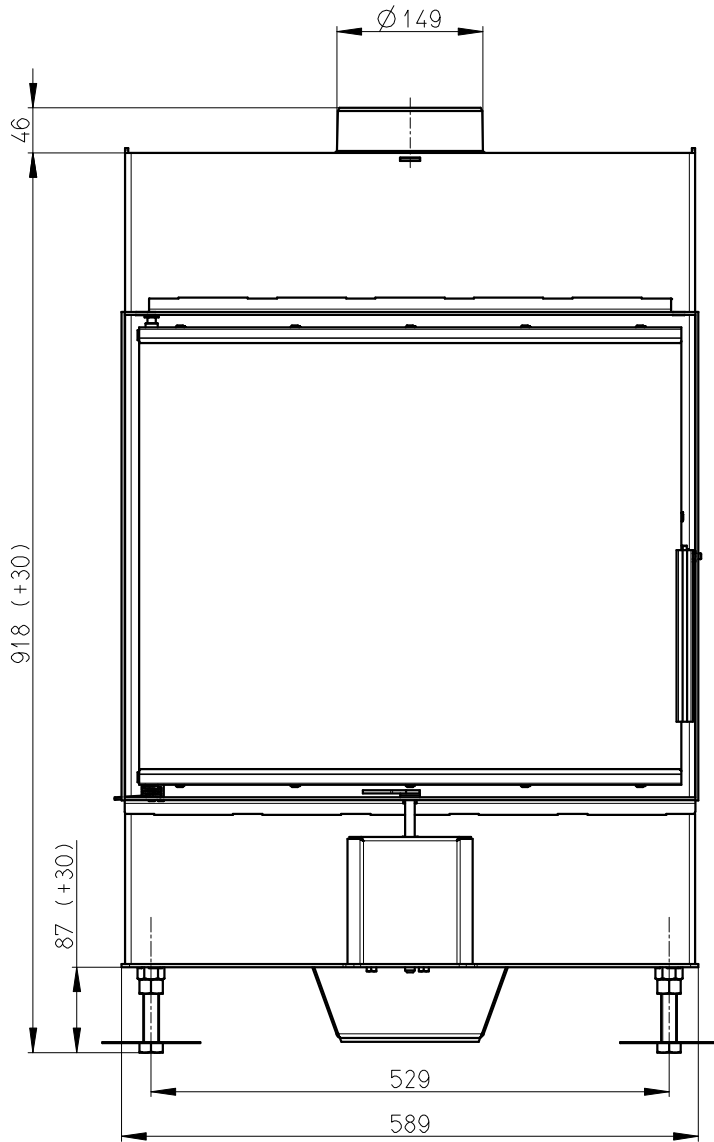
Splněná legislativa

EN 13 229	•
BImSch V 1	•
BImSch V 2	•
DIN plus	•
15a B-VG	•

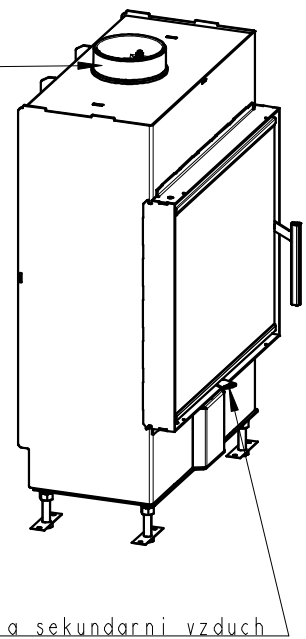
Příslušenství dodávané s výrobkem

Rukavice s magnetem	•
Hák pro vyklápění roštu	•
Popelník	•

HEAT 2G 59.50.13



Litiny odvod koure



Artikl	H2N 13	
--------	--------	--

Jmenovité hodnoty

Jmenovitý výkon	kW	4,8
Účinnost	%	83
Dávka paliva	kg/h	1,4
Hmotnostní tok suchých spalin	g/s	3,7
Průměrná teplota spalin	°C	235
Tah komína	Pa	12
Celková hmotnost	kg	120
CO ₂	%	10,6

Doporučené hodnoty

Povolený rozsah výkonu	kW	2,5 - 7
Povolená dávka paliva	kg/h	3
Plocha vstupní větrací mřížky	cm ²	880
Plocha výstupní větrací mřížky	cm ²	1120
Množství spalovacího vzduchu	m ³ /h	11,3

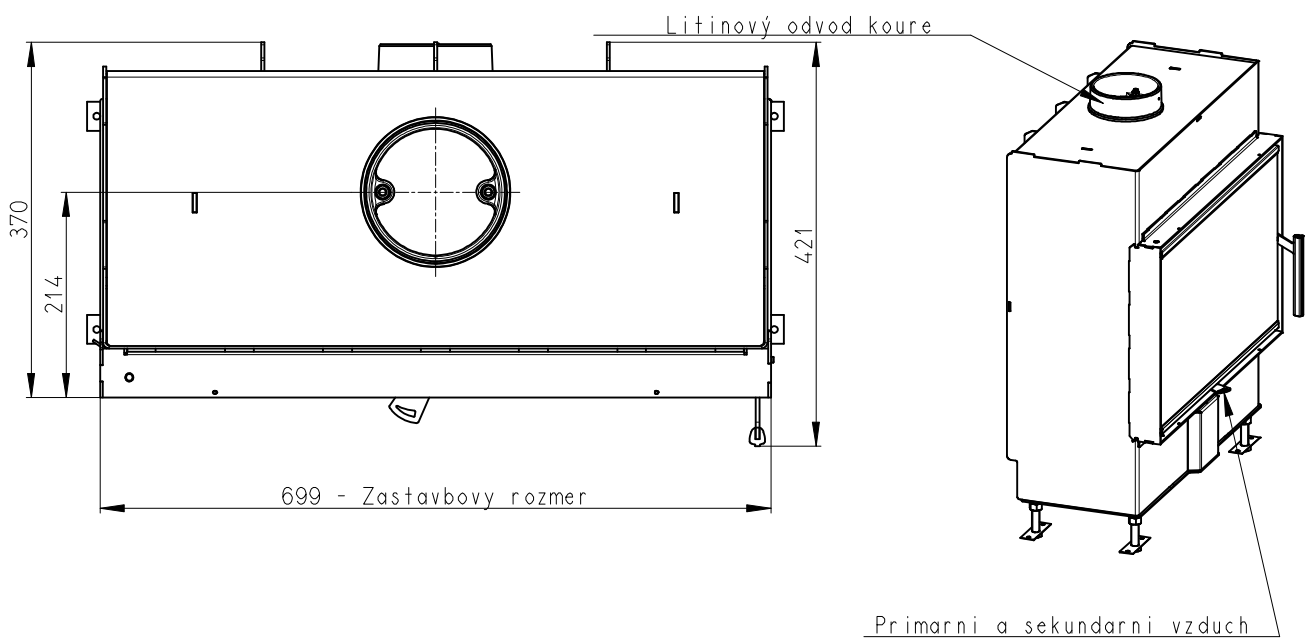
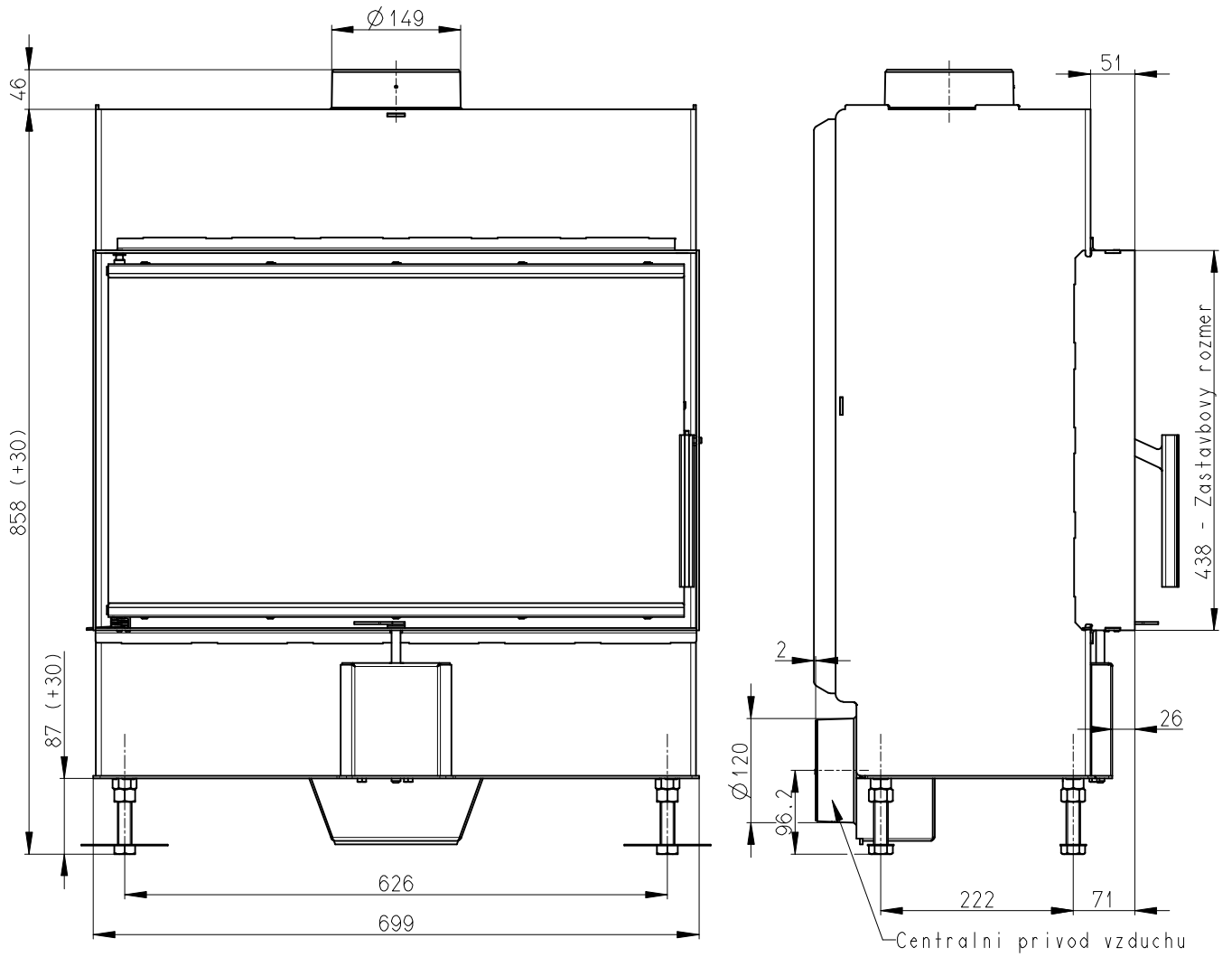
Splněná legislativa

EN 13 229	•
BImSch V 1	•
BImSch V 2	•
DIN plus	•
15a B-VG	•

Příslušenství dodávané s výrobkem

Rukavice s magnetem	•
Hák pro vyklápění roštu	•
Popelník	•

HEAT 2G 70.44.13



Artikl	H2P 13	
--------	--------	--

Jmenovité hodnoty

Jmenovitý výkon	kW	5,3
Účinnost	%	85
Dávka paliva	kg/h	1,6
Hmotnostní tok suchých spalín	g/s	4,3
Průměrná teplota spalín	°C	213
Tah komína	Pa	12
Celková hmotnost	kg	133
CO ₂	%	10,49

Doporučené hodnoty

Povolený rozsah výkonu	kW	3 - 8
Povolená dávka paliva	kg/h	3
Plocha vstupní větrací mřížky	cm ²	880
Plocha výstupní větrací mřížky	cm ²	1120
Množství spalovacího vzduchu	m ³ /h	12,8

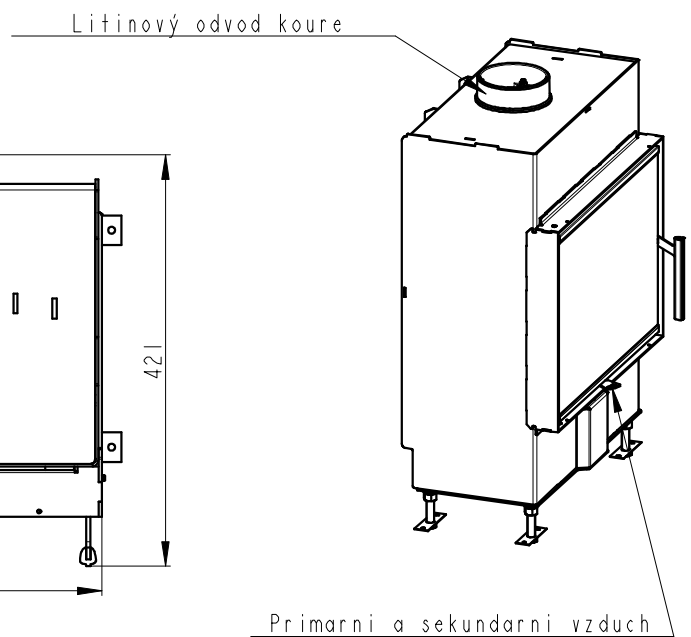
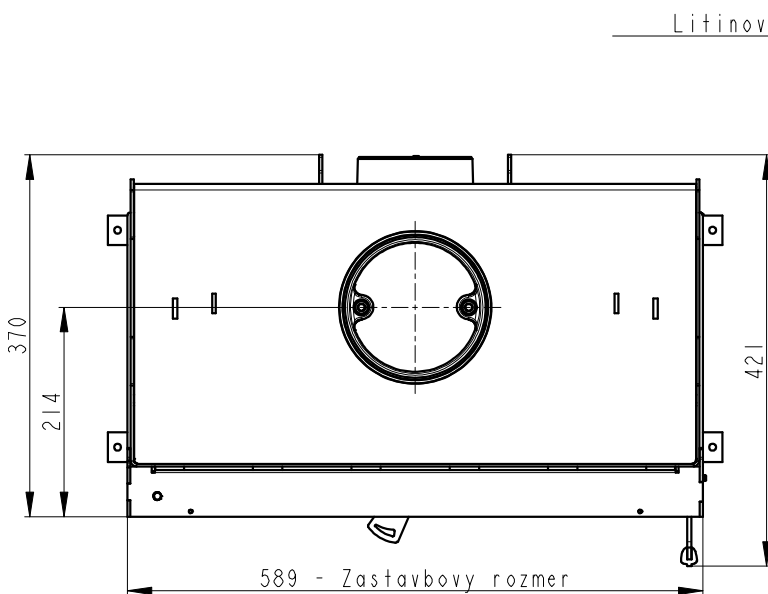
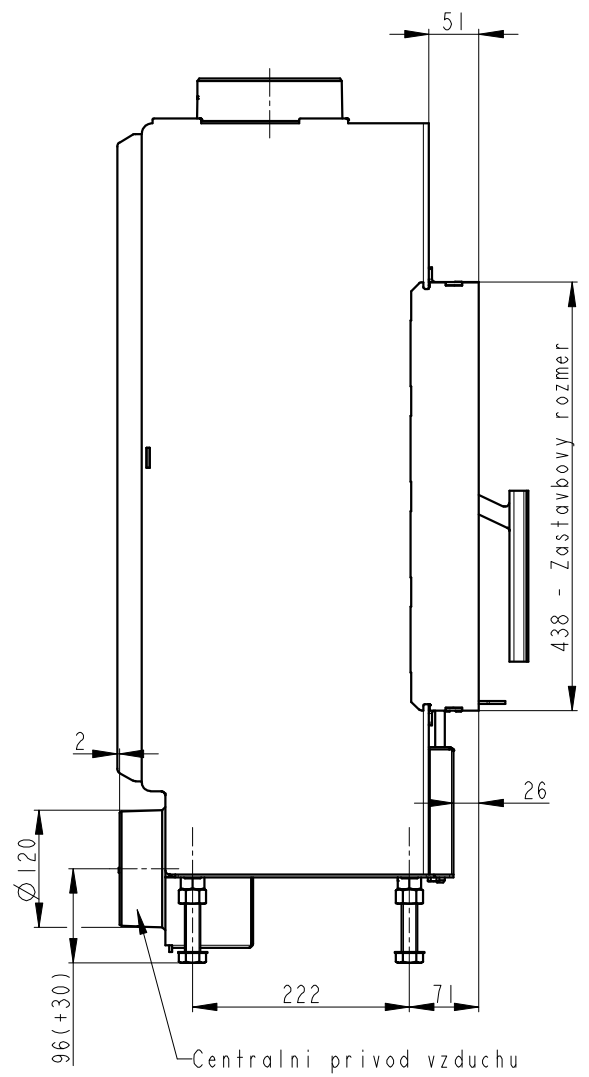
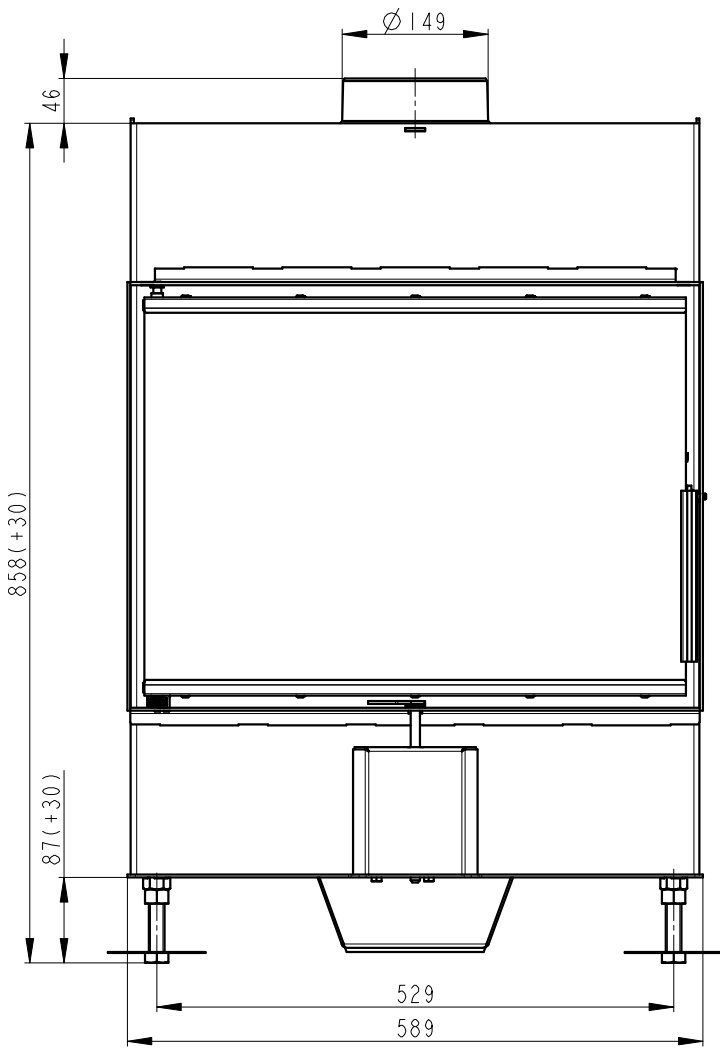
Splněná legislativa

EN 13 229	•
BImSch V 1	•
BImSch V 2	•
DIN plus	•
15a B-VG	•

Příslušenství dodávané s výrobkem

Rukavice s magnetem	•
Hák pro vyklápění roštu	•
Popelník	•

HEAT 2G 59.44.13



Artikl	H2T 13	
--------	--------	--

Jmenovité hodnoty

Jmenovitý výkon	kW	4,8
Účinnost	%	83
Dávka paliva	kg/h	1,4
Hmotnostní tok suchých spalin	g/s	3,7
Průměrná teplota spalin	°C	235
Tah komína	Pa	12
Celková hmotnost	kg	120
CO ₂	%	10,6

Doporučené hodnoty

Povolený rozsah výkonu	kW	2,5 - 7
Povolená dávka paliva	kg/h	3
Plocha vstupní větrací mřížky	cm ²	880
Plocha výstupní větrací mřížky	cm ²	1120
Množství spalovacího vzduchu	m ³ /h	11,3

Splněná legislativa

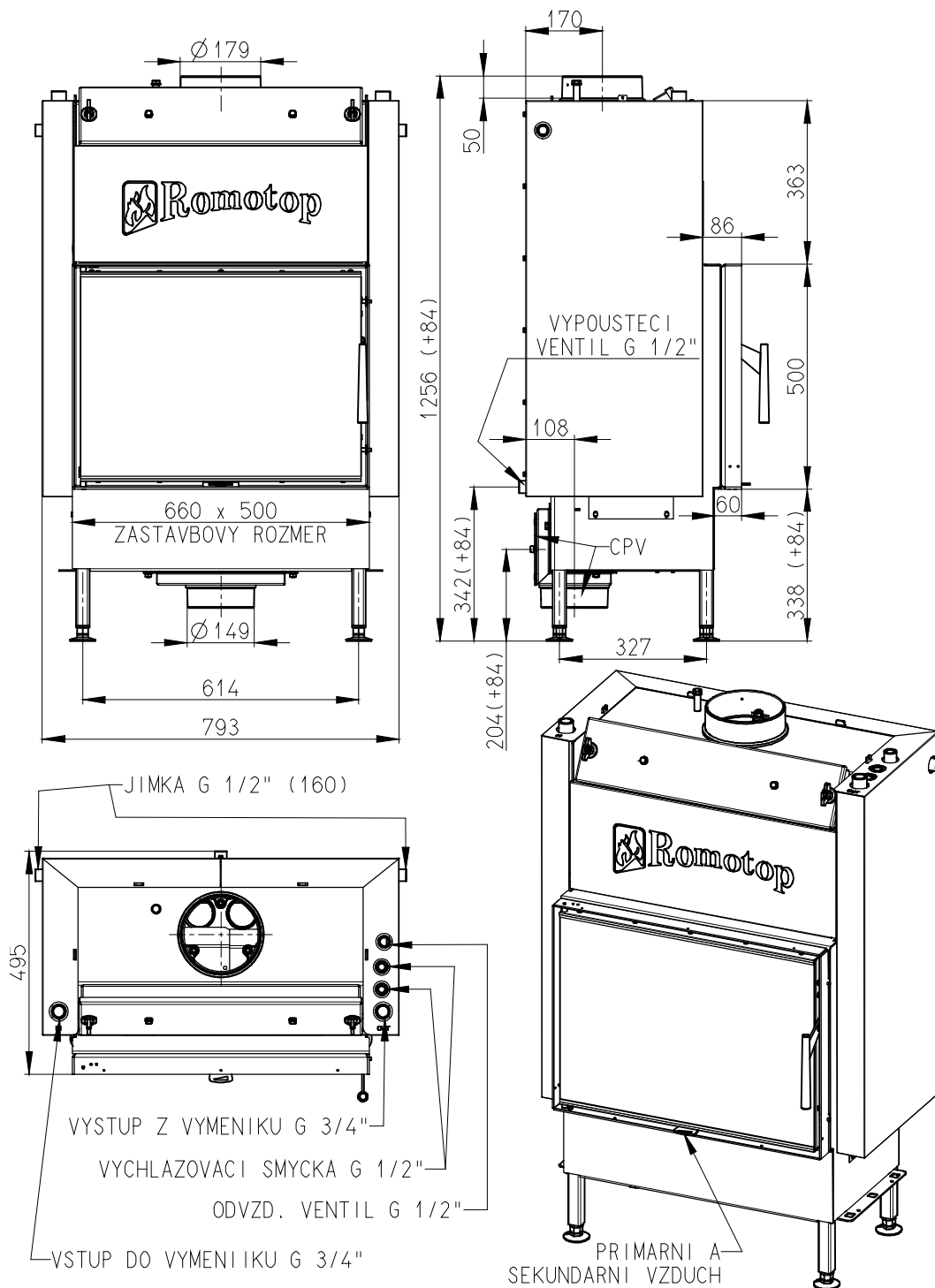
EN 13 229	•
BImSch V 1	•
BImSch V 2	•
DIN plus	•
15a B-VG	•

Příslušenství dodávané s výrobkem

Rukavice s magnetem	•
Hák pro vyklápění roštu	•
Popelník	•

KRBOVÉ VLOŽKY TEPLOVODNÍ

KV 025 W 01



Artikl	KV 025W 01	
--------	------------	--

Jmenovité hodnoty

Jmenovitý výkon	kW	12
Tepelný tok do prostoru	kW	4
Tepelný tok na straně vody	kW	8
Účinnost	%	90
Dávka paliva	kg/h	3,1
Hmotnostní tok suchých spalín	g/s	10,3
Průměrná teplota spalín	°C	159
Tah komína	Pa	12
Celková hmotnost	kg	300
CO ₂	%	8,64

Doporučené hodnoty

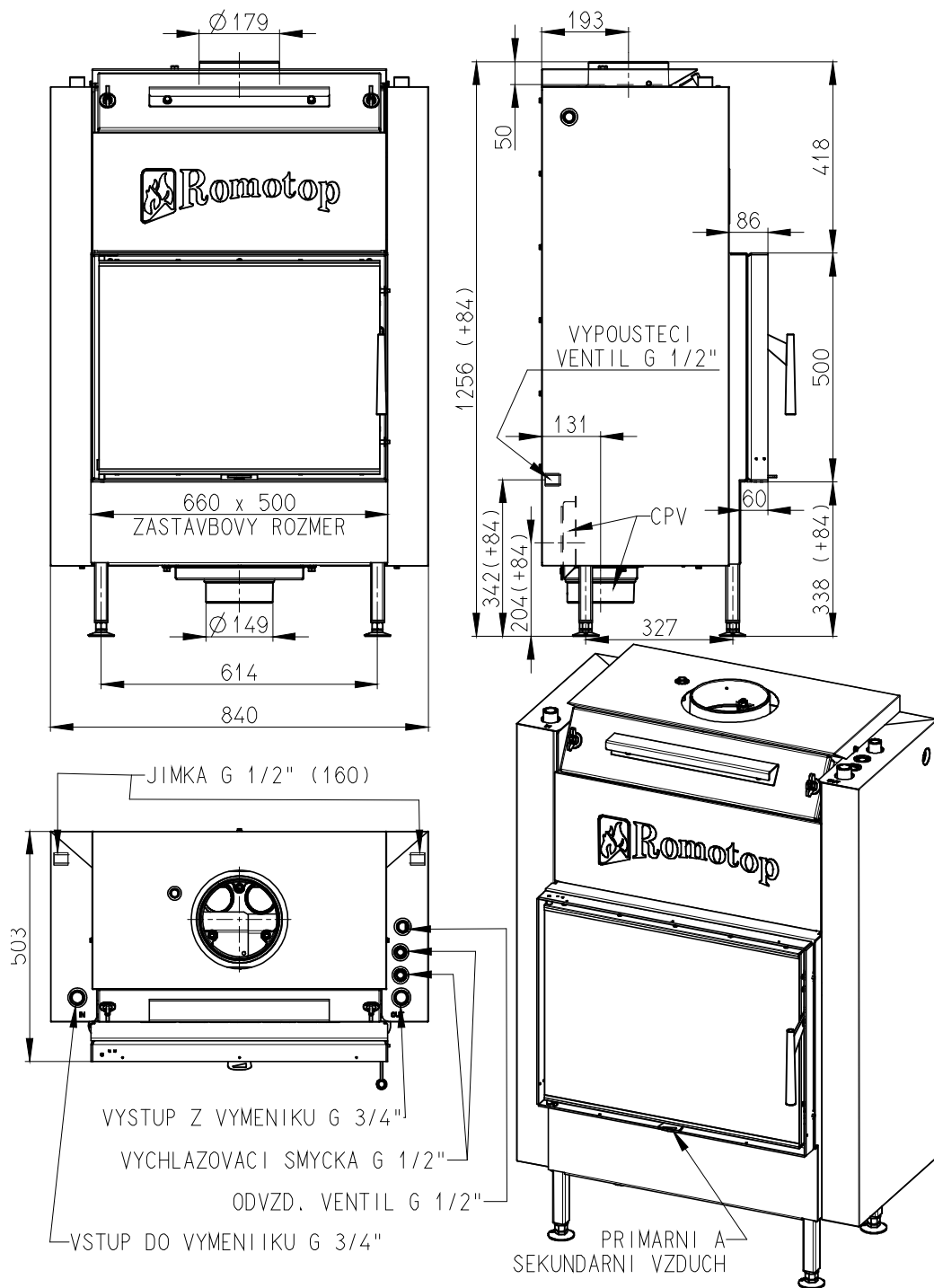
Povolený rozsah výkonu na straně vody	kW	3,5 - 12
Povolená dávka paliva (max)	kg/h	5
Plocha vstupní větrací mřížky	cm ²	400
Plocha výstupní větrací mřížky	cm ²	460
Množství spalovacího vzduchu	m ³ /h	30,476

Splněná legislativa

EN 13 229	•
BImSch V 1	•
BImSch V 2	•
DIN plus	•
15a B-VG	•

Příslušenství dodávané s výrobkem

Rukavice s magnetem	•
Hák pro vyklápění roštu	•
Popelník	•
Kartáč pro čištění výměníku	•
Odvzdušňovací ventil	•
Dochlazovací smyčka	•
Dochlazovací ventil	•



Artikl	KV 025W 02	
--------	------------	--

Jmenovité hodnoty

Jmenovitý výkon	kW	12
Tepelný tok do prostoru	kW	3
Tepelný tok na straně vody	kW	9
Účinnost	%	90
Dávka paliva	kg/h	3,1
Hmotnostní tok suchých spalín	g/s	10,3
Průměrná teplota spalín	°C	159
Tah komína	Pa	12
Celková hmotnost	kg	334
CO ₂	%	8,64

Doporučené hodnoty

Povolený rozsah výkonu na straně vody	kW	3,5 - 14
Povolená dávka paliva (max)	kg/h	5,5
Plocha vstupní větrací mřížky	cm ²	400
Plocha výstupní větrací mřížky	cm ²	460
Množství spalovacího vzduchu	m ³ /h	30,476

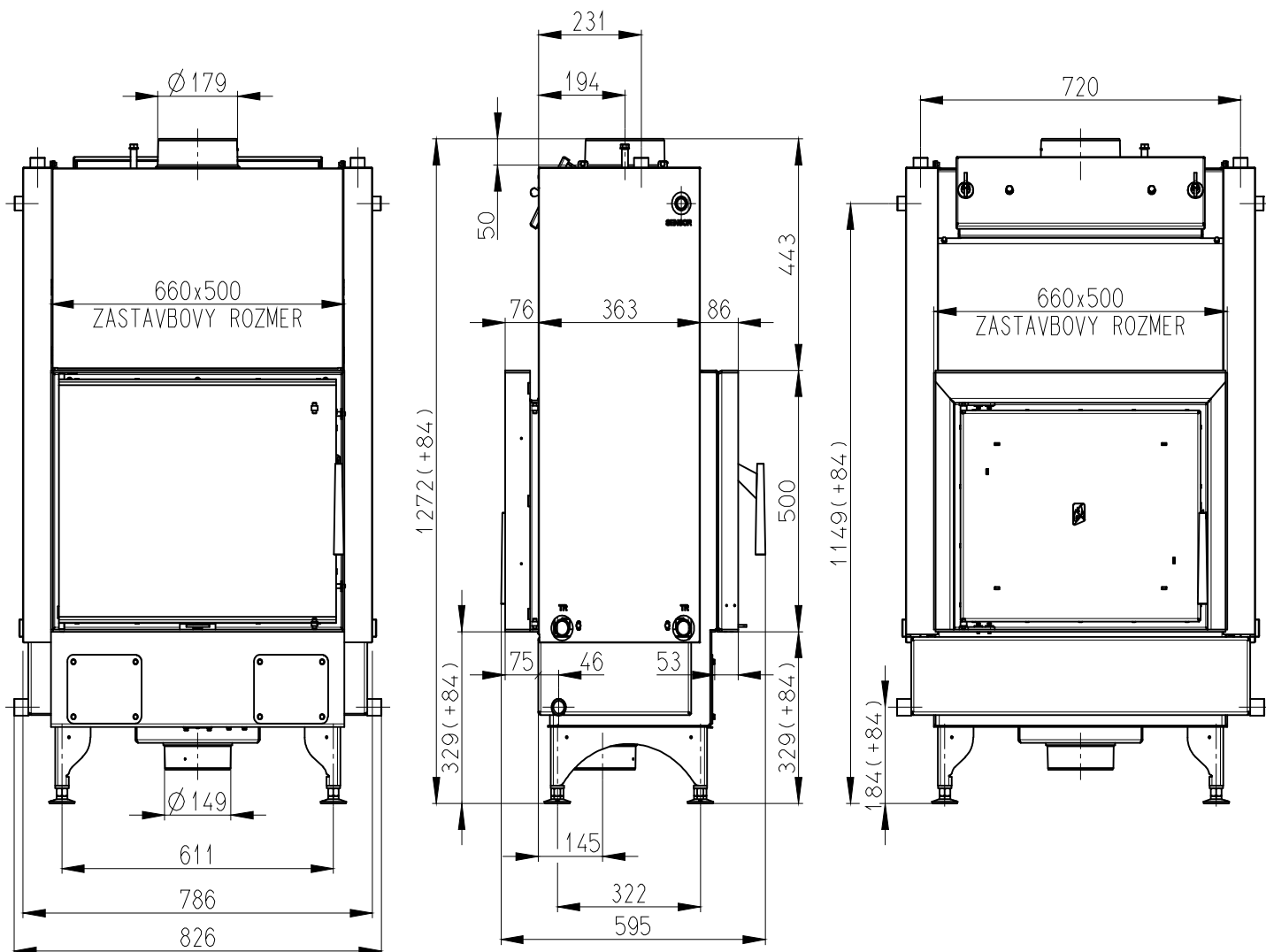
Splněná legislativa

EN 13 229	•
BImSch V 1	•
BImSch V 2	•
DIN plus	•
15a B-VG	•

Příslušenství dodávané s výrobkem

Rukavice s magnetem	•
Hák pro vyklápění roštu	•
Popelník	•
Kartáč pro čištění výměníku	•
Odvzdušňovací ventil	•
Dochlazovací smyčka	•
Dochlazovací ventil	•

KV 025W 01 BD



Artikl	KV 025W 01 BD	
--------	---------------	--

Jmenovité hodnoty

Jmenovitý výkon	kW	11,5
Tepelný tok do prostoru	kW	4,25
Tepelný tok na straně vody	kW	7,25
Účinnost	%	90
Dávka paliva	kg/h	3,0
Hmotnostní tok suchých spalin	g/s	10,3
Průměrná teplota spalin	°C	159
Tah komína	Pa	12
Celková hmotnost	kg	300
CO ₂	%	8,64

Doporučené hodnoty

Povolený rozsah výkonu na straně vody	kW	3,5 - 13
Povolená dávka paliva (max)	kg/h	5,2
Plocha vstupní větrací mřížky	cm ²	400
Plocha výstupní větrací mřížky	cm ²	460
Množství spalovacího vzduchu	m ³ /h	30,476

Splněná legislativa

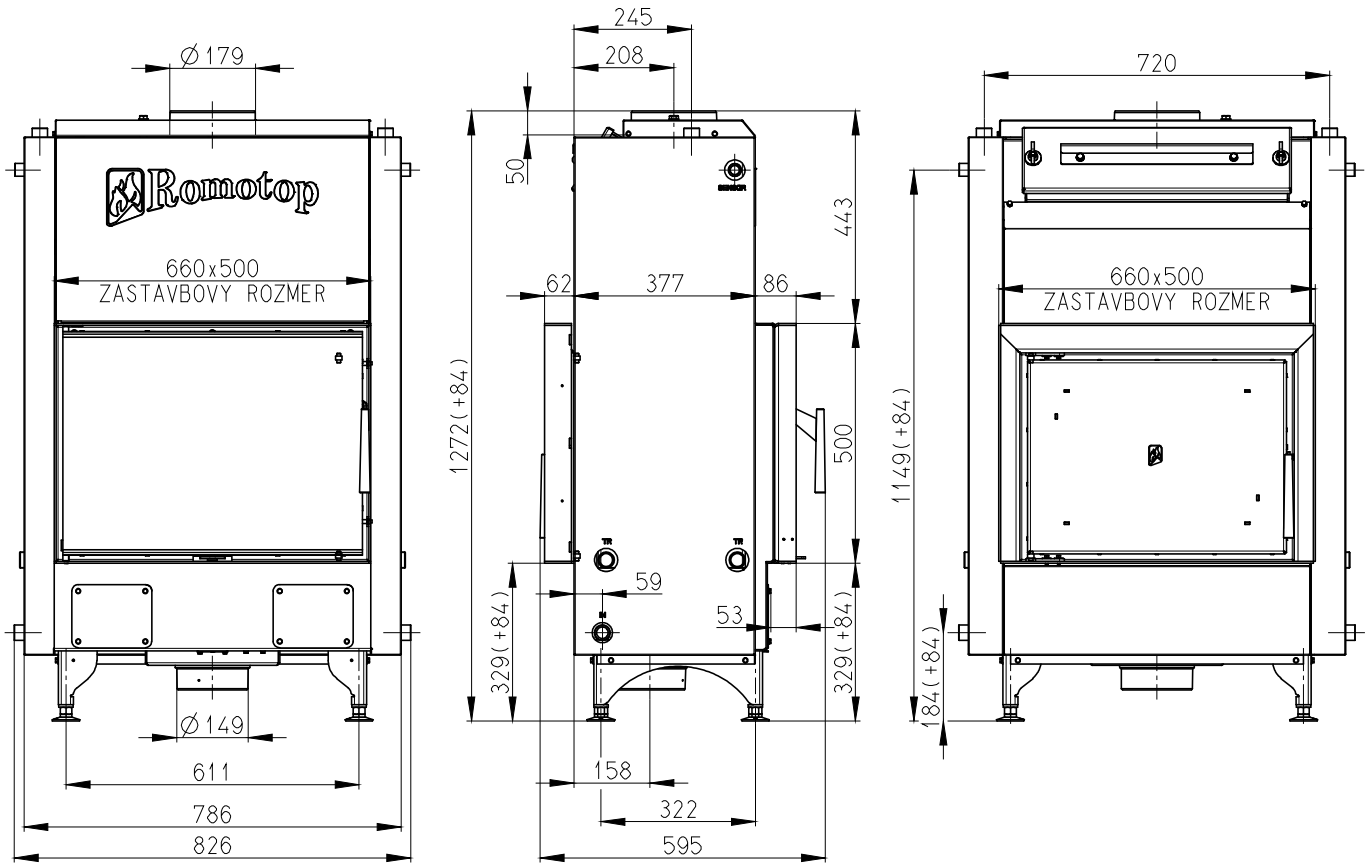
EN 13 229	•
BImSch V 1	•
BImSch V 2	•
DIN plus	•
15a B-VG	•

Příslušenství dodávané s výrobkem

Rukavice s magnetem	•
Hák pro vyklápění roštu	•
Popelník	•
Kartáč pro čištění výměníku	•
Odvzdušňovací ventil	•
Dochlazovací smyčka	•
Dochlazovací ventil	•

KV 025W 02 BD

1.27.



Artikl	KV 025W 02 BD	
--------	---------------	--

Jmenovité hodnoty

Jmenovitý výkon	kW	12
Tepelný tok do prostoru	kW	3,8
Tepelný tok na straně vody	kW	8,2
Účinnost	%	90
Dávka paliva	kg/h	3,0
Hmotnostní tok suchých spalin	g/s	10,3
Průměrná teplota spalin	°C	159
Tah komína	Pa	12
Celková hmotnost	kg	307
CO ₂	%	8,64

Doporučené hodnoty

Povolený rozsah výkonu na straně vody	kW	3,5 - 14
Povolená dávka paliva (max)	kg/h	5,5
Plocha vstupní větrací mřížky	cm ²	400
Plocha výstupní větrací mřížky	cm ²	460
Množství spalovacího vzduchu	m ³ /h	30,476

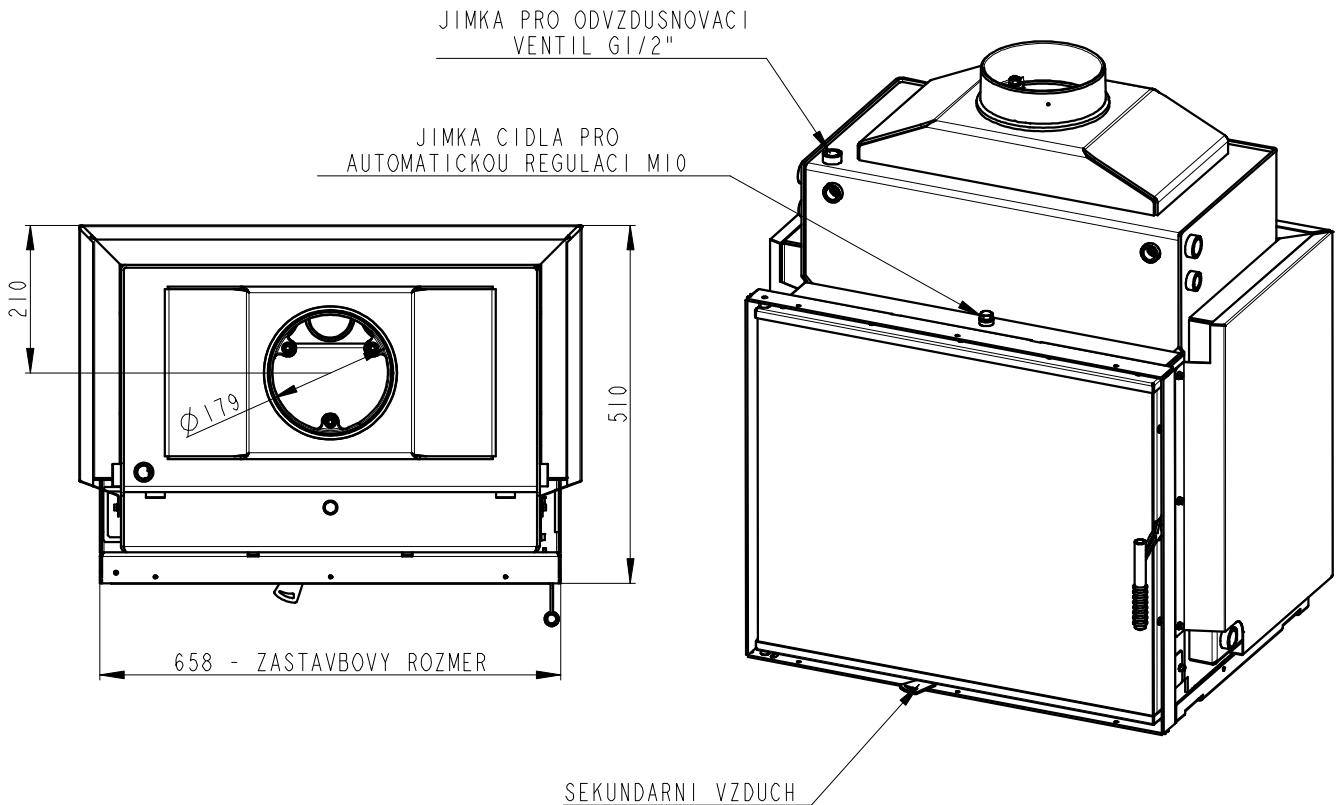
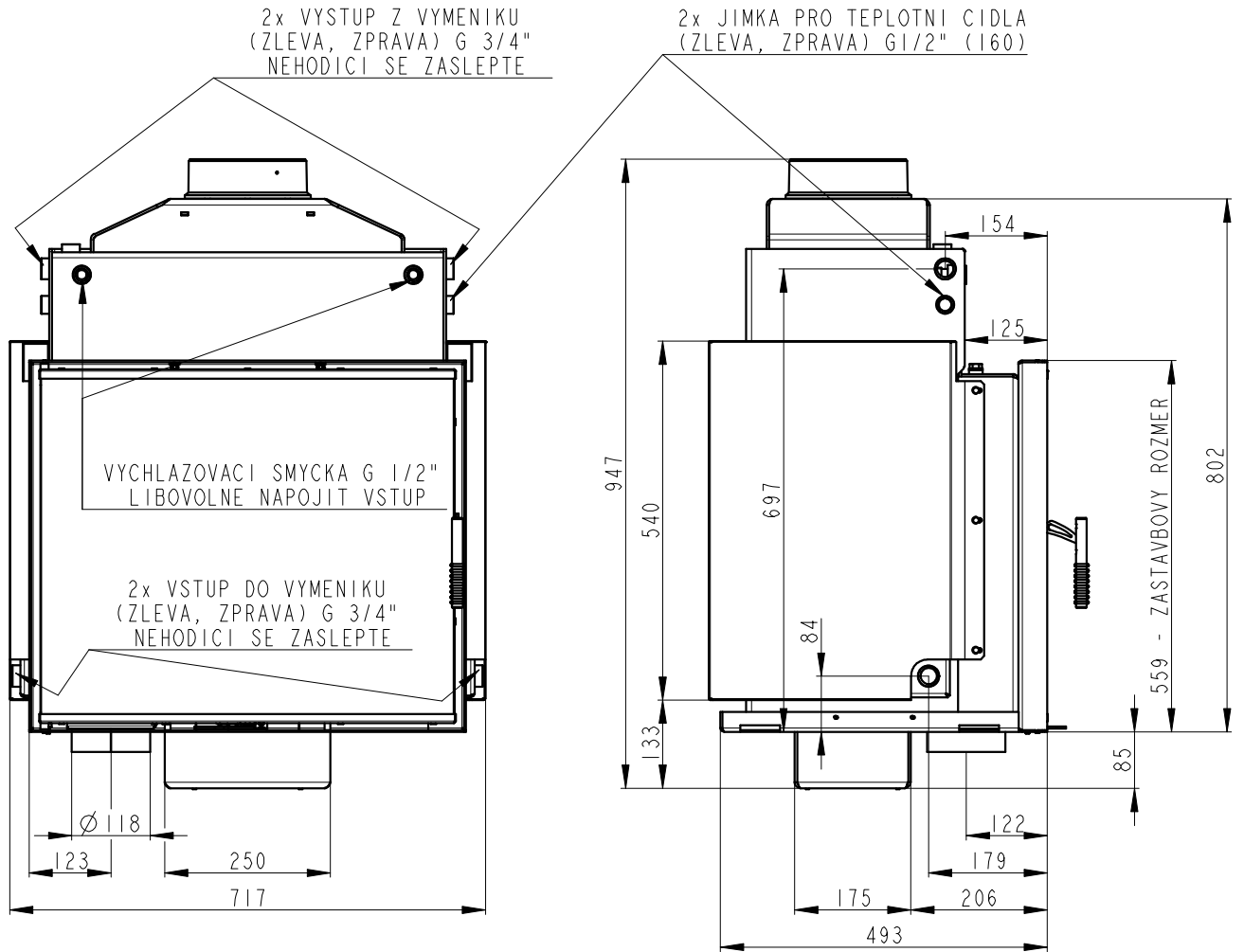
Splněná legislativa

EN 13 229	•
BImSch V 1	•
BImSch V 2	•
DIN plus	•
15a B-VG	•

Příslušenství dodávané s výrobkem

Rukavice s magnetem	•
Hák pro vyklápění roštu	•
Popelník	•
Kartáč pro čištění výměníku	•
Odvzdušňovací ventil	•
Dochlazovací smyčka	•
Dochlazovací ventil	•

KV 6.6.2 TV



Artikl	KV 6.6.2	
--------	----------	--

Jmenovité hodnoty

Jmenovitý výkon	kW	15
Tepelný tok do prostoru	kW	6
Tepelný tok na straně vody	kW	9
Účinnost	%	82
Dávka paliva	kg/h	4,27
Hmotnostní tok suchých spalin	g/s	12,8
Průměrná teplota spalin	°C	236
Tah komína	Pa	12
Celková hmotnost	kg	200
CO ₂	%	9,58

Doporučené hodnoty

Povolený rozsah výkonu na straně vody	kW	4 - 12
Povolená dávka paliva (max)	kg/h	6
Plocha vstupní větrací mřížky	cm ²	340
Plocha výstupní větrací mřížky	cm ²	540
Množství spalovacího vzduchu	m ³ /h	37,63

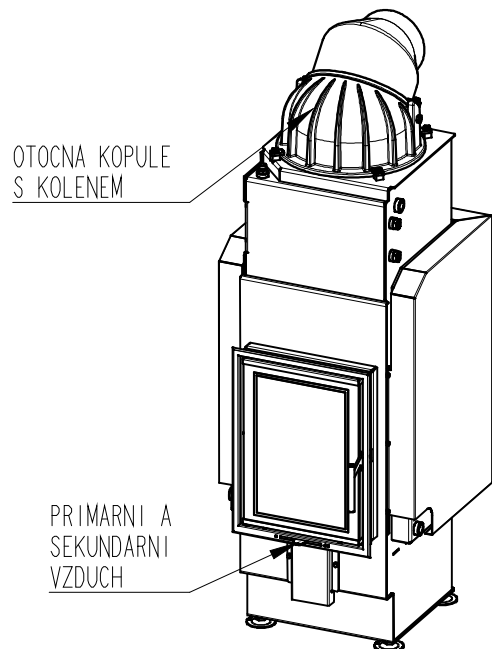
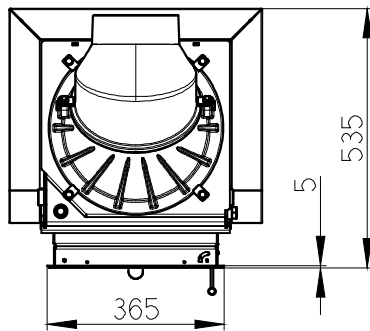
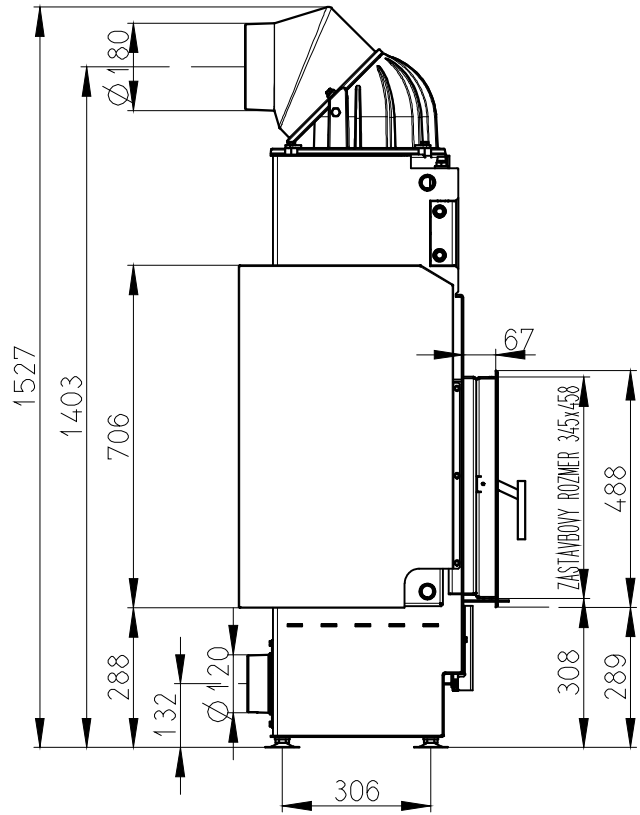
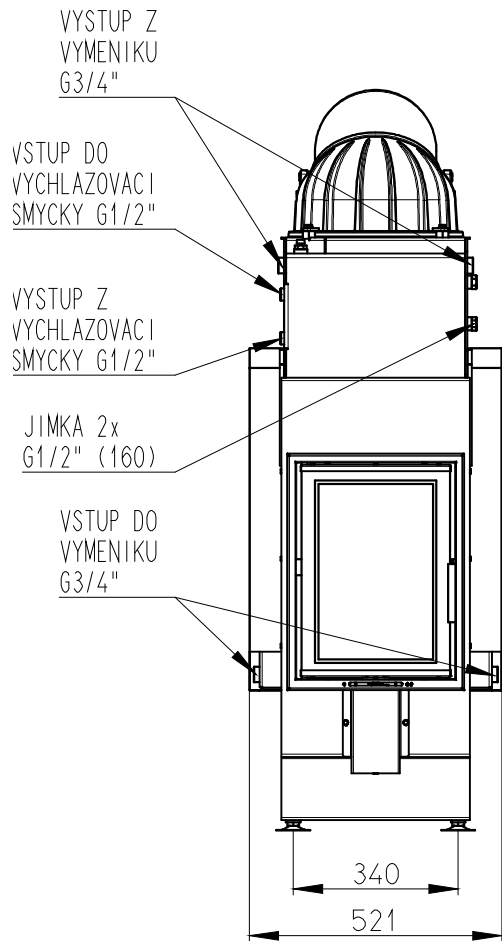
Splněná legislativa

EN 13 229	•
BImSch V 1	•
BImSch V 2	•
DIN plus	•
15a B-VG	•

Příslušenství dodávané s výrobkem

Rukavice s magnetem	•
Hák pro vyklápění roštu	•
Popelník	•
Kartáč pro čištění výměníku	•
Odvzdušňovací ventil	•
Dochlazovací smyčka	•
Dochlazovací ventil	-

KV 075 W



Artikl	KV 075 W	
--------	----------	--

Jmenovité hodnoty

Jmenovitý výkon	kW	12
Tepelný tok do prostoru	kW	4,5
Tepelný tok na straně vody	kW	7,5
Účinnost	%	83
Dávka paliva	kg/h	3,44
Hmotnostní tok suchých spalin	g/s	9,7
Průměrná teplota spalin	°C	249
Tah komína	Pa	12
Celková hmotnost	kg	233
CO ₂	%	10,00

Doporučené hodnoty

Povolený rozsah výkonu na straně vody	kW	4 - 12
Povolená dávka paliva (max)	kg/h	5
Plocha vstupní větrací mřížky	cm ²	320
Plocha výstupní větrací mřížky	cm ²	370
Množství spalovacího vzduchu	m ³ /h	28,7

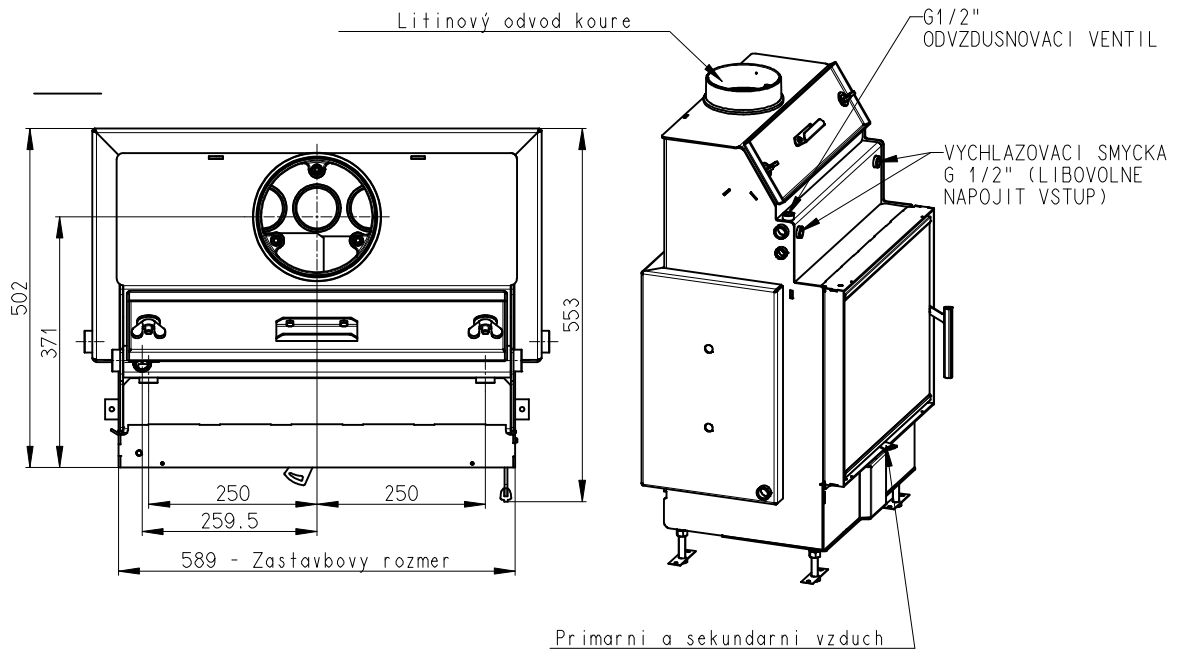
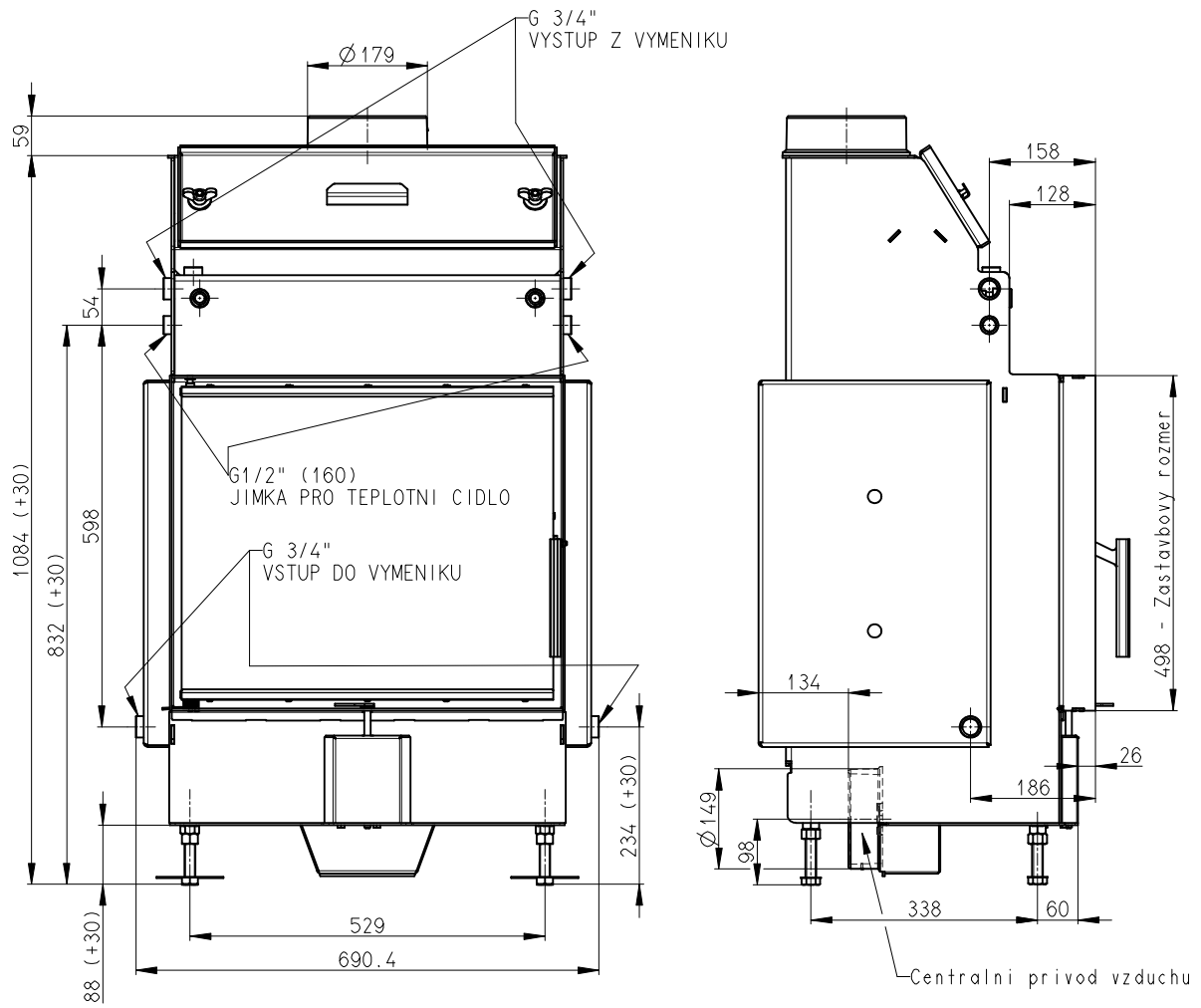
Splněná legislativa

EN 13 229	•
BImSch V 1	•
BImSch V 2	-
DIN plus	•
15a B-VG	•

Příslušenství dodávané s výrobkem

Rukavice s magnetem	•
Hák pro vyklápění roštu	•
Popelník	•
Kartáč pro čištění výměníku	•
Odvzdušňovací ventil	•
Dochlazovací smyčka	•
Dochlazovací ventil	•

HEAT W 2G 59.50.01



Artikl	HW2N 01	
--------	---------	--

Jmenovité hodnoty

Jmenovitý výkon	kW	13
Tepelný tok do prostoru	kW	4
Tepelný tok na straně vody	kW	9
Účinnost	%	86
Dávka paliva	kg/h	3,5
Hmotnostní tok suchých spalín	g/s	9,4
Průměrná teplota spalín	°C	191
Tah komína	Pa	12
Celková hmotnost	kg	205
CO ₂	%	10,62

Doporučené hodnoty

Povolený rozsah výkonu na straně vody	kW	4,5 - 12
Povolená dávka paliva (max)	kg/h	5
Plocha vstupní větrací mřížky	cm ²	400
Plocha výstupní větrací mřížky	cm ²	460
Množství spalovacího vzduchu	m ³ /h	27,54

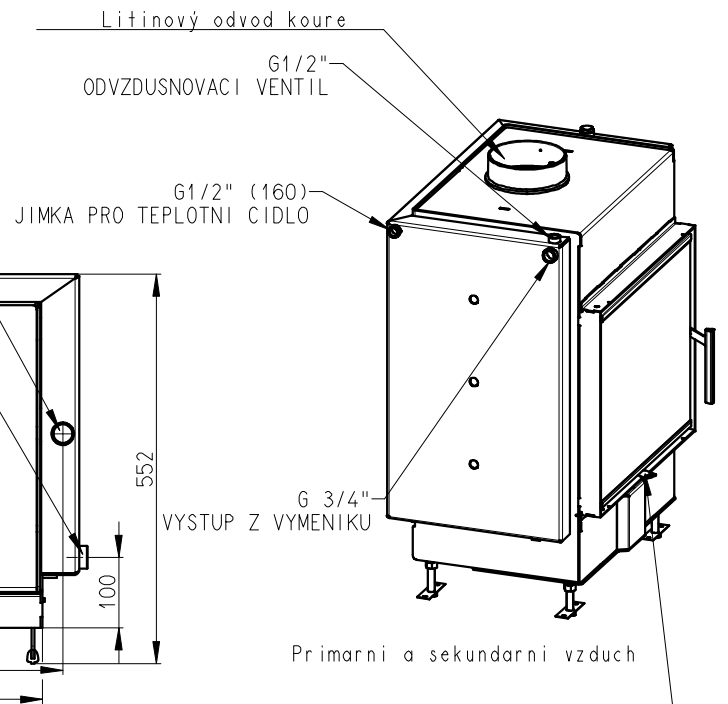
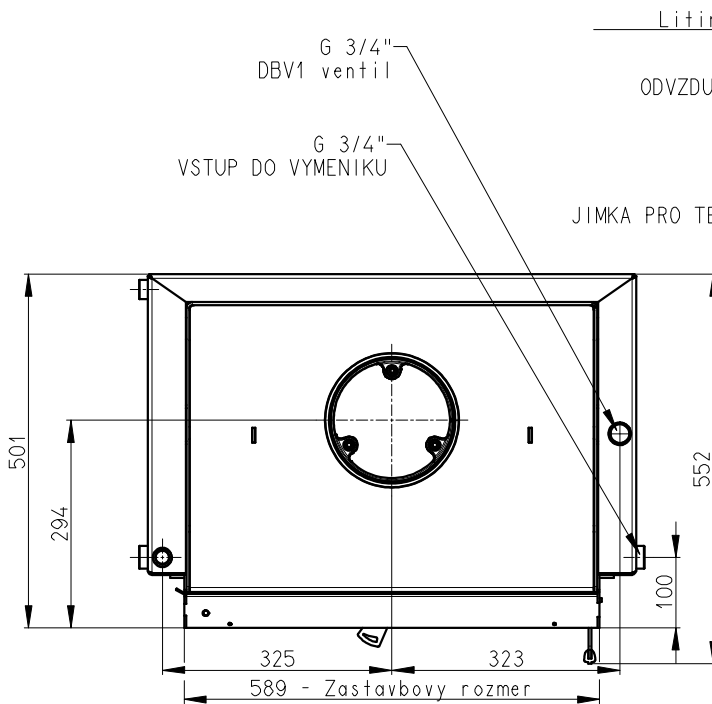
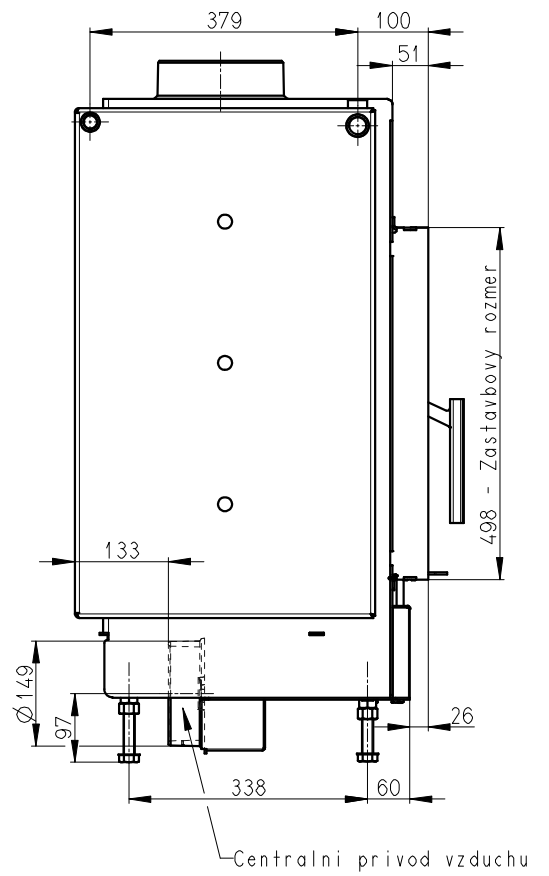
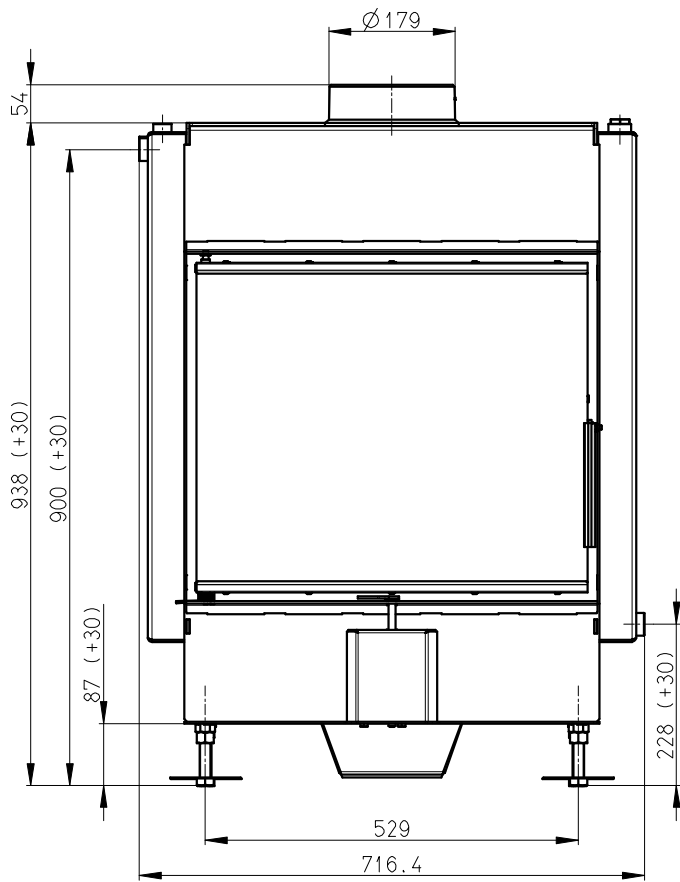
Splněná legislativa

EN 13 229	•
BImSch V 1	•
BImSch V 2	•
DIN plus	•
15a B-VG	-

Příslušenství dodávané s výrobkem

Rukavice s magnetem	•
Hák pro vyklápění roštu	•
Popelník	•
Kartáč pro čištění výměníku	•
Odvzdušňovací ventil	•
Dochlazovací smyčka	•
Dochlazovací ventil	•

HEAT WA 2G 59.50.01



Artikl	HWA2N 01	
--------	----------	--

Jmenovité hodnoty

Jmenovitý výkon	kW	10
Tepelný tok do prostoru	kW	4
Tepelný tok na straně vody	kW	6
Účinnost	%	80
Dávka paliva	kg/h	2,7
Hmotnostní tok suchých spalín	g/s	7,2
Průměrná teplota spalín	°C	273,4
Tah komína	Pa	12
Celková hmotnost	kg	193
CO ₂	%	10,82

Doporučené hodnoty

Povolený rozsah výkonu na straně vody	kW	3 - 8
Povolená dávka paliva (max)	kg/h	4
Plocha vstupní větrací mřížky	cm ²	400
Plocha výstupní větrací mřížky	cm ²	460
Množství spalovacího vzduchu	m ³ /h	20,9

Splněná legislativa

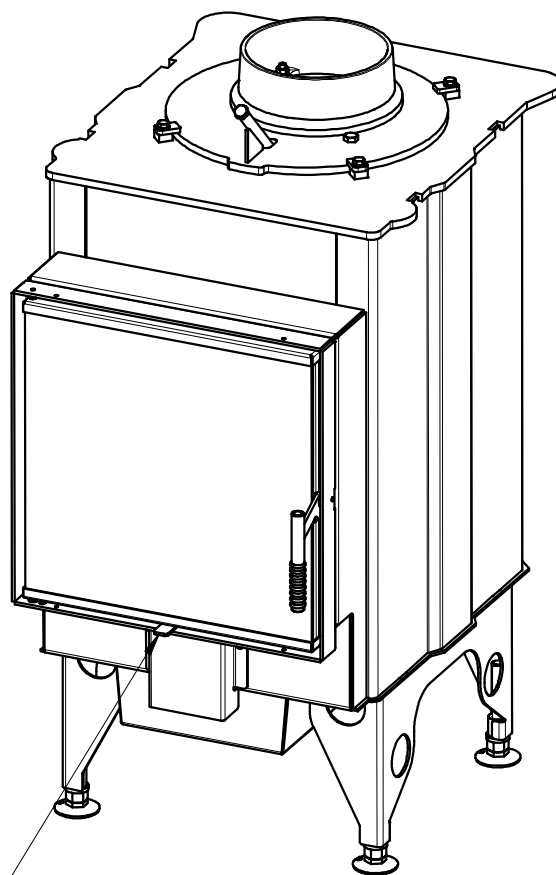
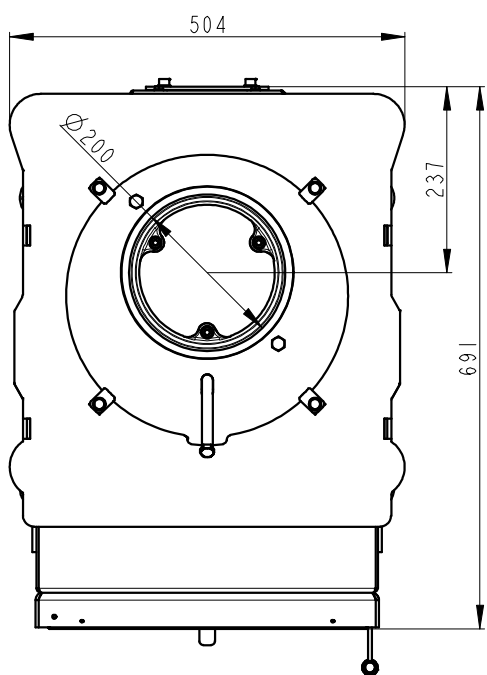
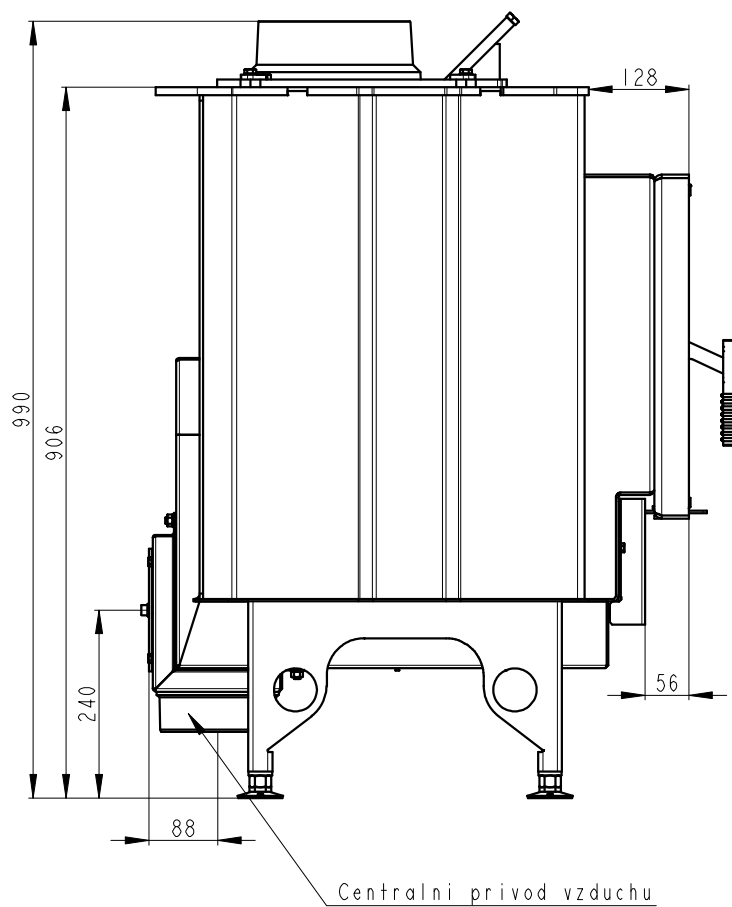
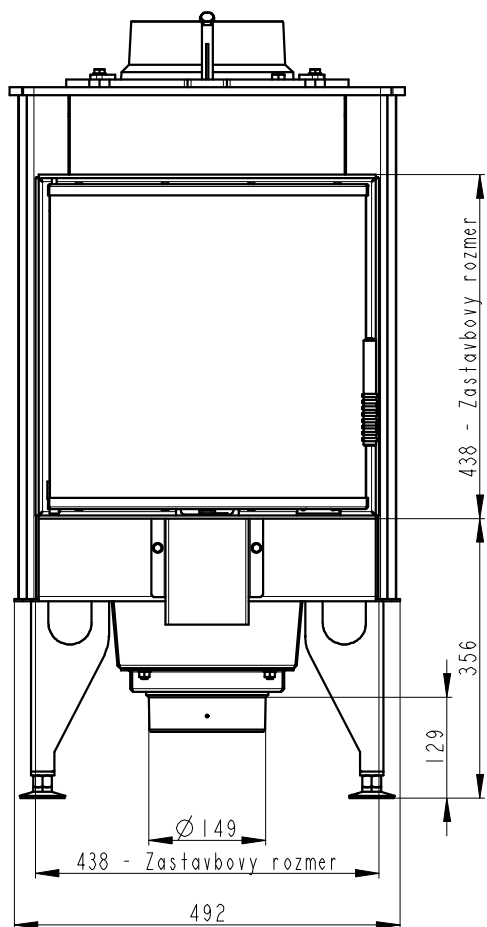
EN 13 229	•
BImSch V 1	•
BImSch V 2	•
DIN plus	•
15a B-VG	-

Příslušenství dodávané s výrobkem

Rukavice s magnetem	•
Hák pro vyklápění roštu	•
Popelník	•
Kartáč pro čištění výměníku	•
Odvzdušňovací ventil	•
Dochlazovací smyčka	-
Dochlazovací ventil	•

2. KAMNOVÉ VLOŽKY

KV 025 N01



Primarni a sekundarni vzduch

Artikl	KV 025 N01	
--------	------------	--

Jmenovité hodnoty

Jmenovitý výkon	kW	10,5
Účinnost	%	90
Dávka paliva	kg/h	2,73
Hmotnostní tok suchých spalín	g/s	9,7
Průměrná teplota spalín	°C	400
Tah komína	Pa	12
Celková hmotnost	kg	175

Doporučené hodnoty

Povolený rozsah výkonu	kW	10-30
Povolená dávka paliva	kg/h	9
Plocha vstupní větrací mřížky	cm ²	1130
Plocha výstupní větrací mřížky	cm ²	950

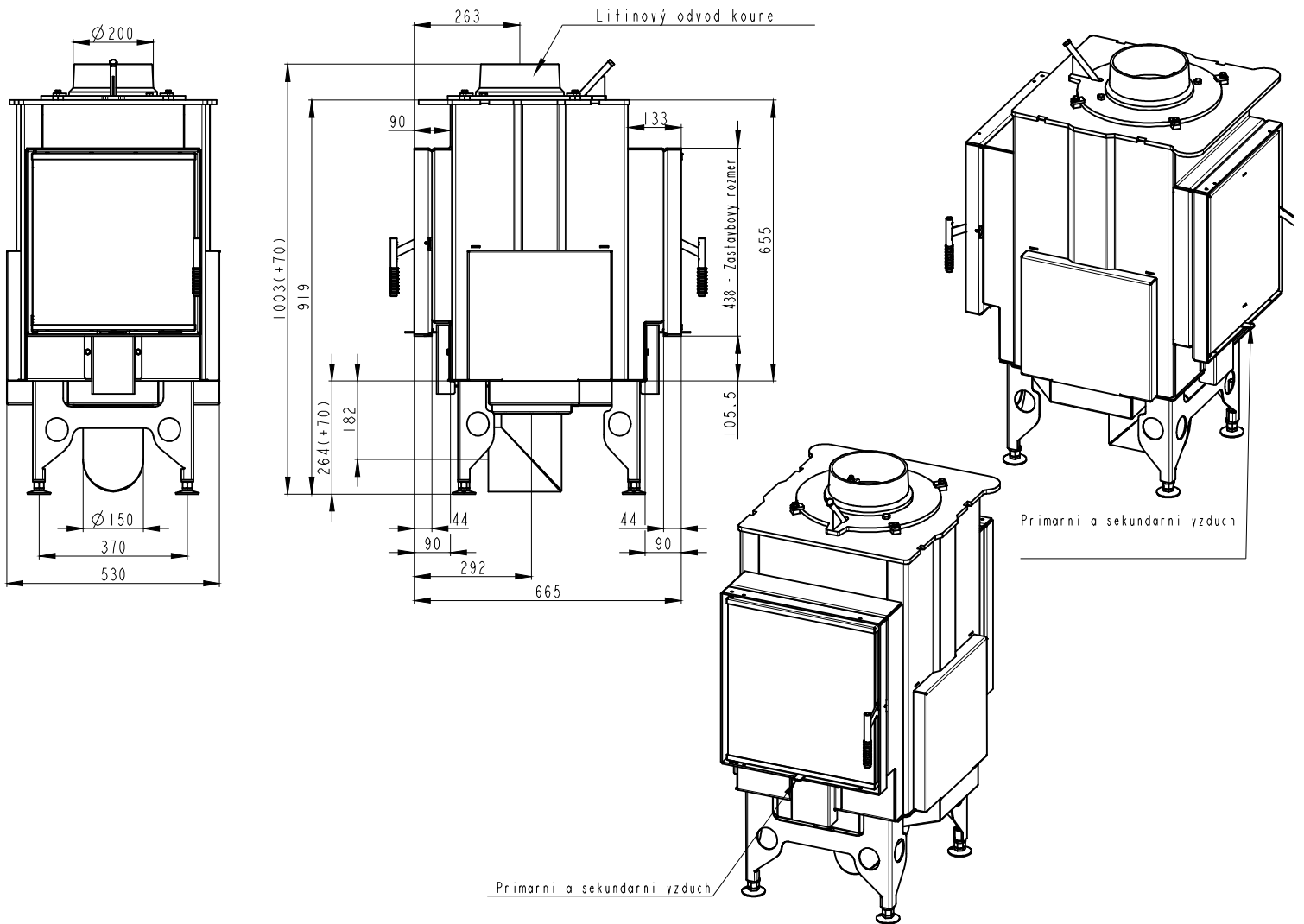
Splněná legislativa

EN 13 229	•
BImSch V 1	•
BImSch V 2	•
DIN plus	•
15a B-VG	•

Příslušenství dodávané s výrobkem

Rukavice s magnetem	•
Hák pro vyklápění roštu	•
Popelník	•

KV 025 N01 BD



Artikl	KV 025 N01 BD	
--------	---------------	--

Jmenovité hodnoty

Jmenovitý výkon	kW	10,5
Účinnost	%	90
Dávka paliva	kg/h	2,73
Hmotnostní tok suchých spalín	g/s	9,7
Průměrná teplota spalín	°C	400
Tah komína	Pa	12
Celková hmotnost	kg	175

Doporučené hodnoty

Povolený rozsah výkonu	kW	10-30
Povolená dávka paliva	kg/h	9
Plocha vstupní větrací mřížky	cm ²	1130
Plocha výstupní větrací mřížky	cm ²	950

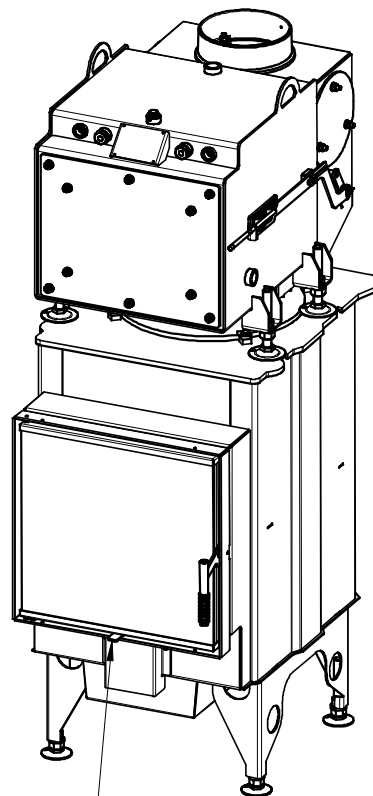
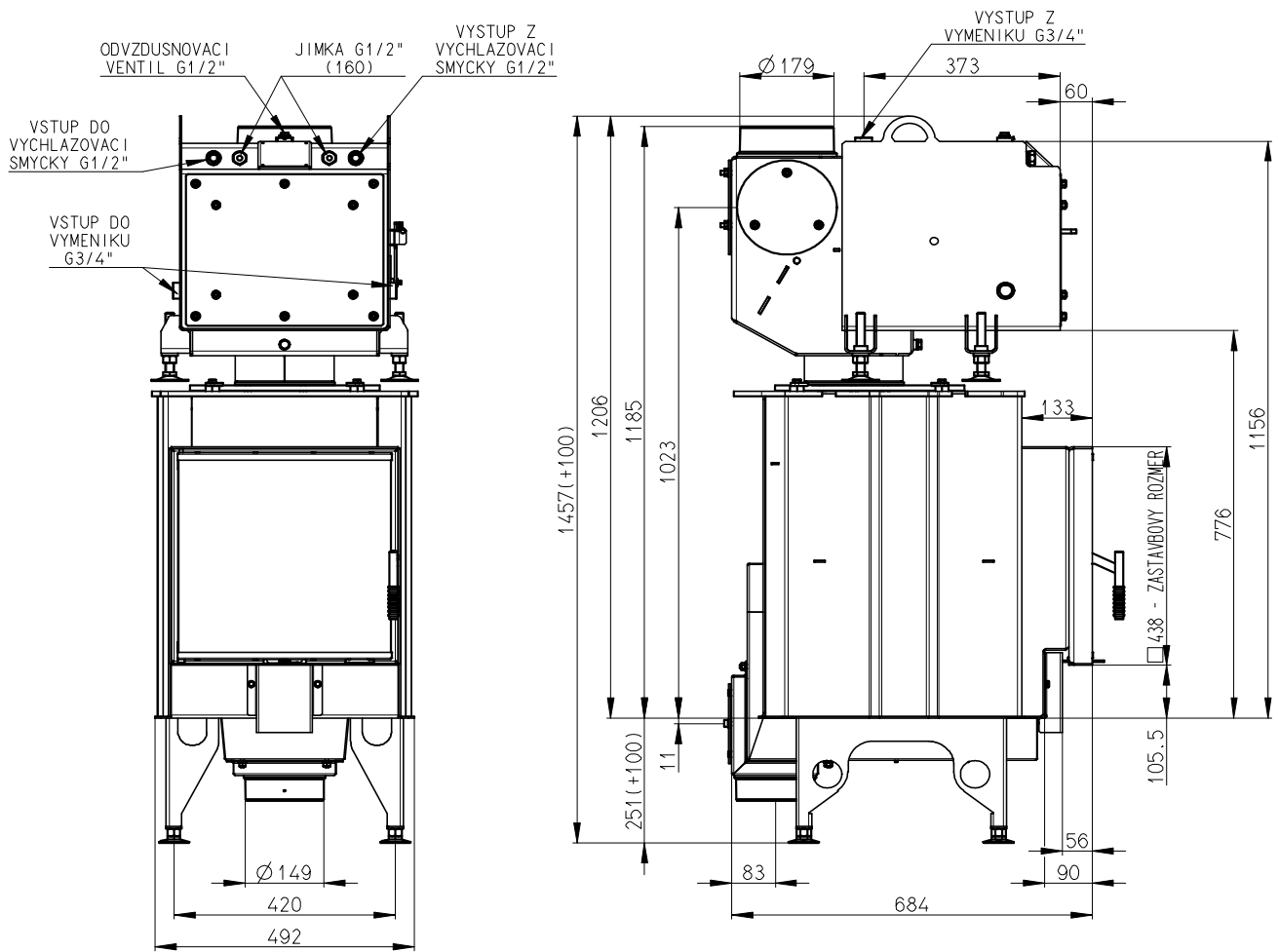
Splněná legislativa

EN 13 229	•
BImSch V 1	•
BImSch V 2	•
DIN plus	•
15a B-VG	•

Příslušenství dodávané s výrobkem

Rukavice s magnetem	•
Hák pro vyklápění roštu	•
Popelník	•

KV 025 N02



PRIMARNI A SEKUNDARNI VZDUCH

Artikl	KV 025 N02	
--------	------------	--

Jmenovité hodnoty

Jmenovitý výkon	kW	20
Tepelný tok do prostoru	kW	15
Tepelný tok na straně vody	kW	5
Účinnost	%	86
Dávka paliva	kg/h	9
Hmotnostní tok suchých spalin	g/s	9,7
Průměrná teplota spalin	°C	199
Tah komína	Pa	12
Celková hmotnost	kg	270

Doporučené hodnoty

Povolený rozsah výkonu	kW	10-30
Povolená dávka paliva	kg/h	9
Plocha vstupní větrací mřížky	cm ²	1050
Plocha výstupní větrací mřížky	cm ²	850

Splněná legislativa

EN 13 229	•
BImSch V 1	•
BImSch V 2	•
DIN plus	•
15a B-VG	•

Příslušenství dodávané s výrobkem

Rukavice s magnetem	•
Hák pro vyklápění roštu	•
Popelník	•

Artikl	KV 025 N02 BD	
--------	---------------	--

Jmenovité hodnoty

Jmenovitý výkon	kW	20
Tepelný tok do prostoru	kW	15
Tepelný tok na straně vody	kW	5
Účinnost	%	86
Dávka paliva	kg/h	9
Hmotnostní tok suchých spalin	g/s	9,7
Průměrná teplota spalin	°C	199
Tah komína	Pa	12
Celková hmotnost	kg	270

Doporučené hodnoty

Povolený rozsah výkonu	kW	10-35
Povolená dávka paliva	kg/h	9
Plocha vstupní větrací mřížky	cm ²	1050
Plocha výstupní větrací mřížky	cm ²	850

Splněná legislativa

EN 13 229	•
BImSch V 1	•
BImSch V 2	•
DIN plus	•
15a B-VG	•

Příslušenství dodávané s výrobkem

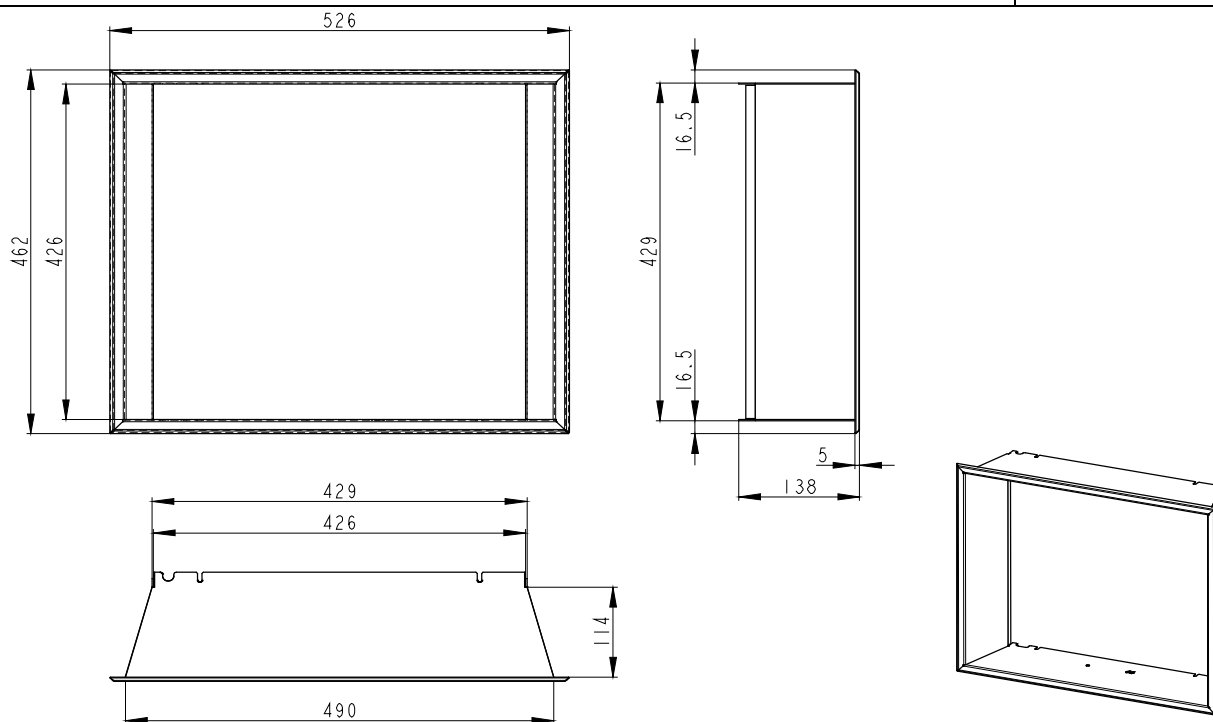
Rukavice s magnetem	•
Hák pro vyklápění roštu	•
Popelník	•

3. PŘÍSLUŠENSTVÍ - RÁMKY

KV 025 N

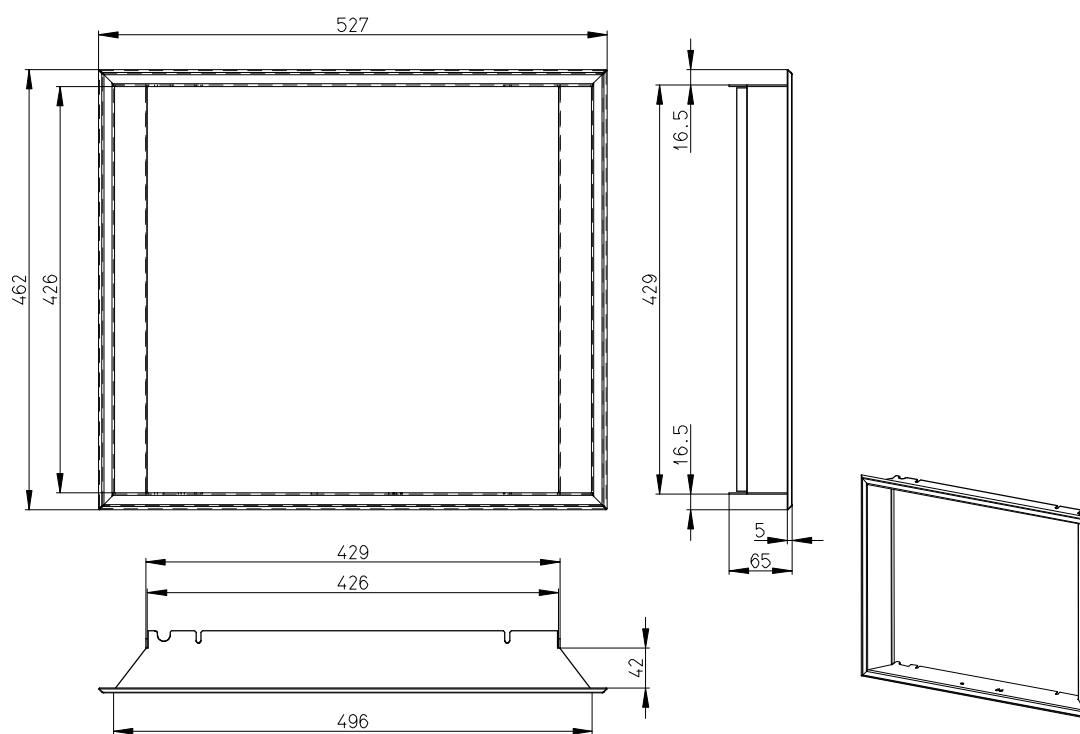
Rámek, čtyřstranný, hluboký, černý lak

Artikl	KV 025RAMG01
--------	--------------



Rámek, čtyřstranný, hluboký, černý lak,

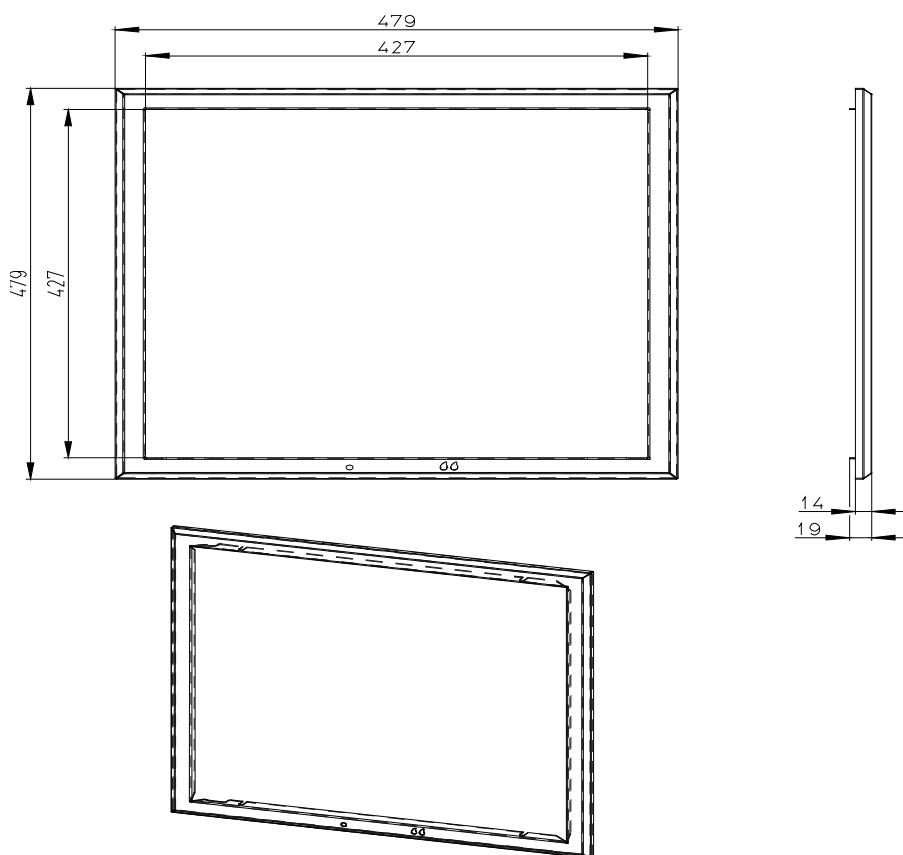
Artikl	KV 025RAMG02
--------	--------------



Rámek, čtyřstranný, hluboký, černý lak,

Artikl

KV 025RAMG03



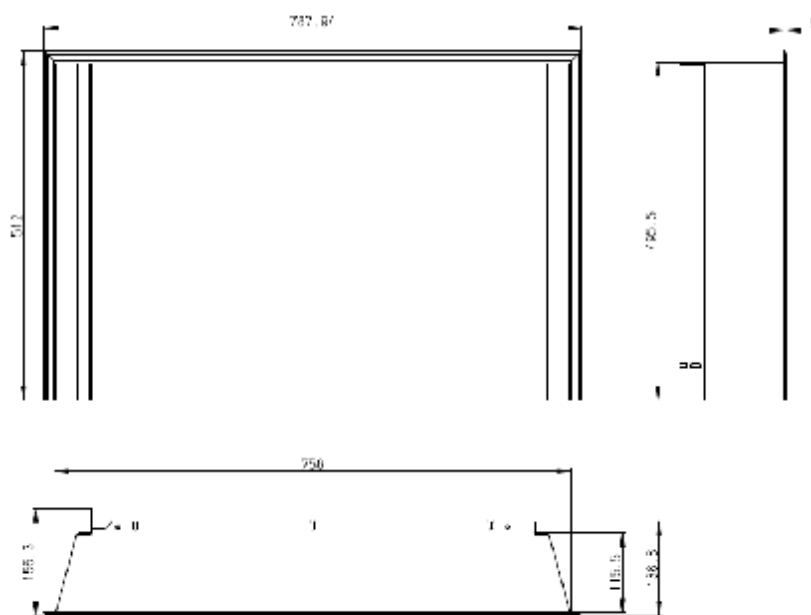
KV 025 LN, KV 025 W

Rámky jsou použitelné pro tyto typy vložek:

KV 025 LN 01, KV 025 LN 03, KV 025 LN 04, KV 025 W 01, KV 025 W 02, KV 025 W 01 BD, KV 025 W 02 BD

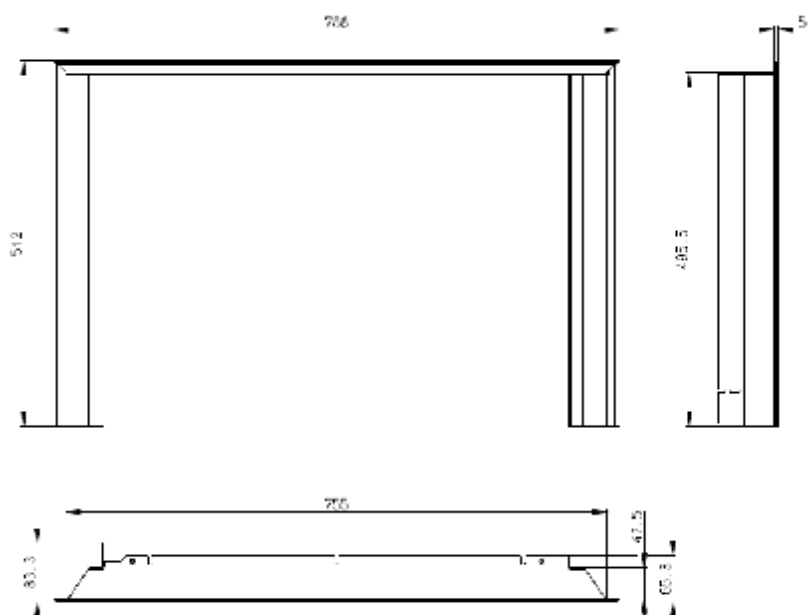
Rámek, třístranný, hluboký, černý lak

Artikl	KV 025LNRAM01
--------	---------------



Zástavbový rámeček třístranný polohluboký, černý lak

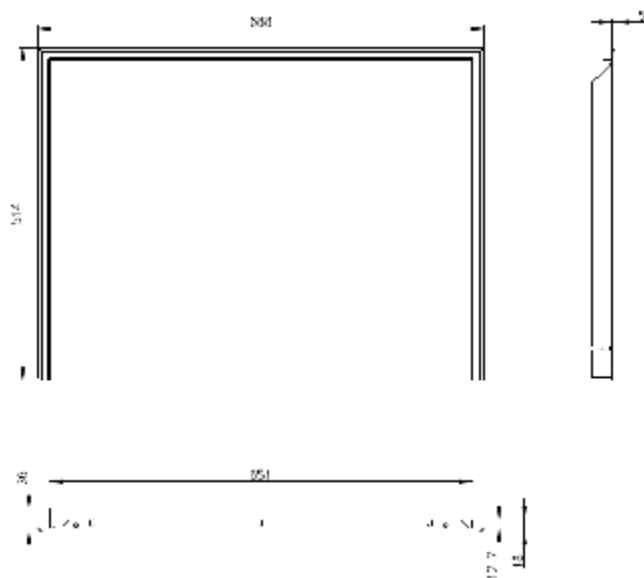
Artikl	KV 025LNRAM03
--------	---------------



Rámek, třístranný, mělký, černý lak

Artikl

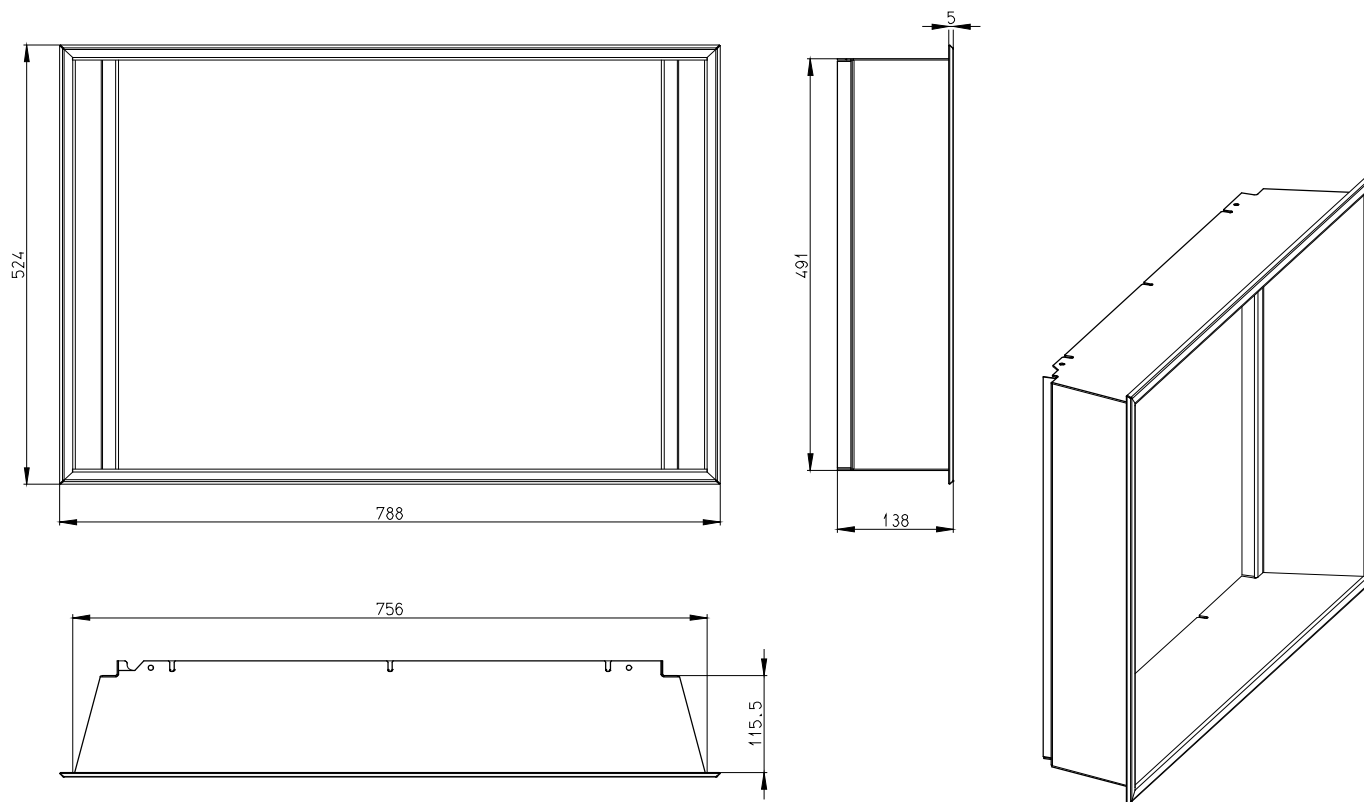
KV 025LNRAM05



Rámek, čtyřstranný, hluboký, černý lak

Artikl

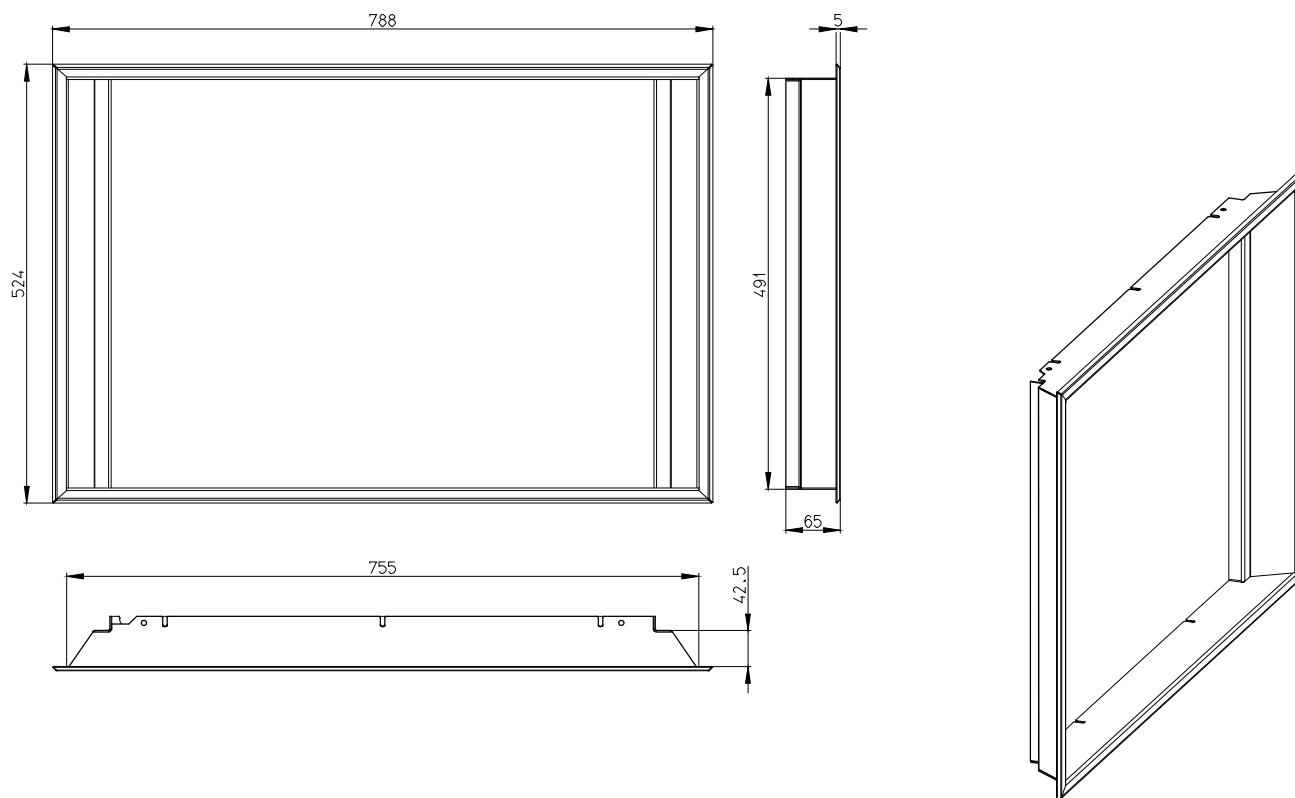
KV 025LNRAM02



Zástavbový rámeček čtyřstranný polohluboký, černý lak

Artikl

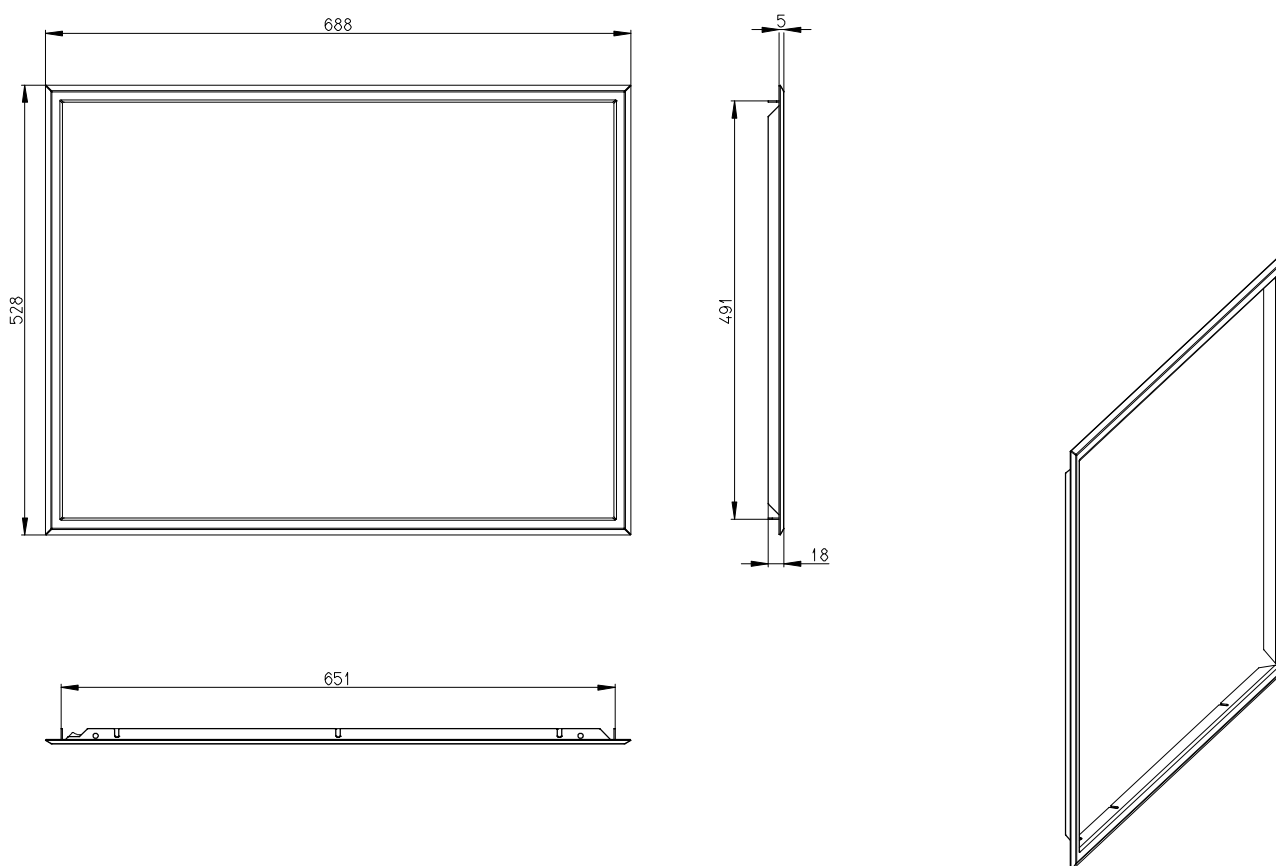
KV 025LNRAM04



Zástavbový rámeček čtyřstranný mělký, černý lak

Artikl

KV 025LNRAM06

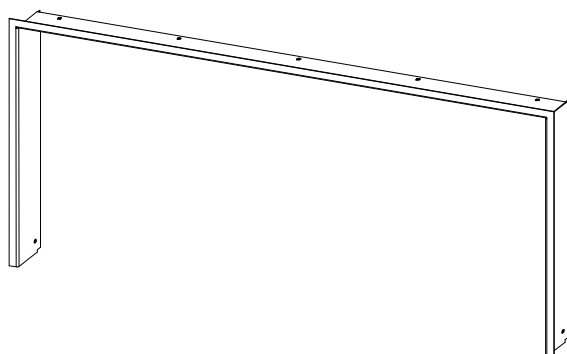
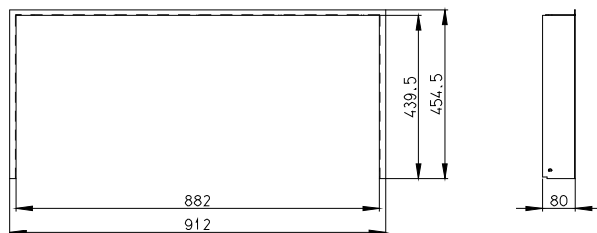


KV 055A

Rámek, třístranný, hluboký, černý lak

Artikl

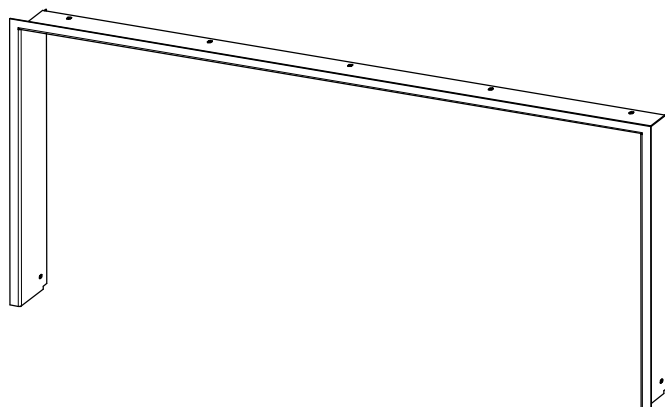
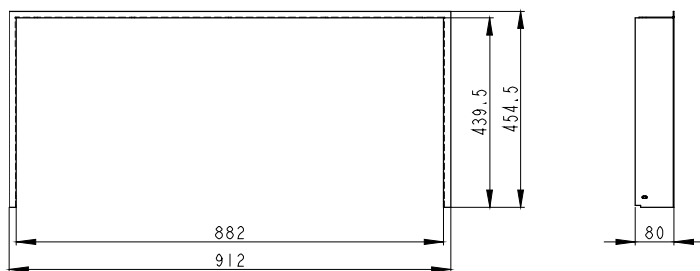
KV 055ARAM01



Rámek. třístranný, broušená nerez

Artikl

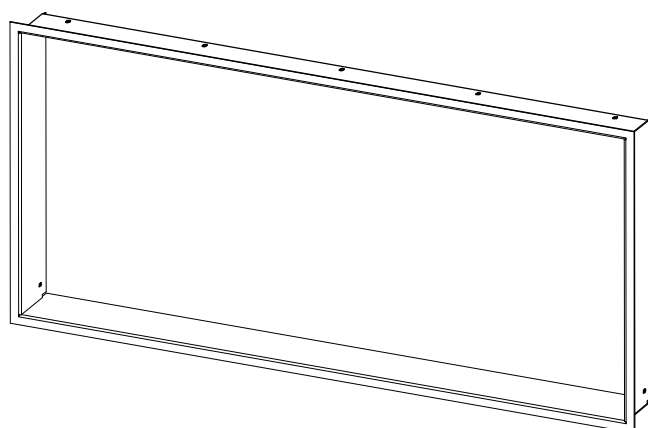
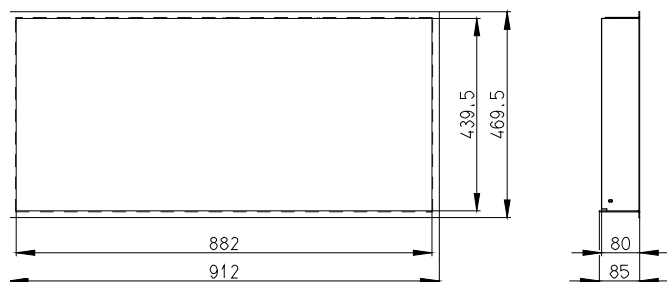
KV 055ARAM03 NB



Rámek, čtyřstranný, černý lak

Artikl

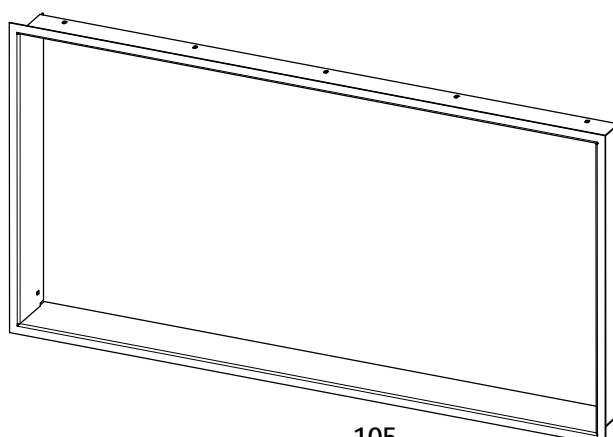
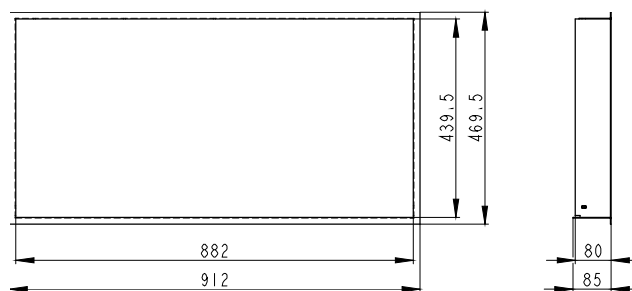
KV 055ARAM02



Rámek, čtyřstranný, broušená nerez

Artikl

KV 055ARAM04 NB

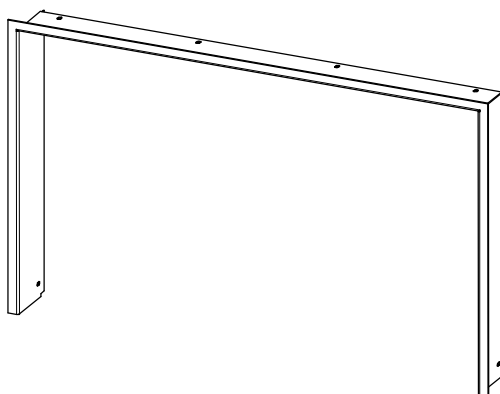
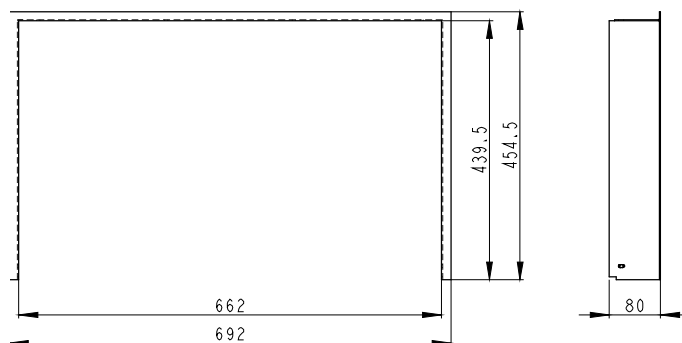


KV 055B

Rámek, třístranný, hluboký, černý lak

Artikl

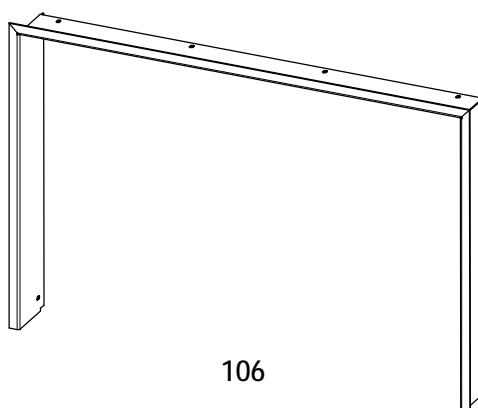
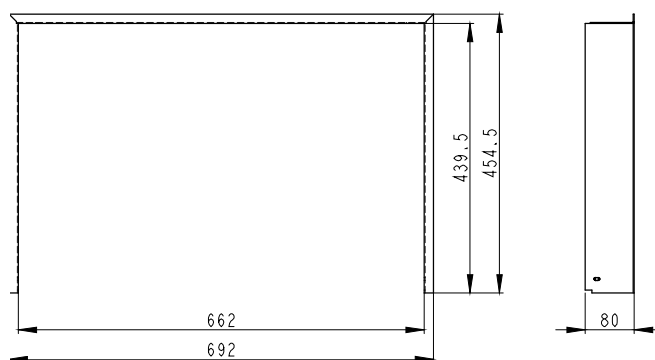
KV 055BRAM01



Rámek, třístranný, broušená nerez

Artikl

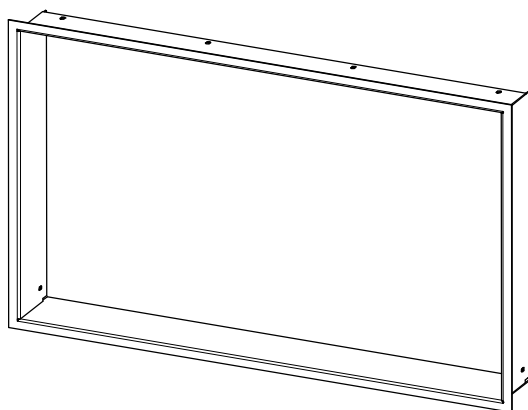
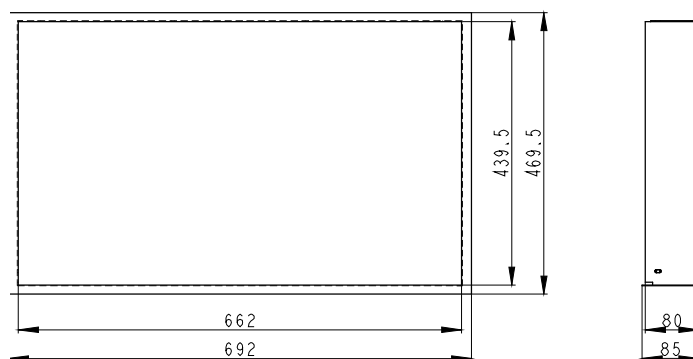
KV 055BRAM03 NB



Rámek, čtyřstranný, černý lak

Artikl

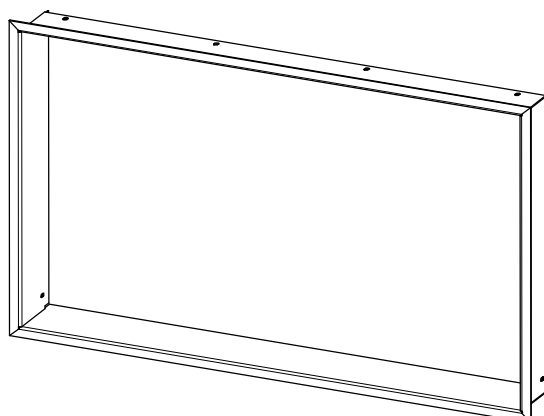
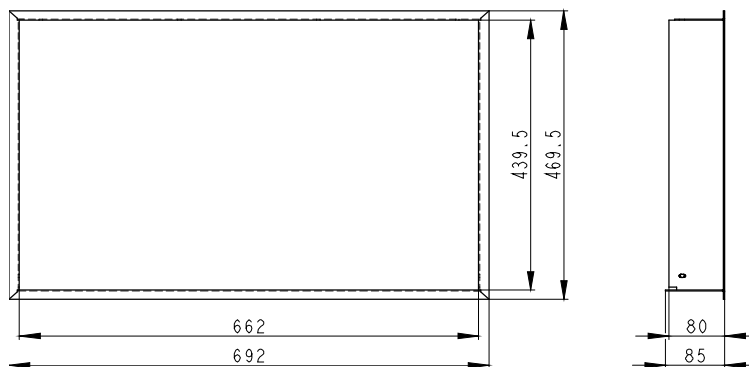
KV 055BRAM02



Rámek, čtyřstranný, broušená nerez

Artikl

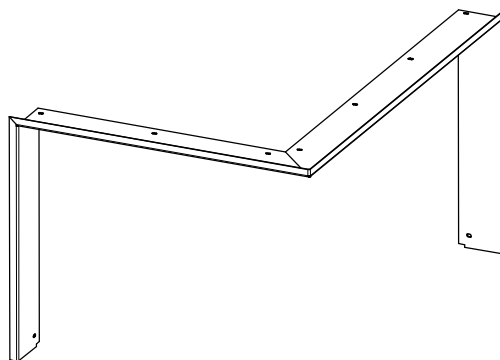
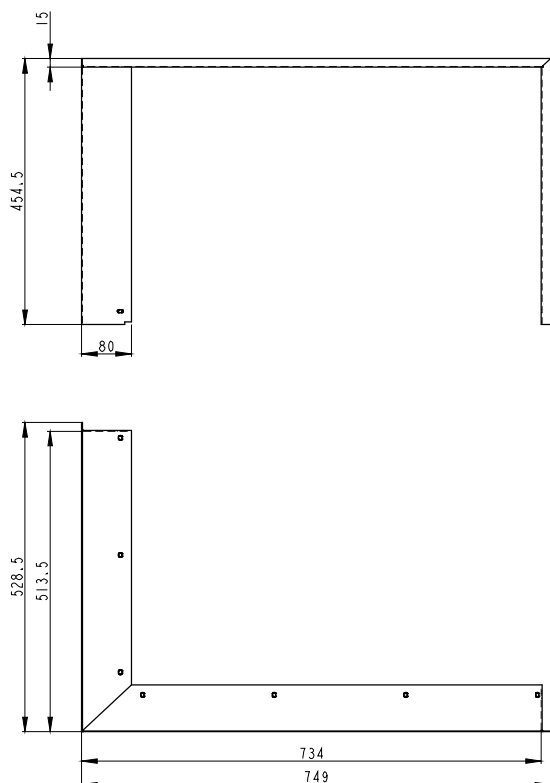
KV 055ARAM04 NB



KV 055L

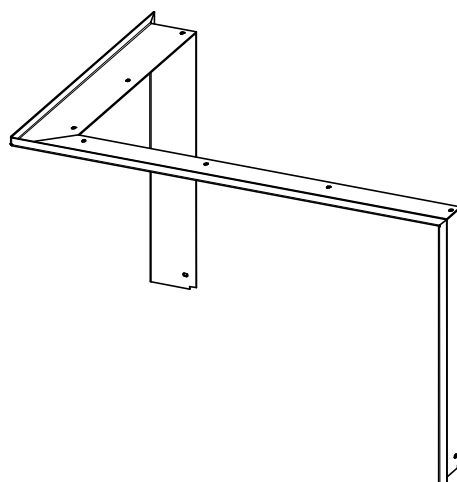
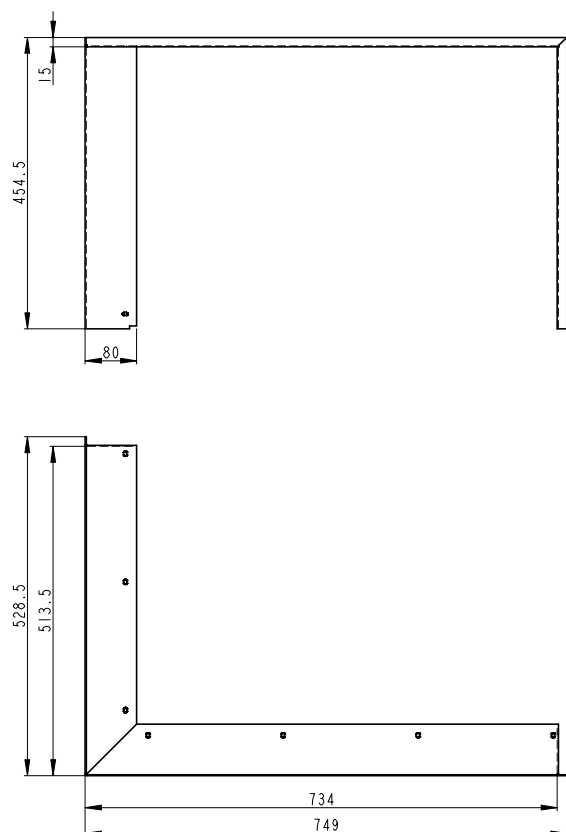
Rámek, třístranný, hluboký, černý lak

Artikl	KV 055LRAM01
--------	--------------



Rámek, třístranný, broušená nerez

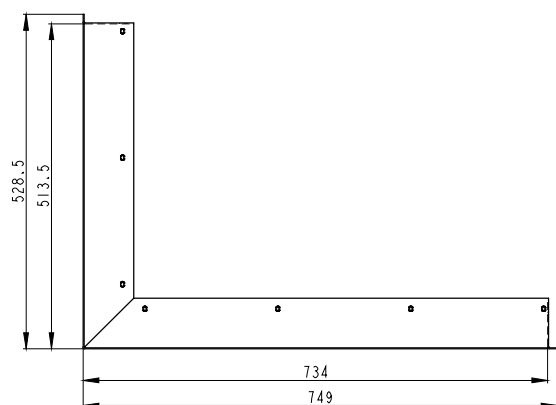
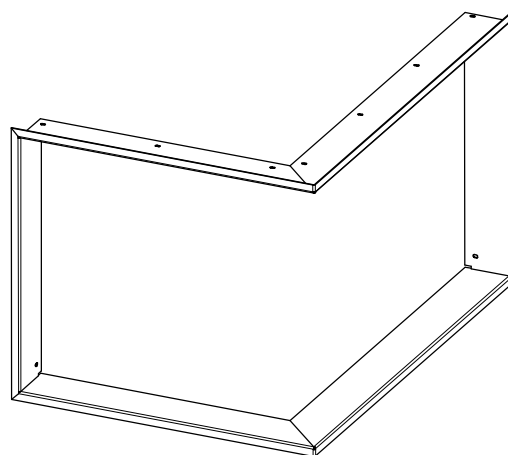
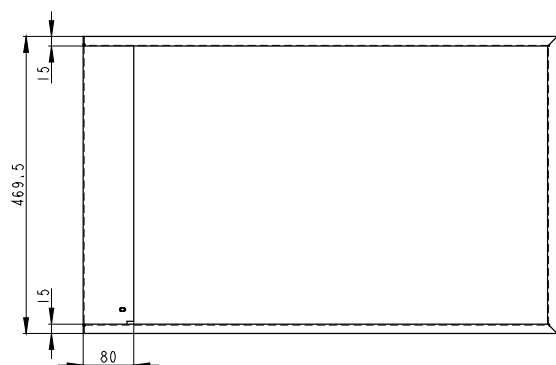
Artikl	KV 055LRAM03 NB
--------	-----------------



Rámek, třístranný, hluboký, černý lak

Artikl

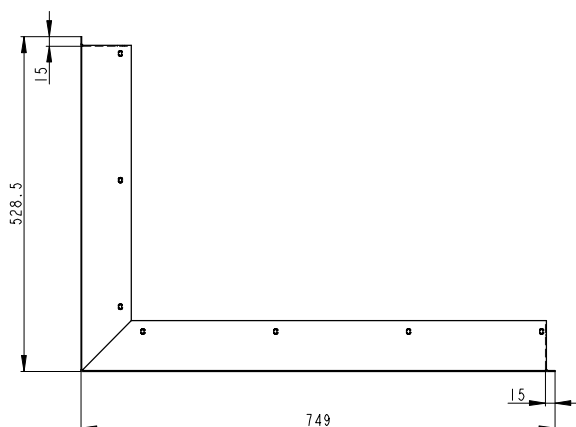
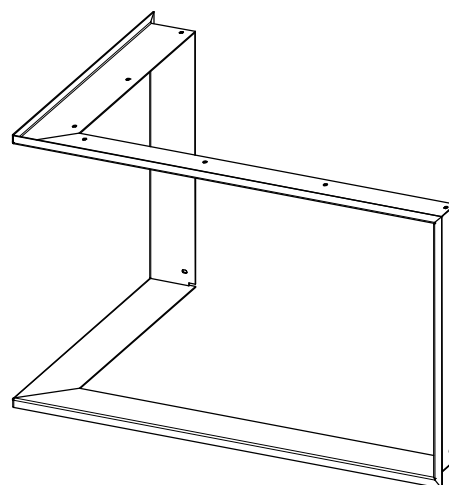
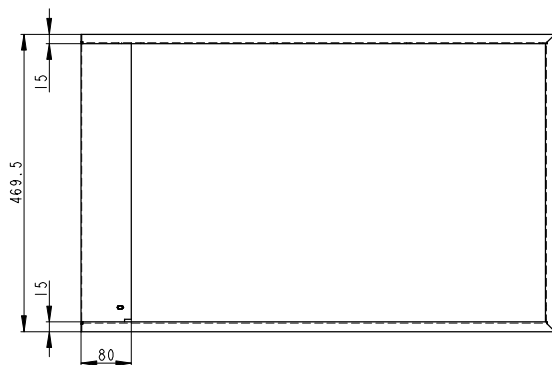
KV 055LRAM02



Rámek, třístranný, hluboký, černý lak

Artikl

KV 055LRAM01



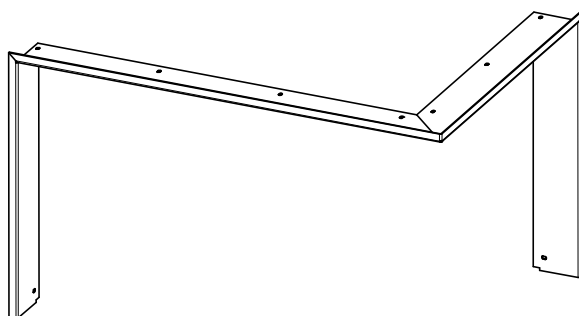
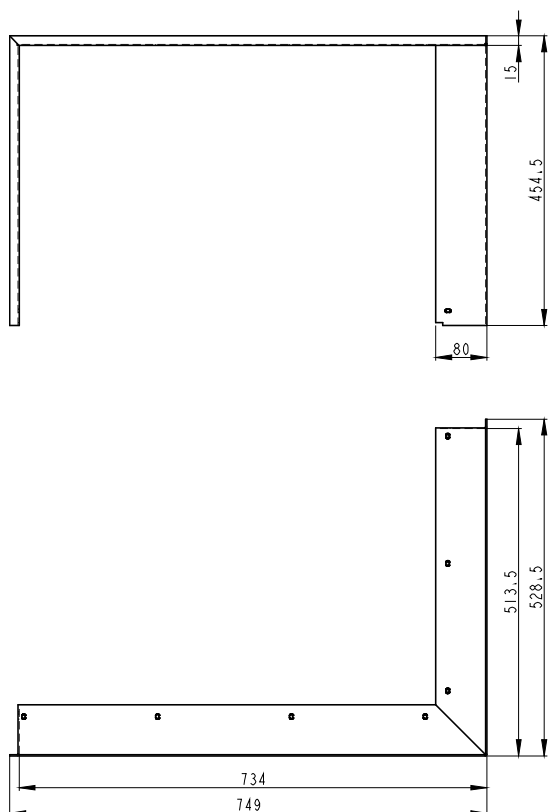
109

KV 055R

Rámek, třístranný, hluboký, černý lak

Artikl

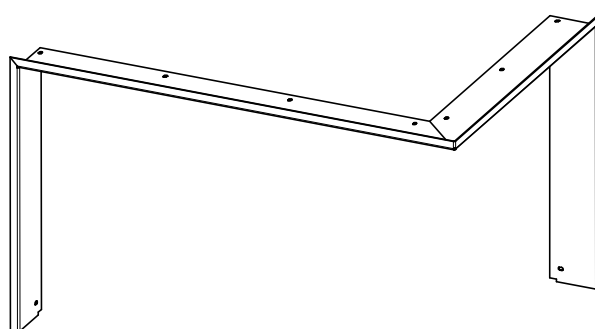
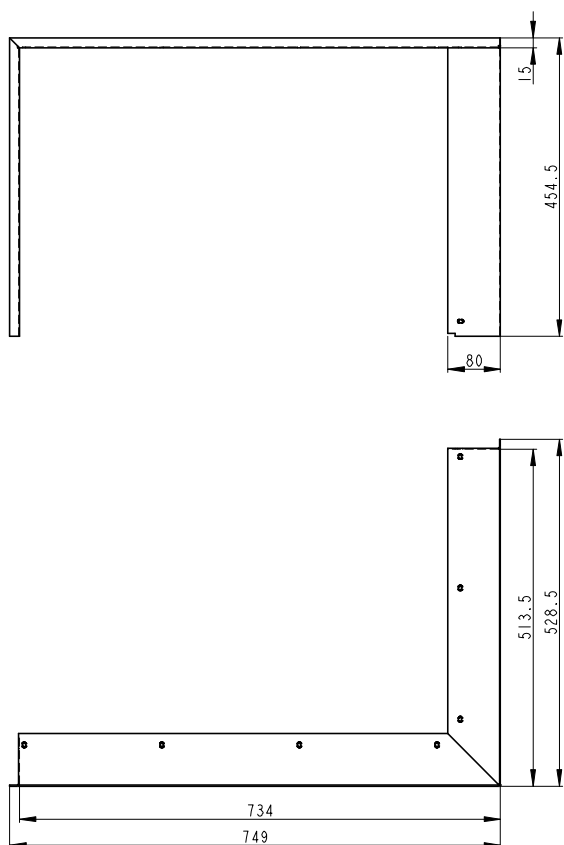
KV 055RRAM01



Rámek, třístranný, broušená nerez

Artikl

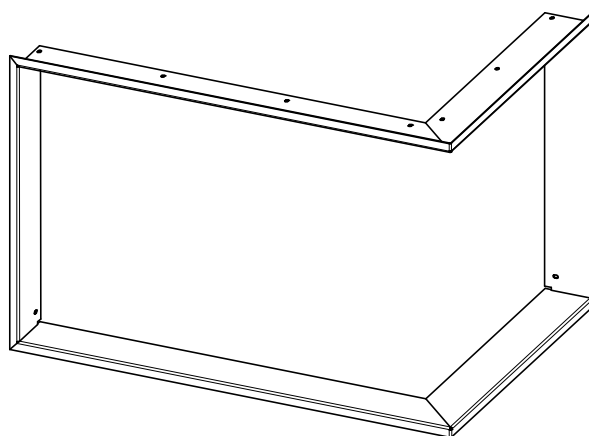
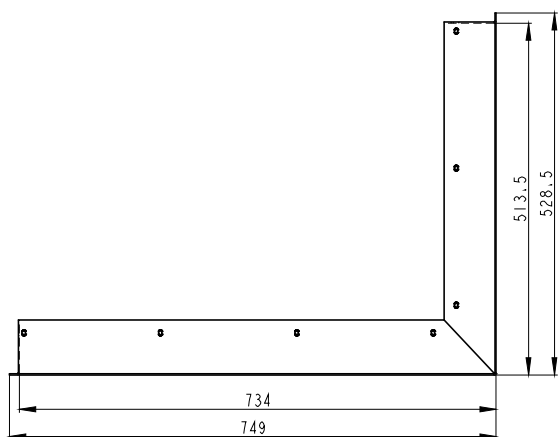
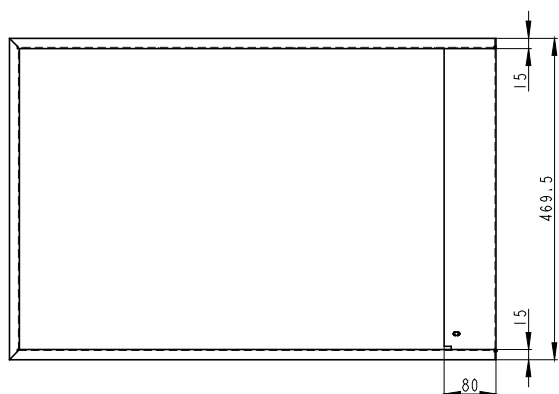
KV 055RRAM03 NB



Rámek, čtyřstranný, černý lak

Artikl

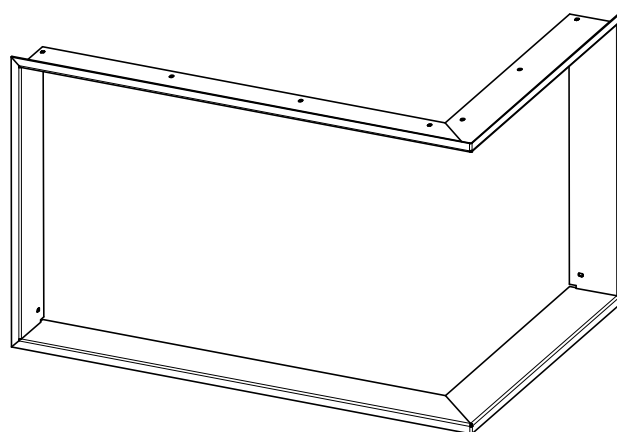
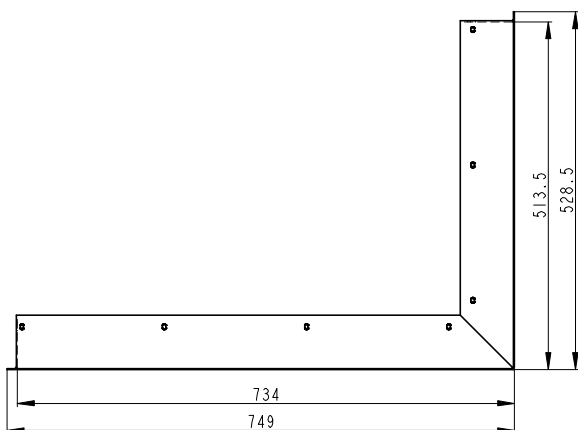
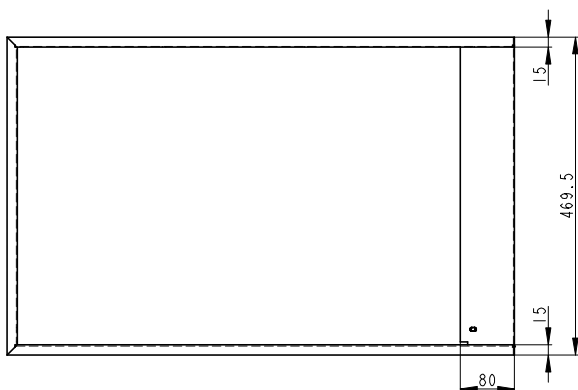
KV 055RRAM02



Rámek, čtyřstranný, broušená nerez

Artikl

KV 055LRAM04

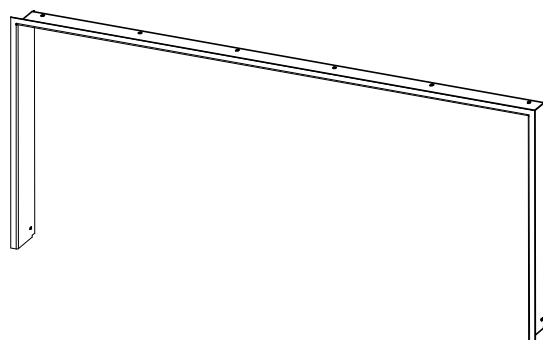
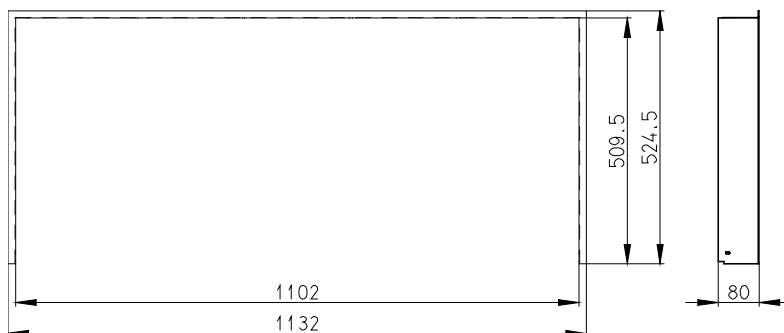


KV 065AN

Rámek, třístranný, hluboký, černý lak

Artikl

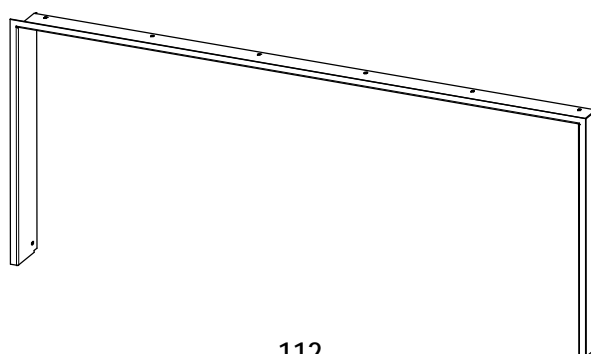
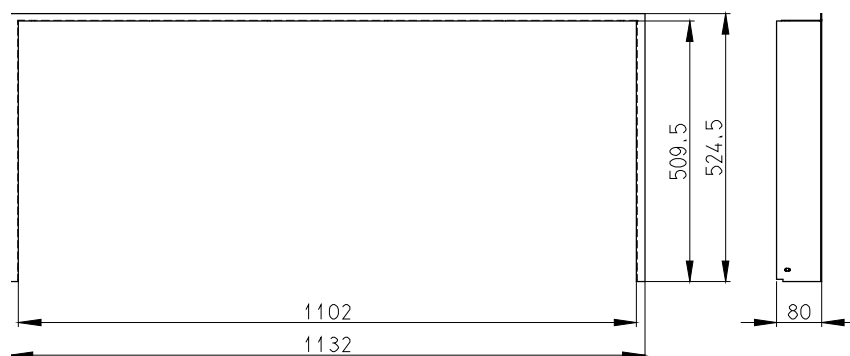
KV 065ANRAM01



Rámek, třístranný, broušená nerez

Artikl

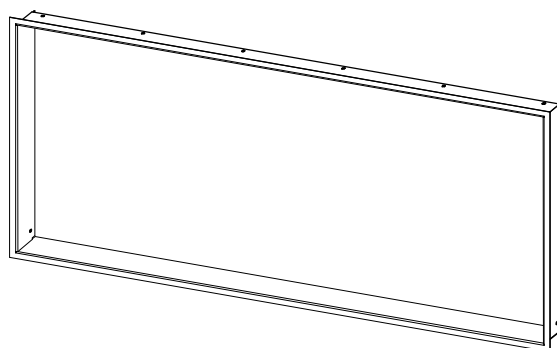
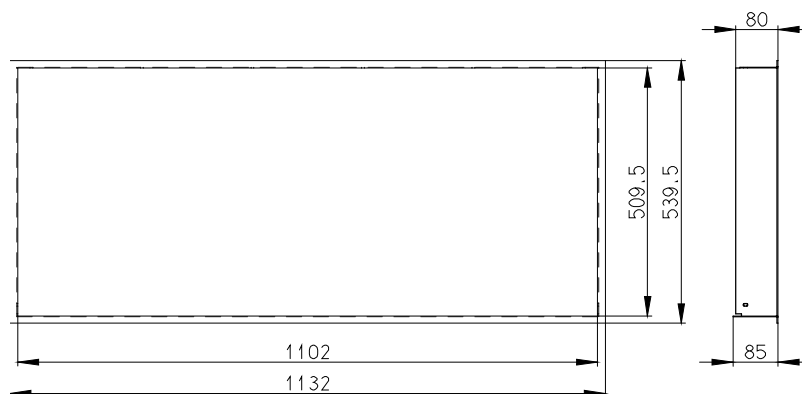
KV 065ANRAM03



Rámek, čtyřstranný, černý lak

Artikl

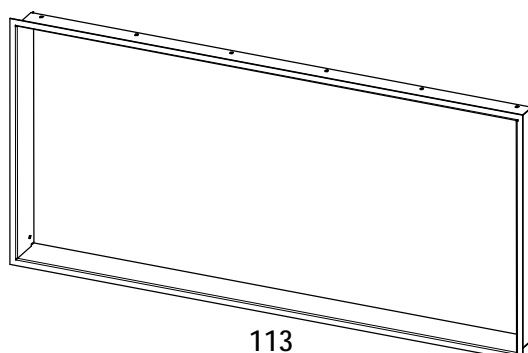
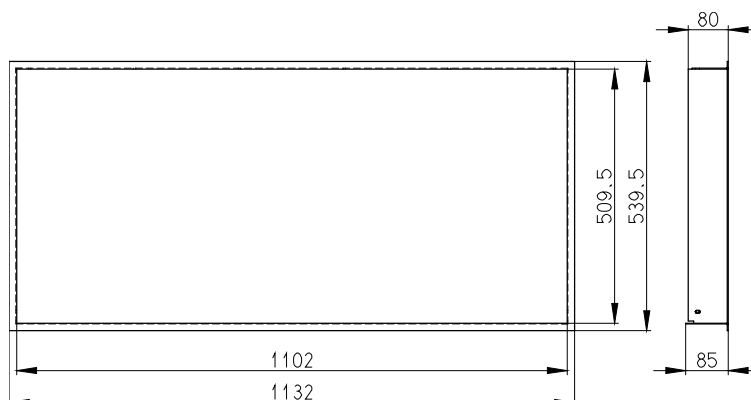
KV 065ANRAM02



Rámek, čtyřstranný, broušená nerez

Artikl

KV 065ANRAM04



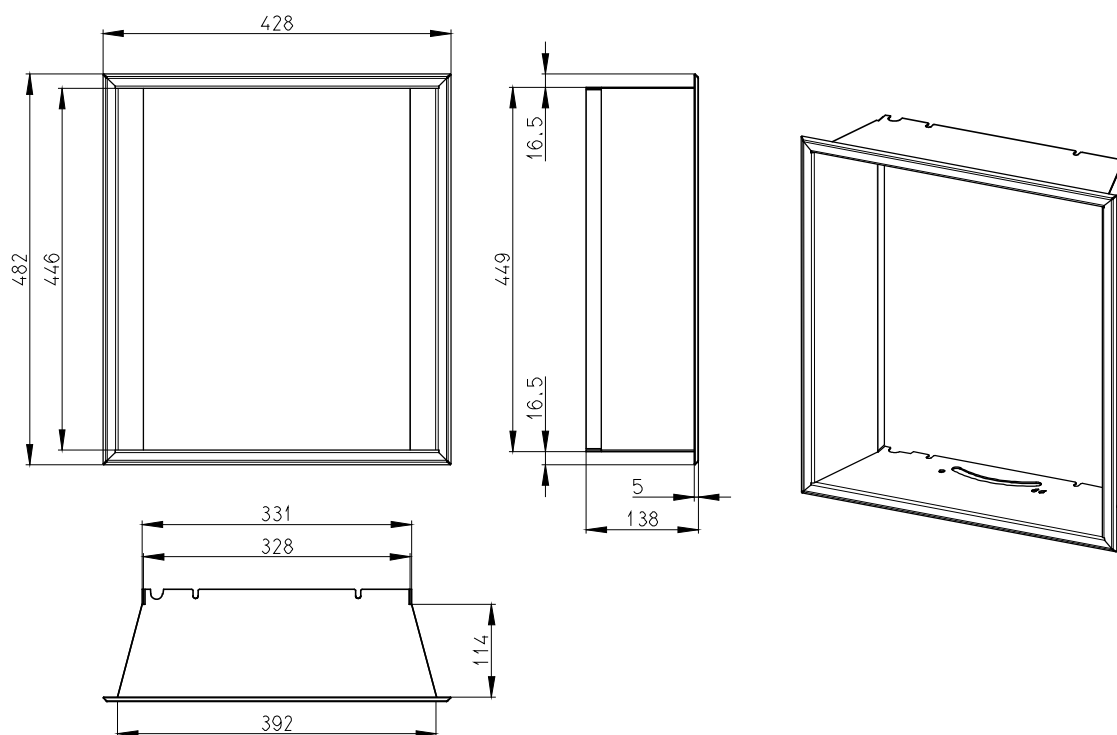
113

KV 075

Rámek, čtyřstranný, černý lak

Artikl

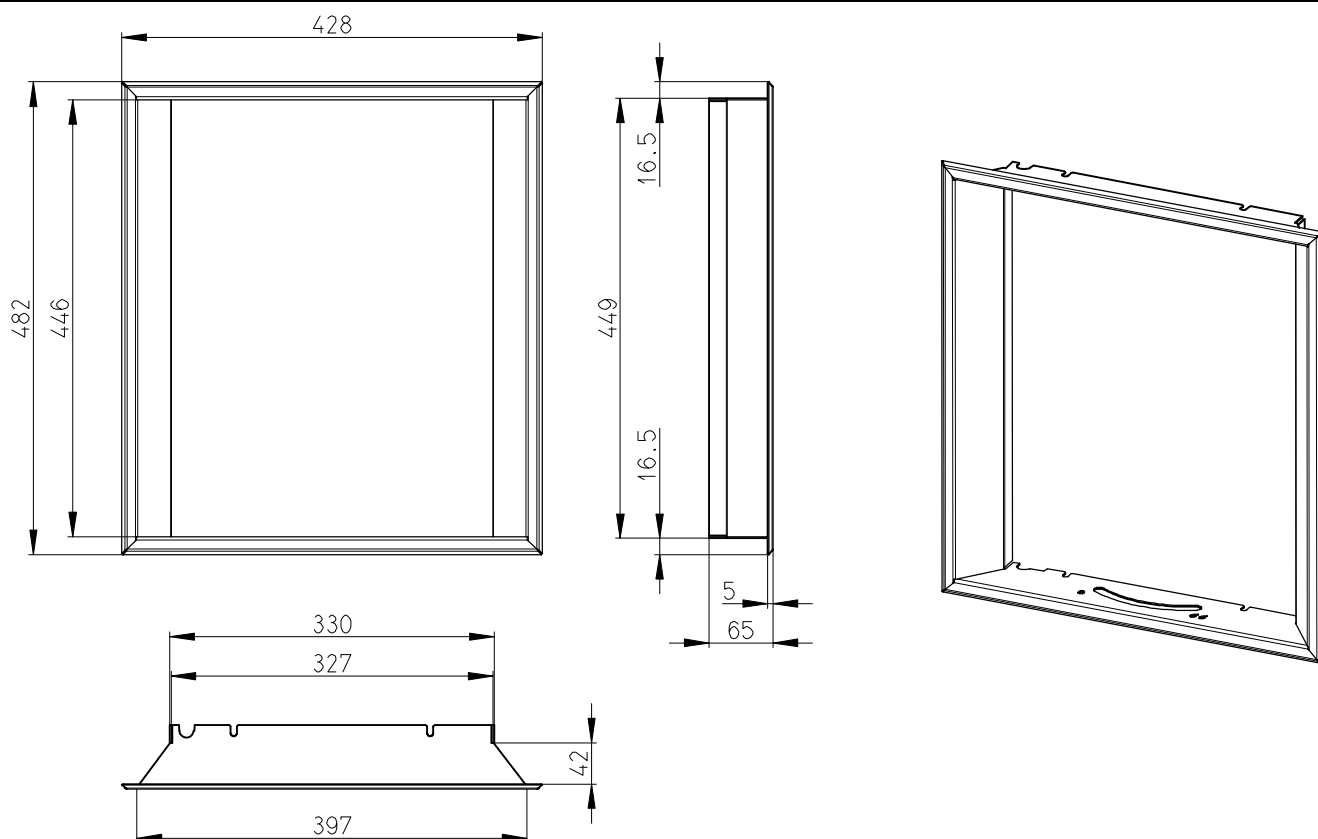
KV 075RAM01



Rámek, čtyřstranný, černý lak

Artikl

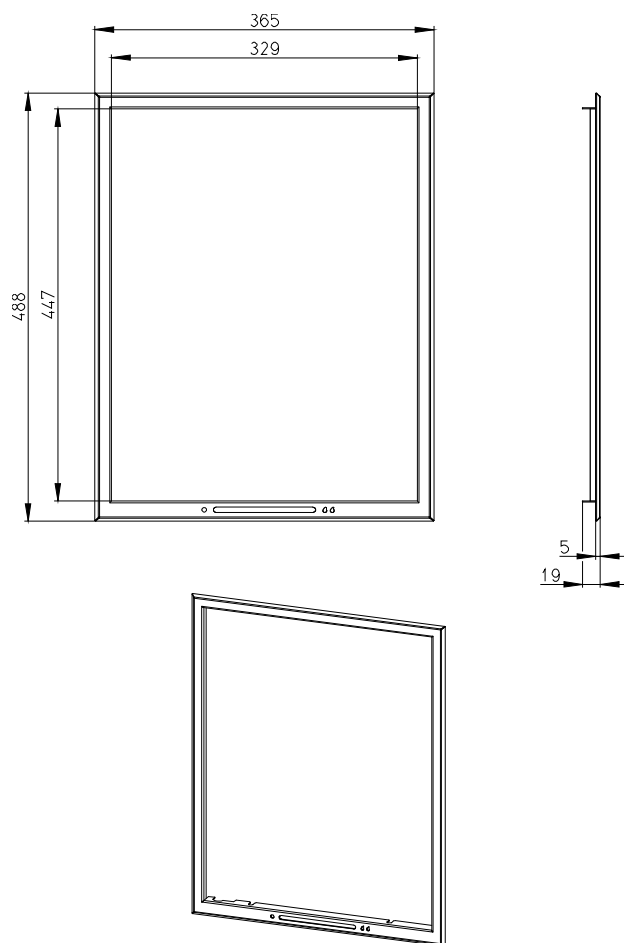
KV 075RAM02



Rámek, čtyřstranný, černý lak

Artikl

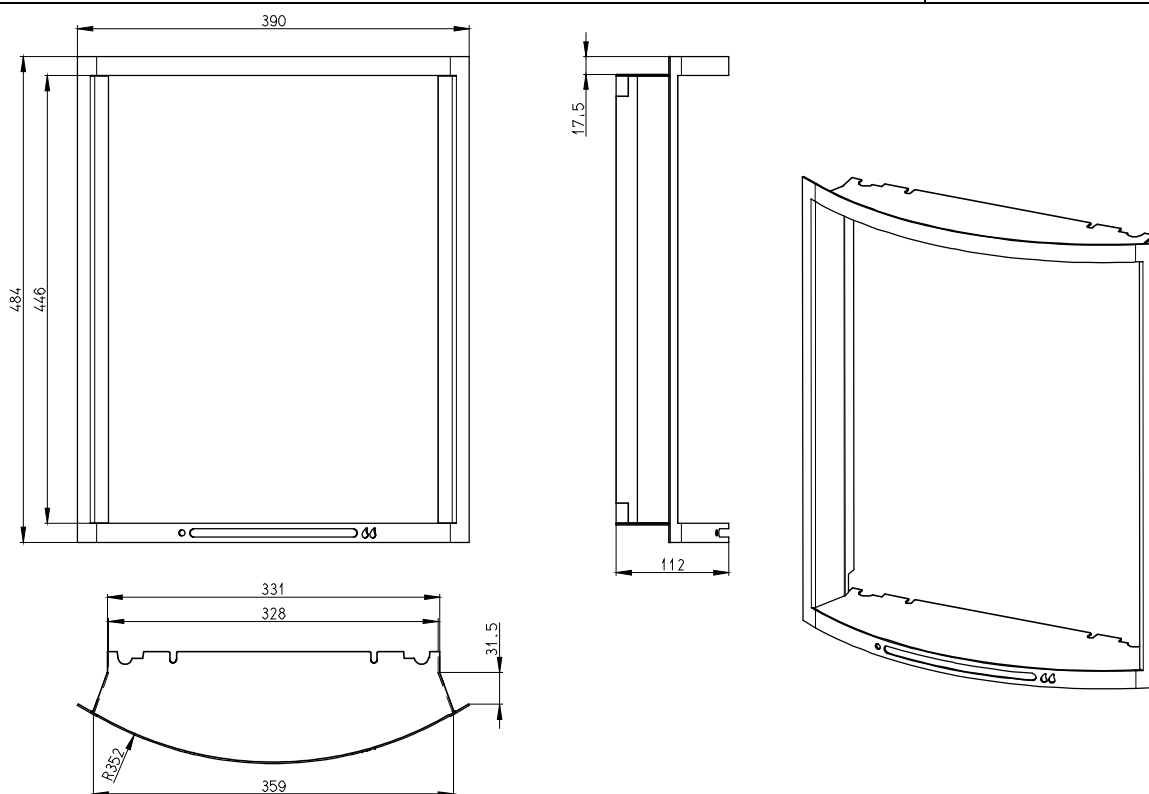
KV 075RAM03



Rámek, čtyřstranný, černý lak

Artikl

KV 075RAM04

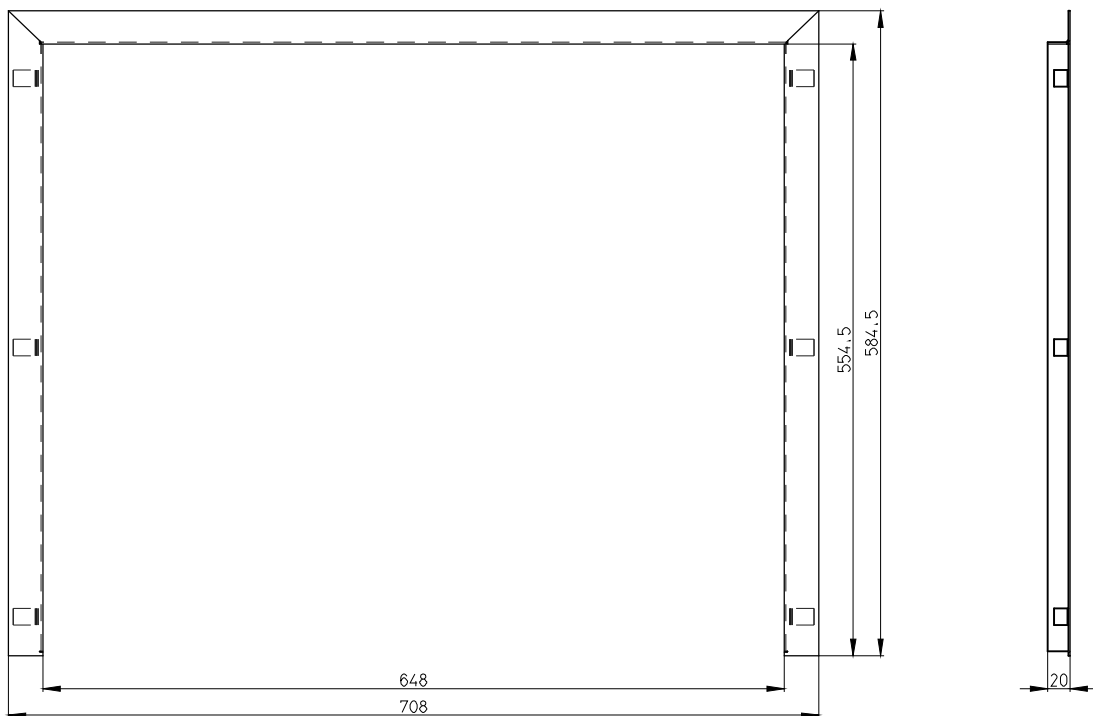


KV 6.6.2

Rámek, třístranný, hluboký, černý lak

Artikl

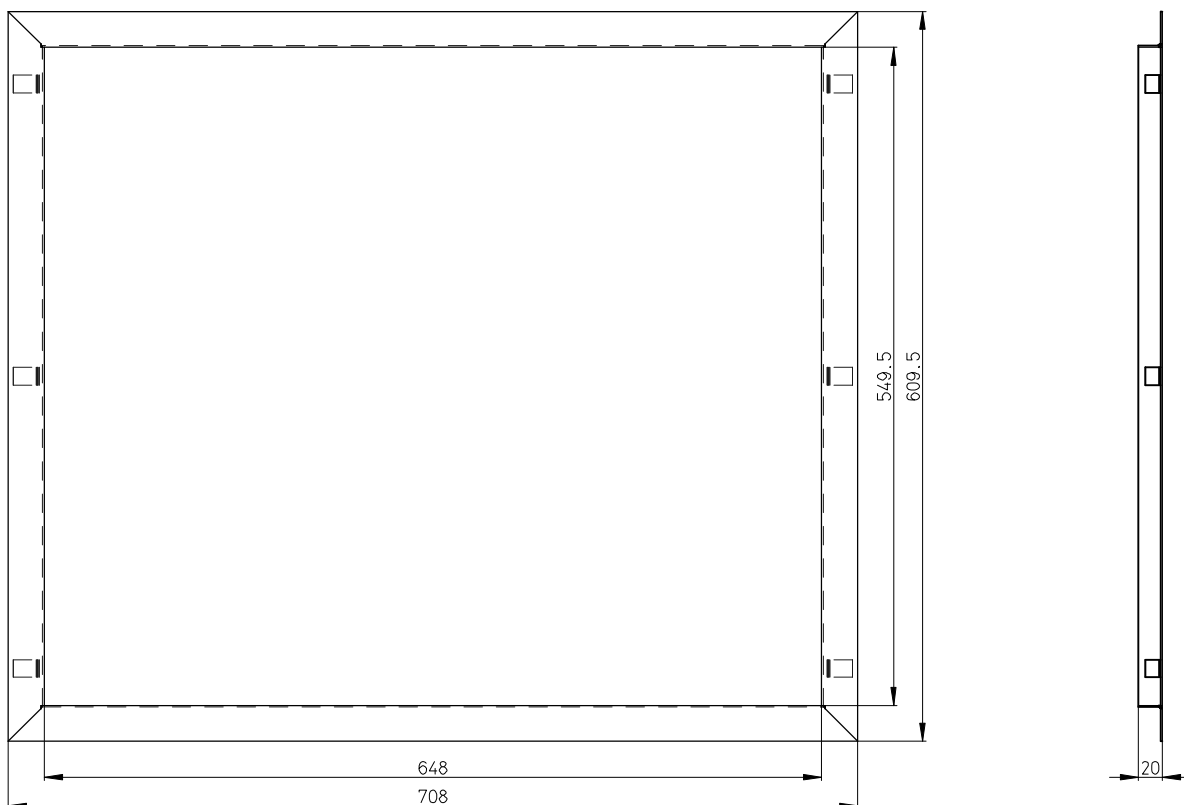
KV 6.6.2RAM01



Rámek, čtyřstranný, černý lak

Artikl

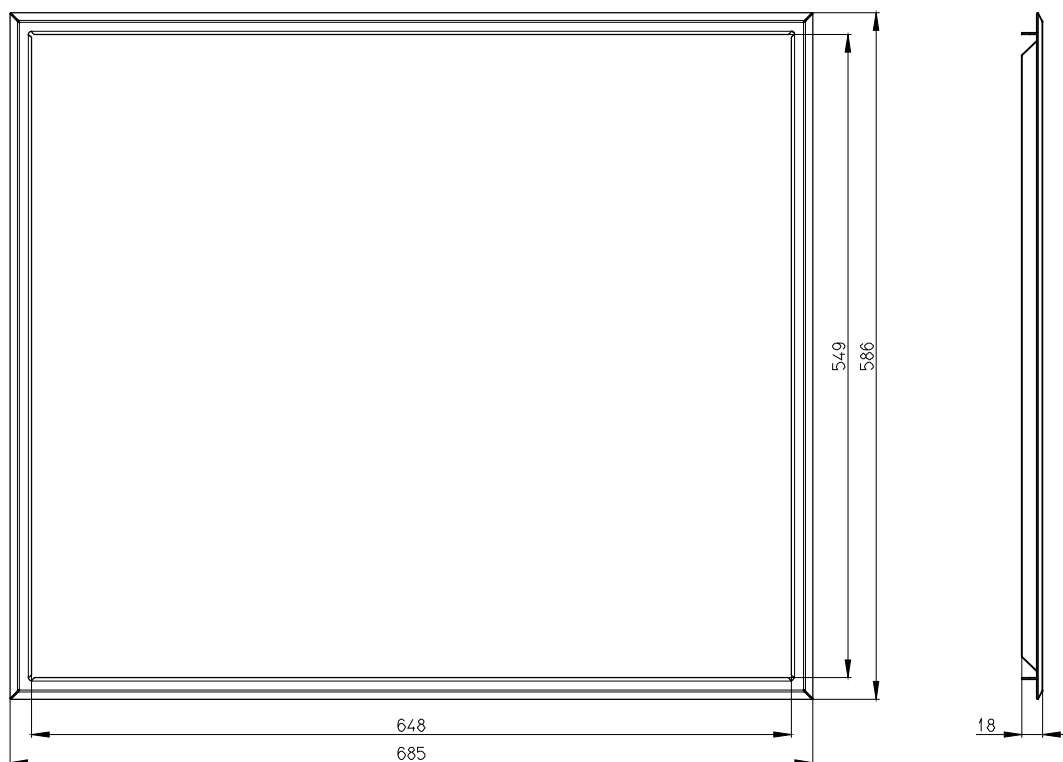
KV 6.6.2RAM02



Rámek, čtyřstranný, černý lak

Artikl

KV 6.6.2RAM04

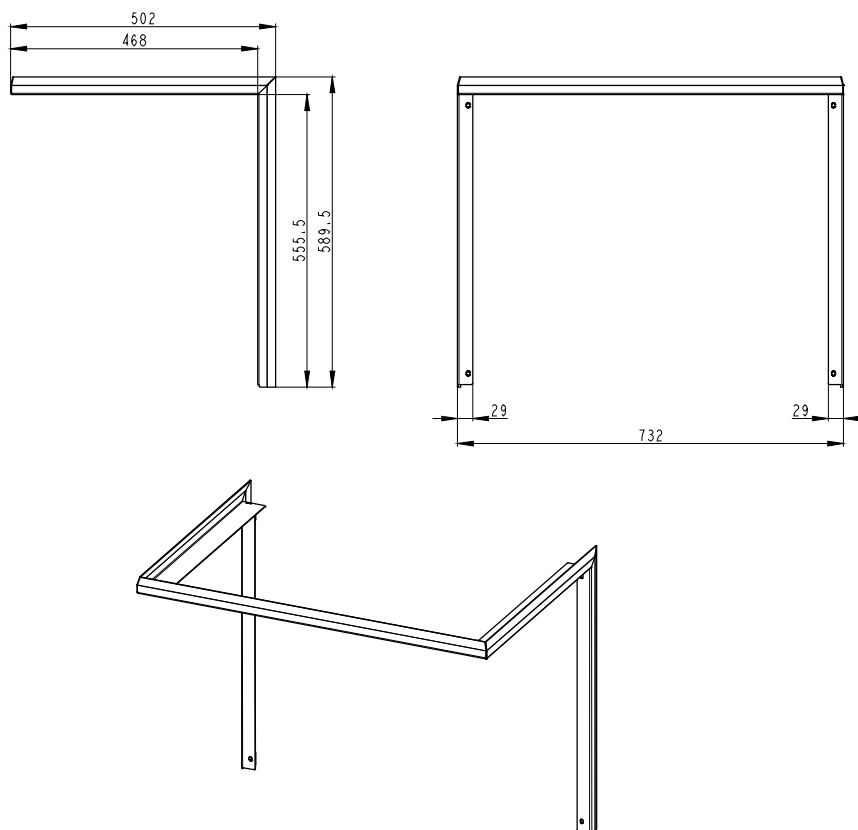


KV 6.6.3 C

Rámek, třístranný, hluboký, černý lak

Artikl

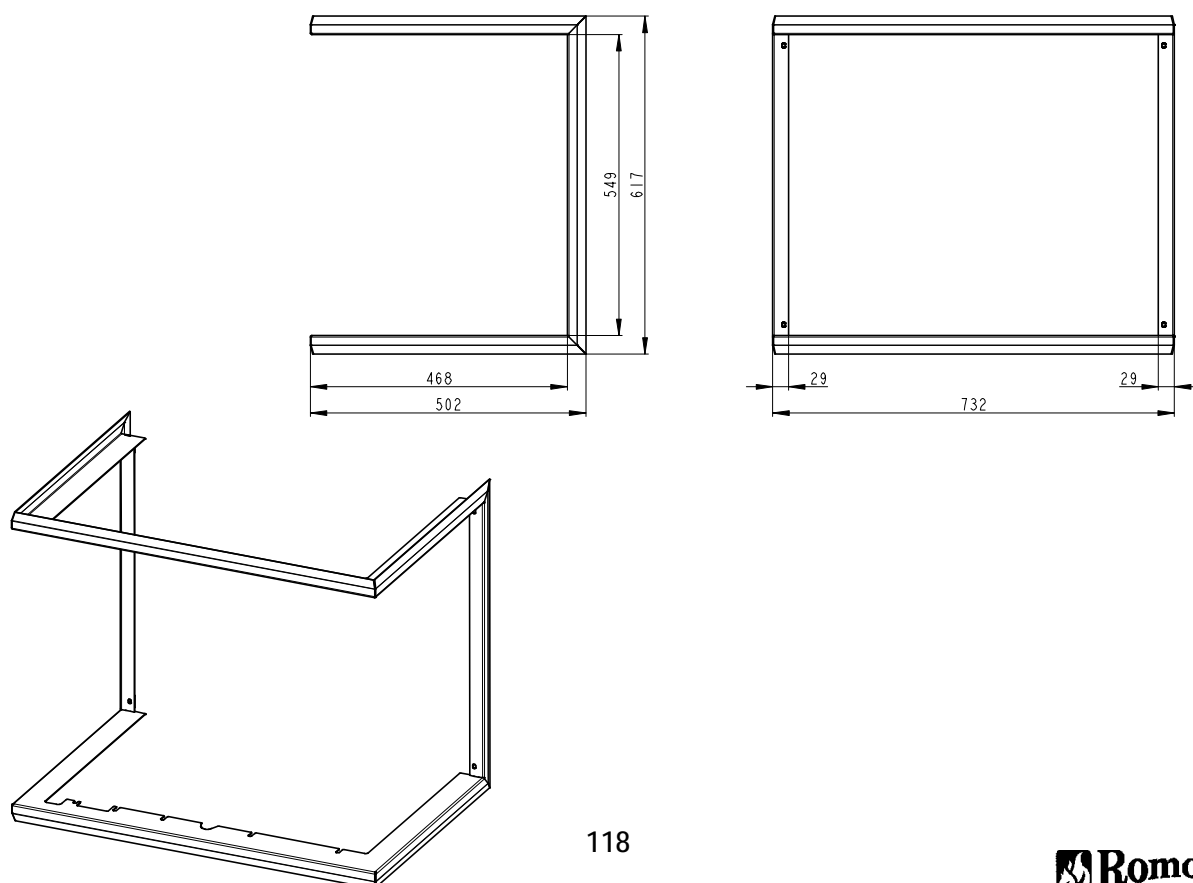
KV 6.6.3 C R01



Rámek, čtyřstranný, černý lak

Artikl

KV 6.6.3 C R02

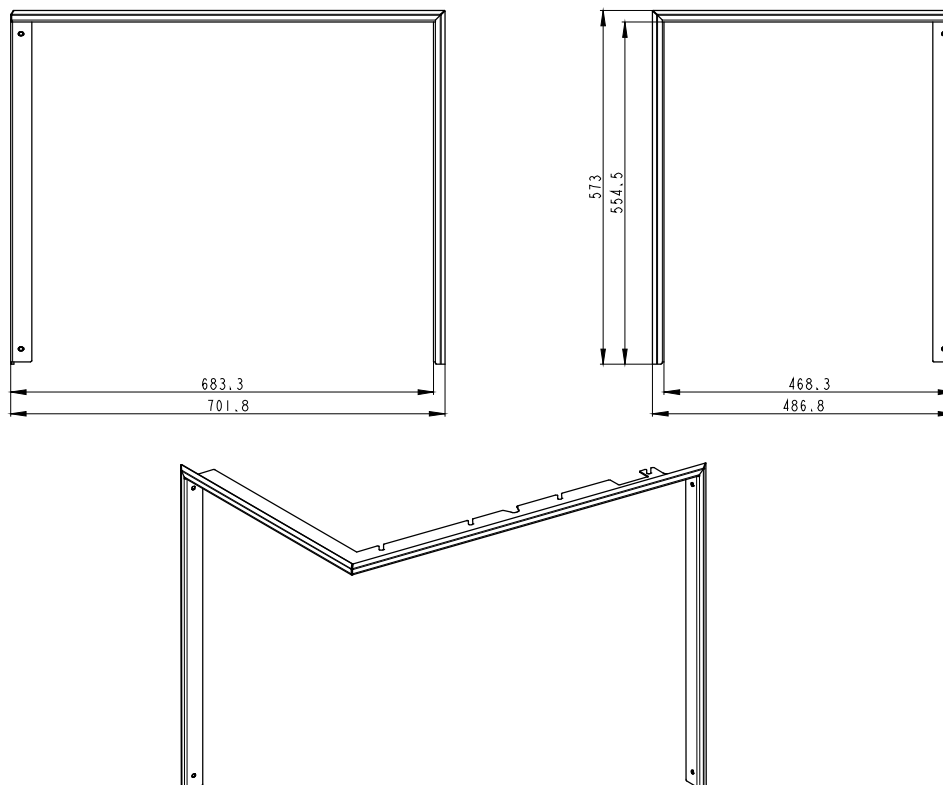


KV 6.6.3 L

Rámek, třístranný, hluboký, černý lak

Artikl

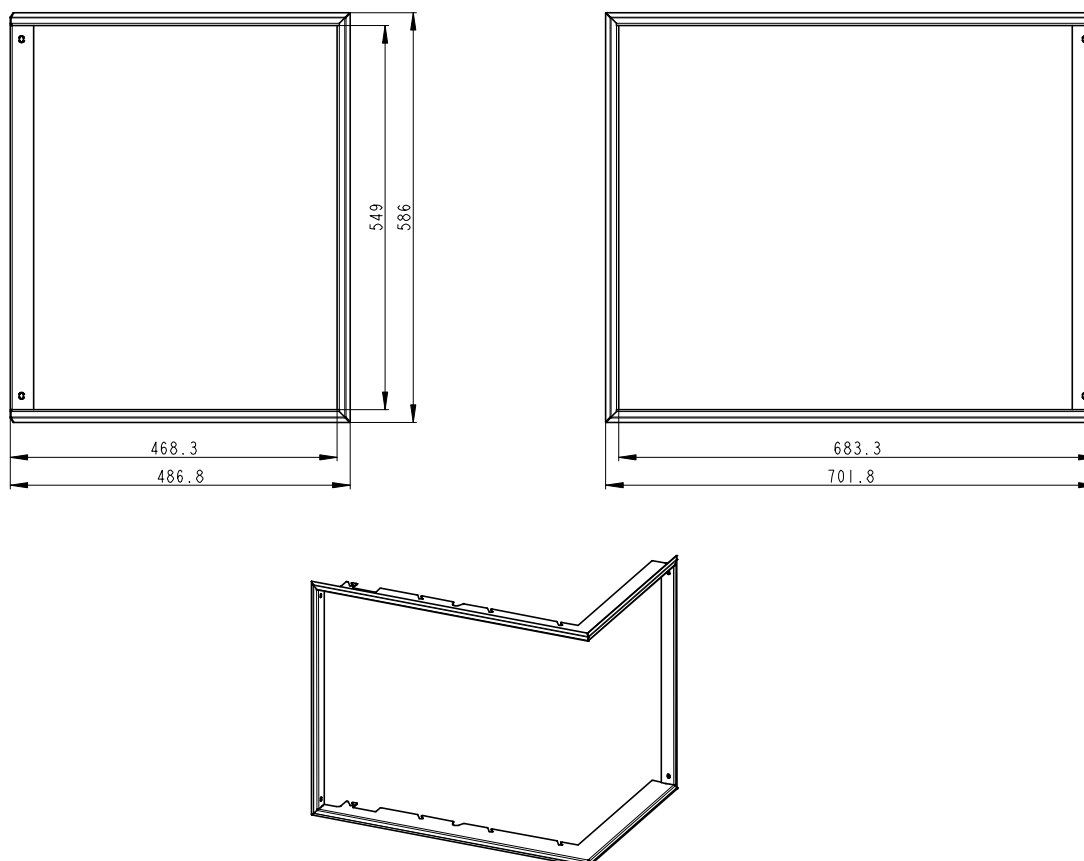
KV 6.6.3 L R01



Rámek, čtyřstranný, černý lak

Artikl

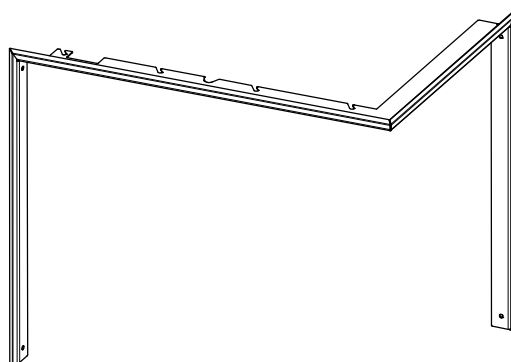
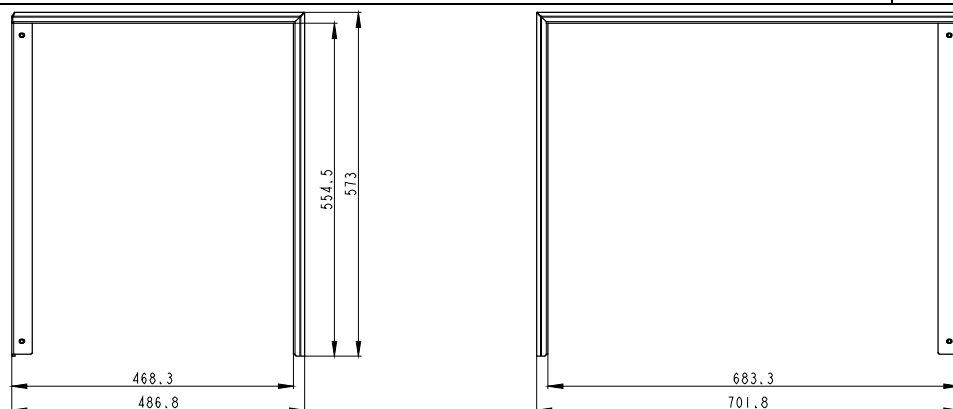
KV 6.6.3 L R01



KV 6.6.3 R

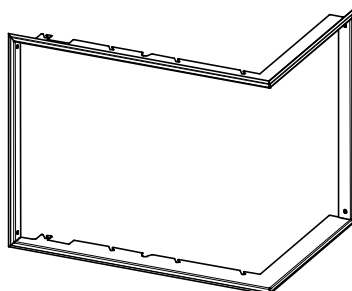
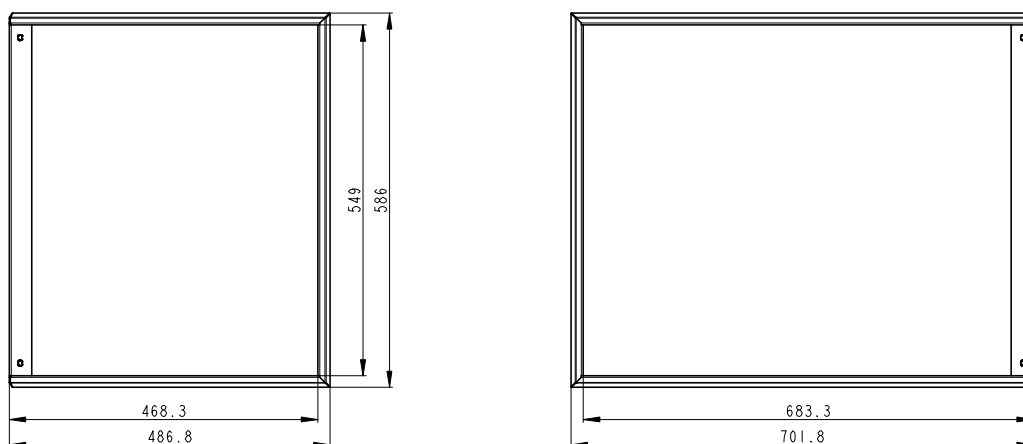
Rámek, třístranný, černý lak

Artikl	KV 6.6.3 R R01
--------	----------------



Rámek, čtyřstranný, černý lak

Artikl	KV 6.6.3 R R02
--------	----------------

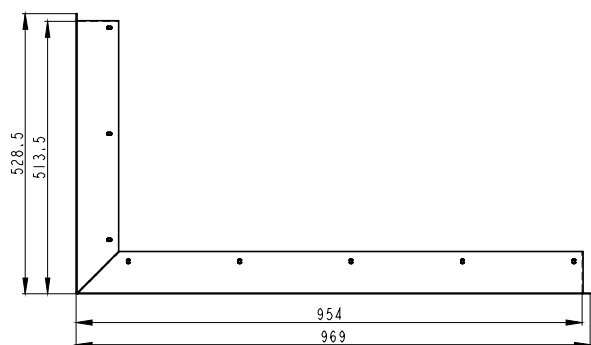
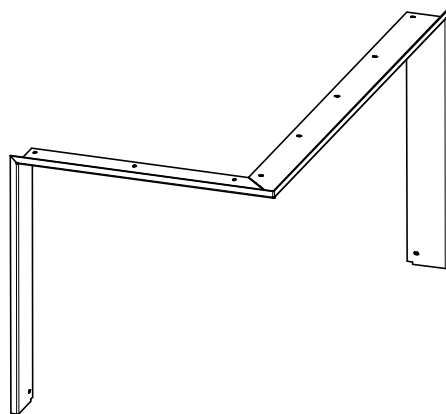
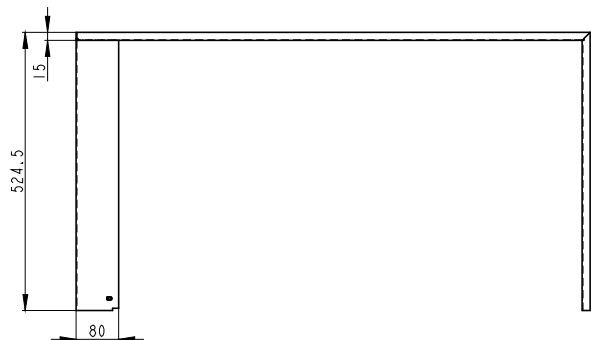


ANGLE L 2G L 88.51.44

Rámek, třístranný, hluboký, černý lak

Artikl

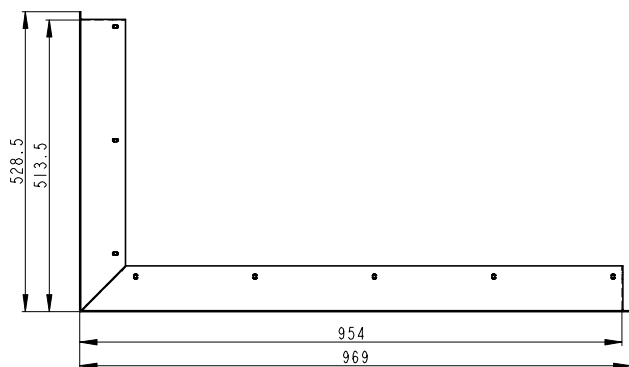
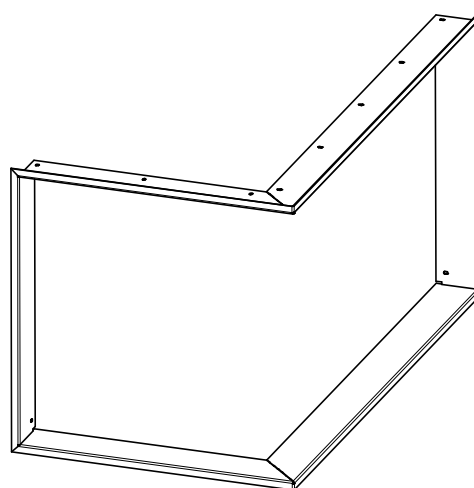
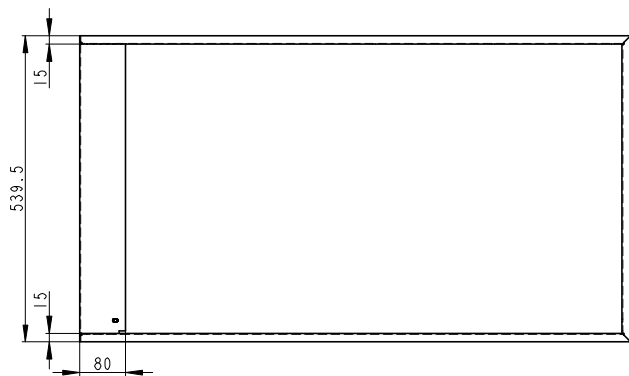
AL2LF RAM01



Rámek, čtyřstranný, hluboký, černý lak

Artikl

AL2LF RAM02

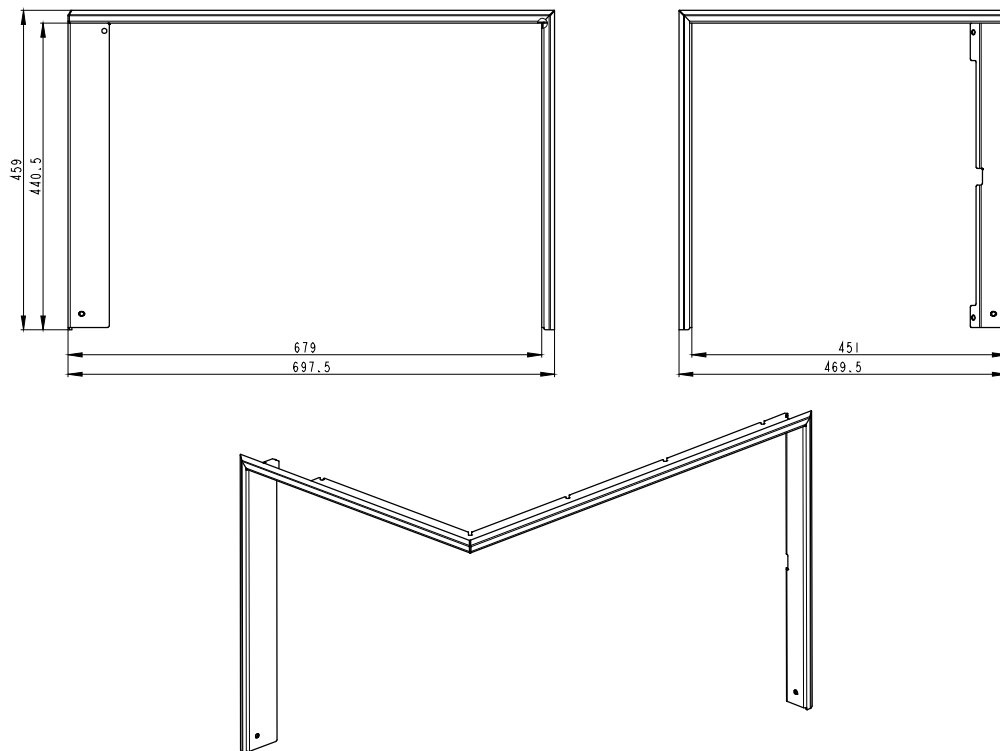


ANGLE L 2G S 66.44.44

Rámek, třístranný, hluboký, černý lak

Artikl

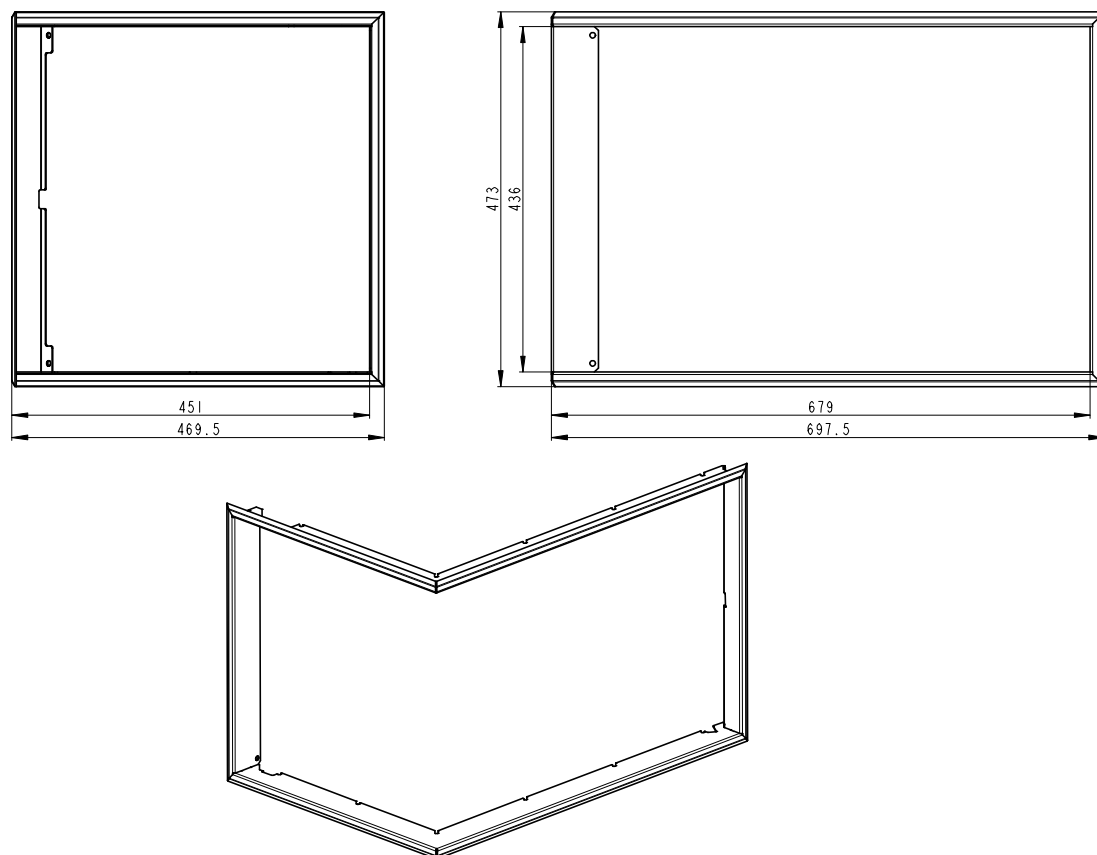
AL2SE RAM01



Rámek, čtyřstranný, černý lak

Artikl

AL2SE RAM02

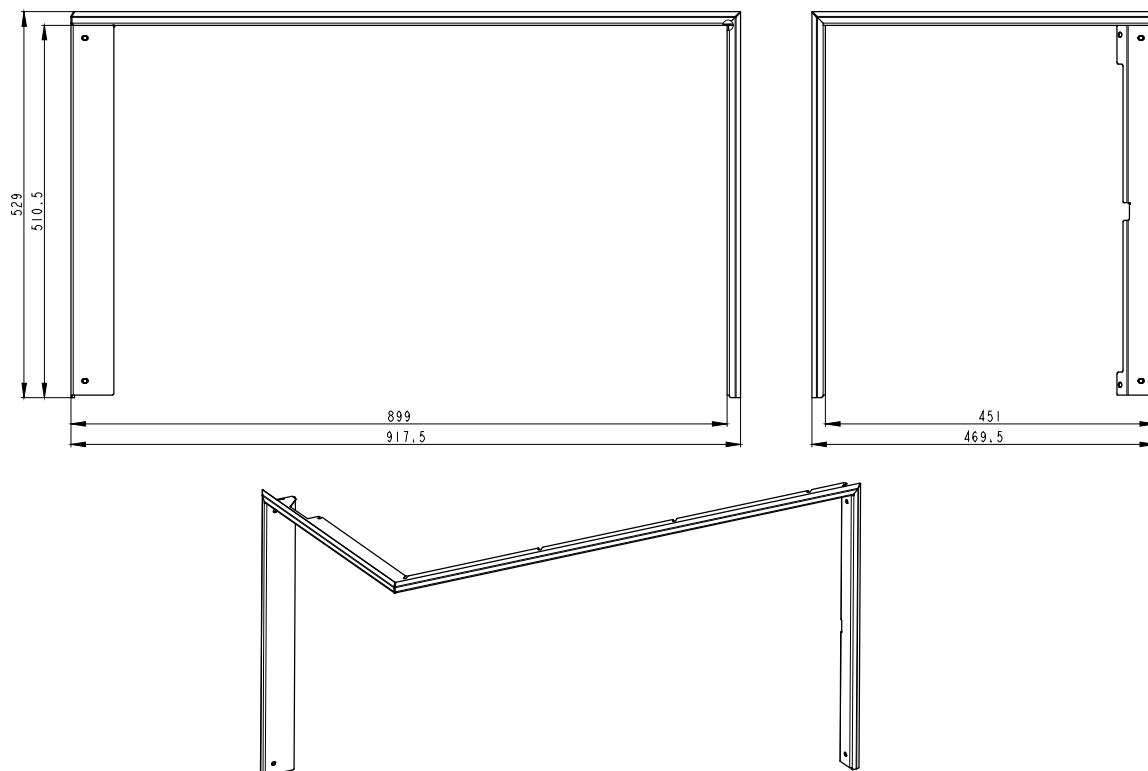


ANGLE L 2G S 88.51.44

Rámek, třístranný, hluboký, černý lak

Artikl

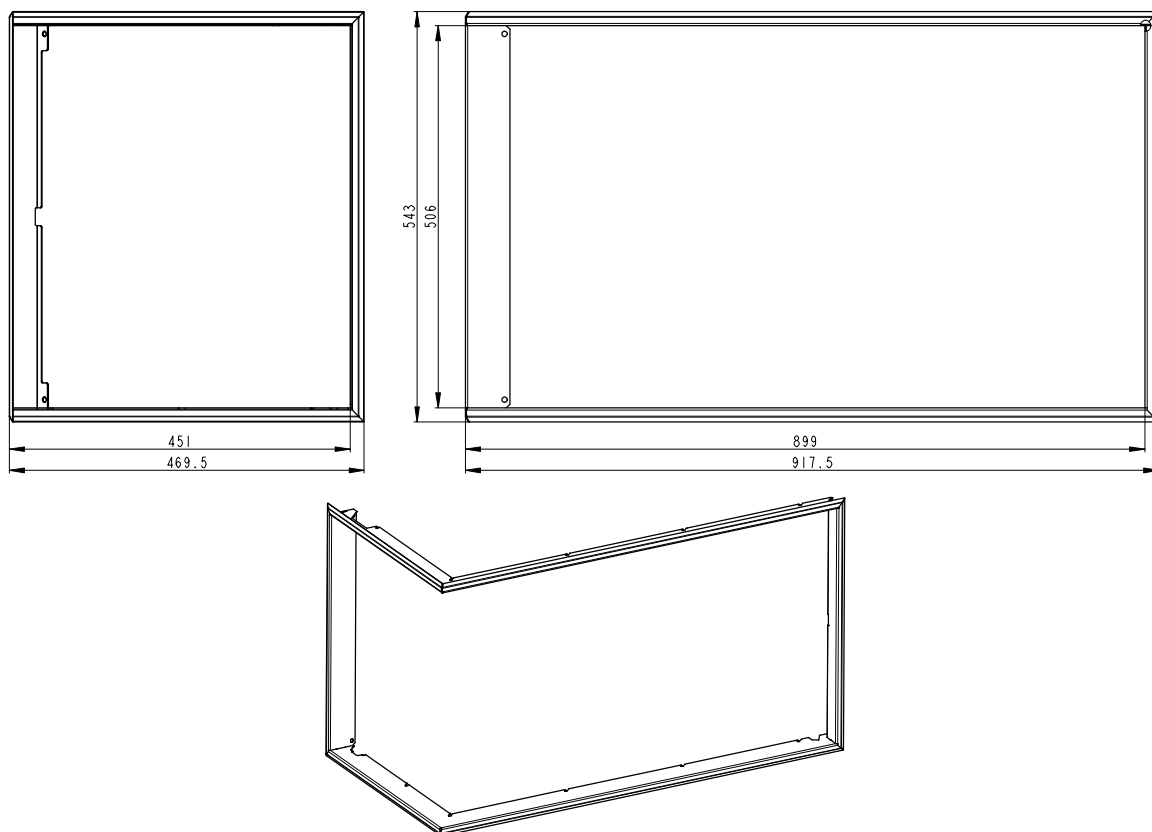
AL2SF RAM01



Rámek, čtyřstranný, černý lak

Artikl

AL2SF RAM01

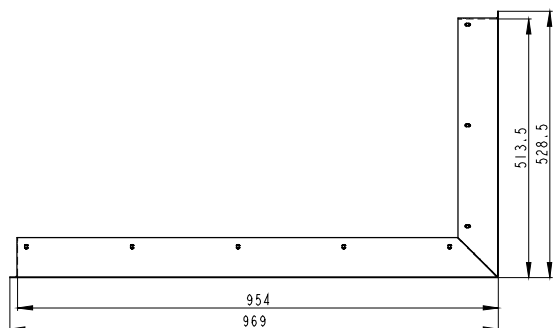
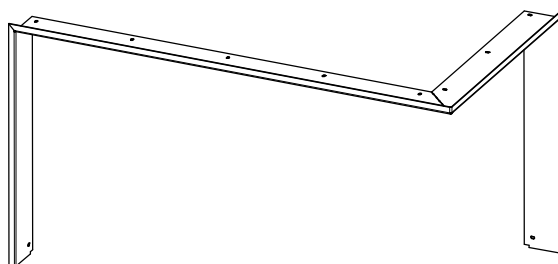
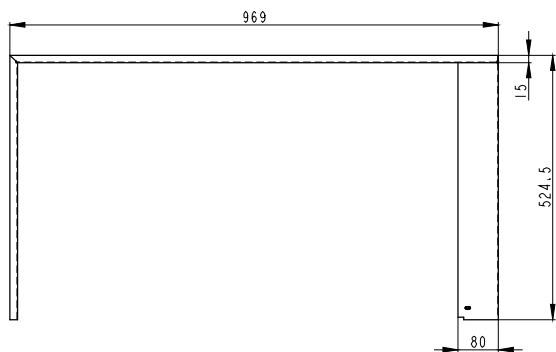


ANGLE R 2G L 88.51.44

Rámek, třístranný, hluboký, černý lak

Artikl

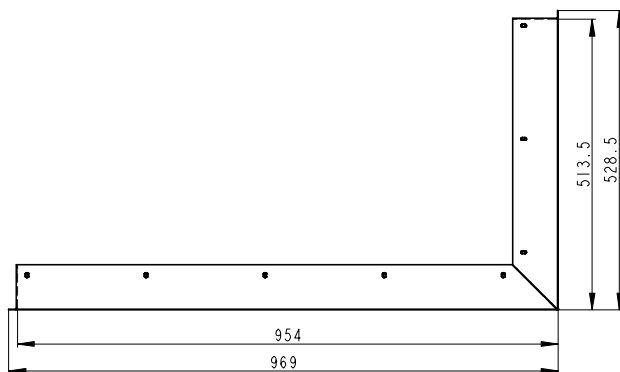
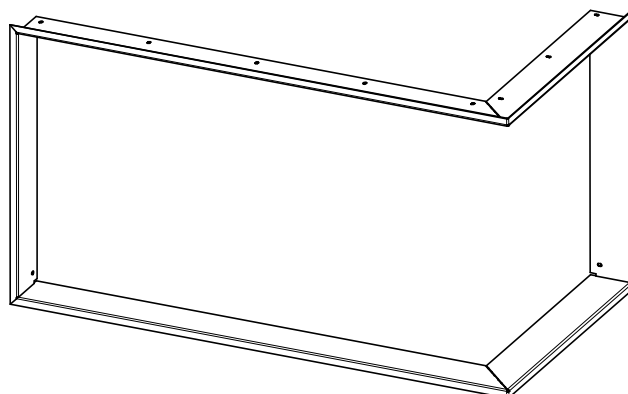
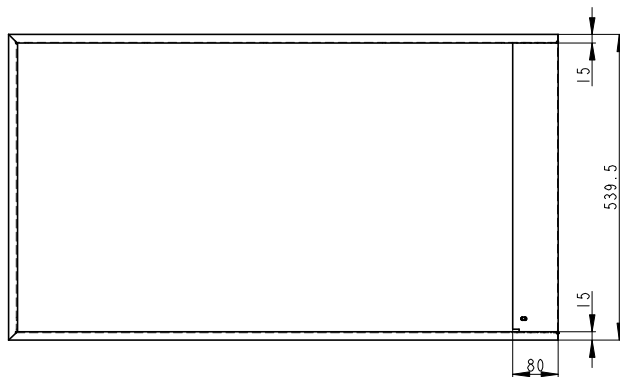
AR2LF RAM01



Rámek, čtyřstranný, černý lak

Artikl

AR2LF RAM02

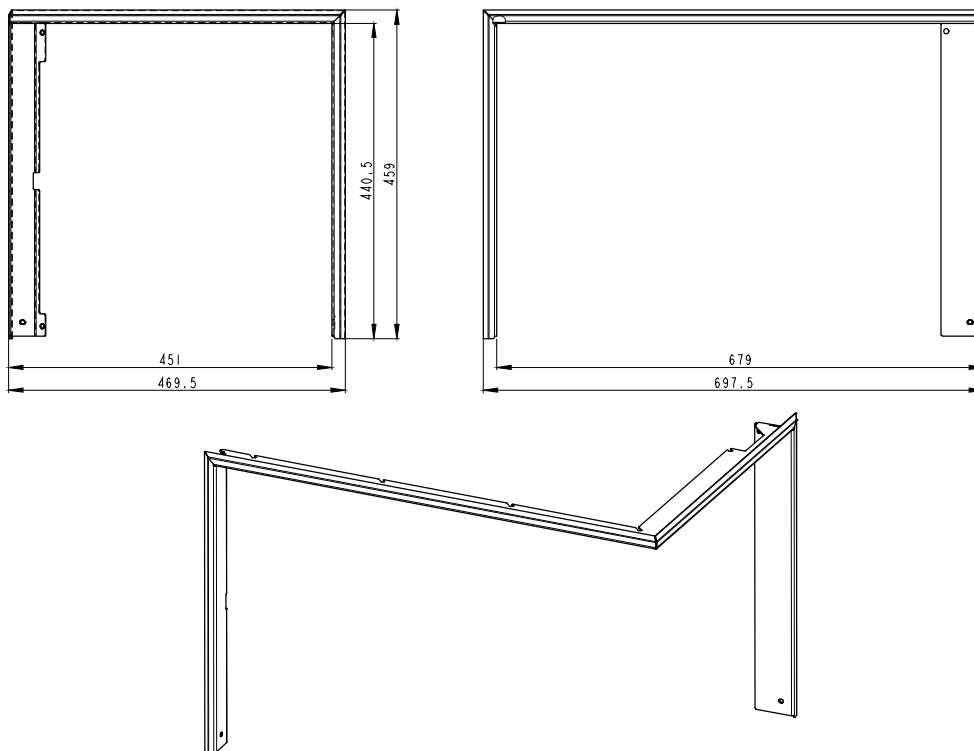


ANGLE R 2G S 66.44.44

Rámek, třístranný, hluboký, černý lak

Artikl

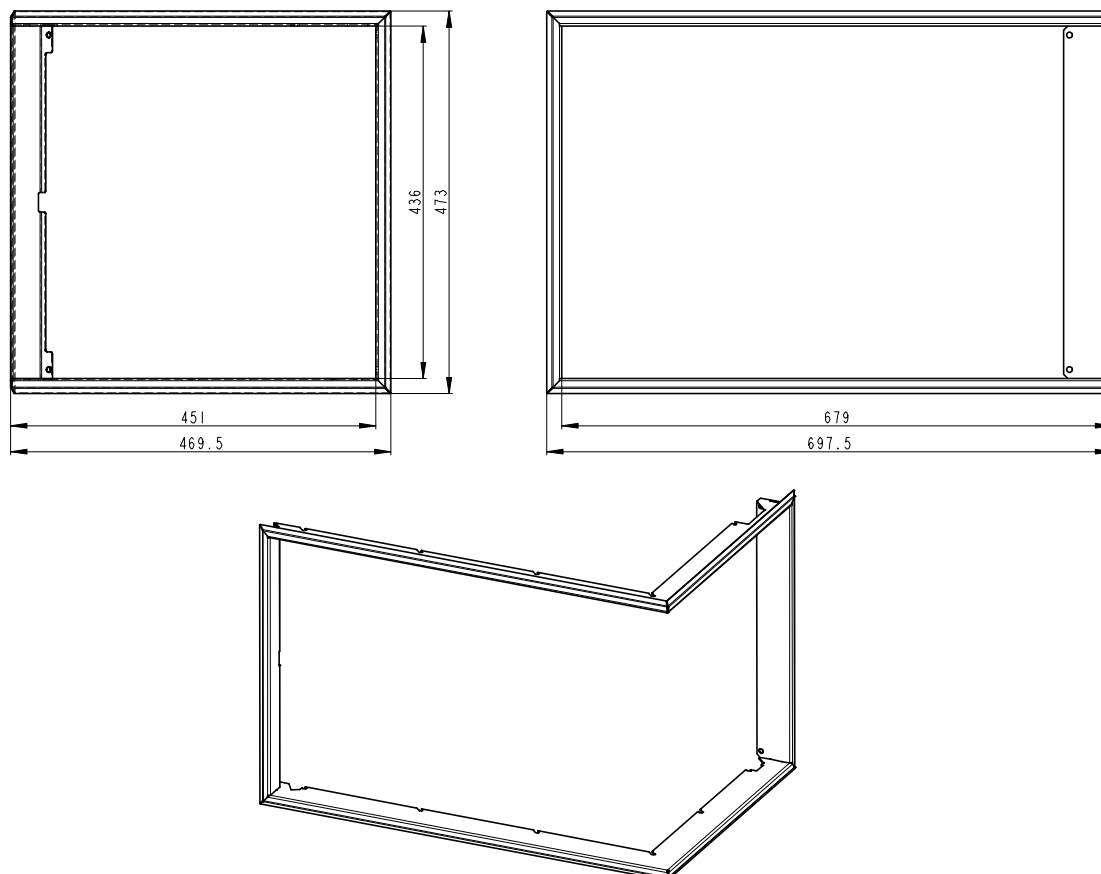
AR2SE RAM01



Rámek, čtyřstranný, černý lak

Artikl

AR2SE RAM02

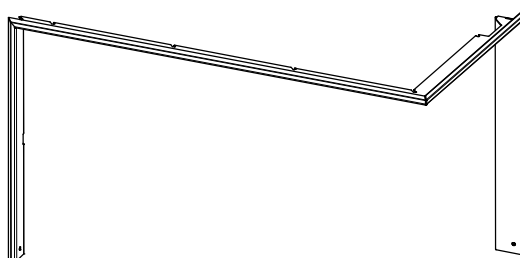
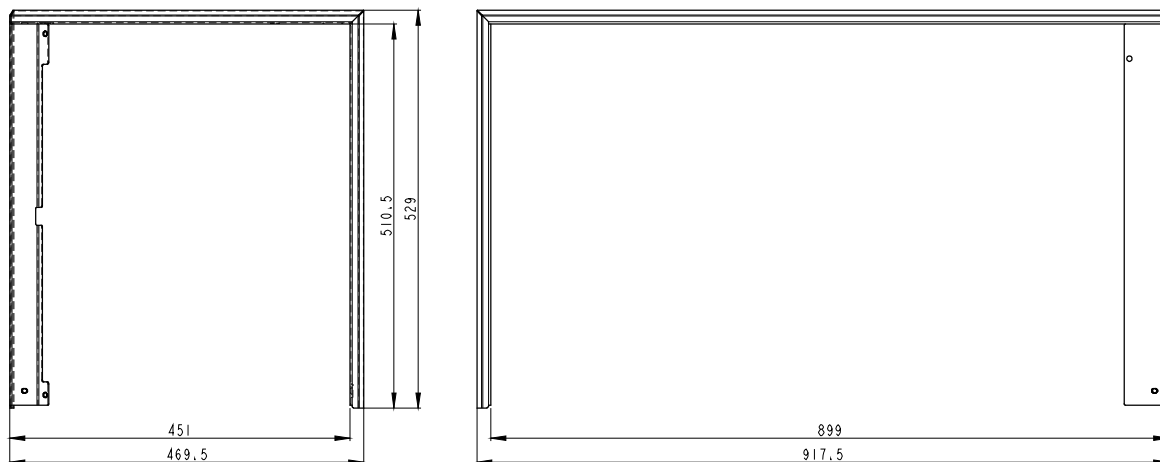


ANGLE R 2G S 88.51.44

Rámek, třístranný, hluboký, černý lak

Artikl

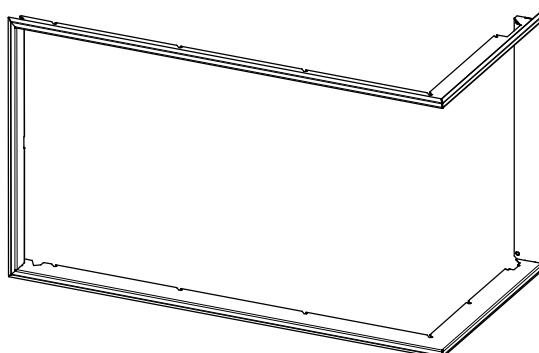
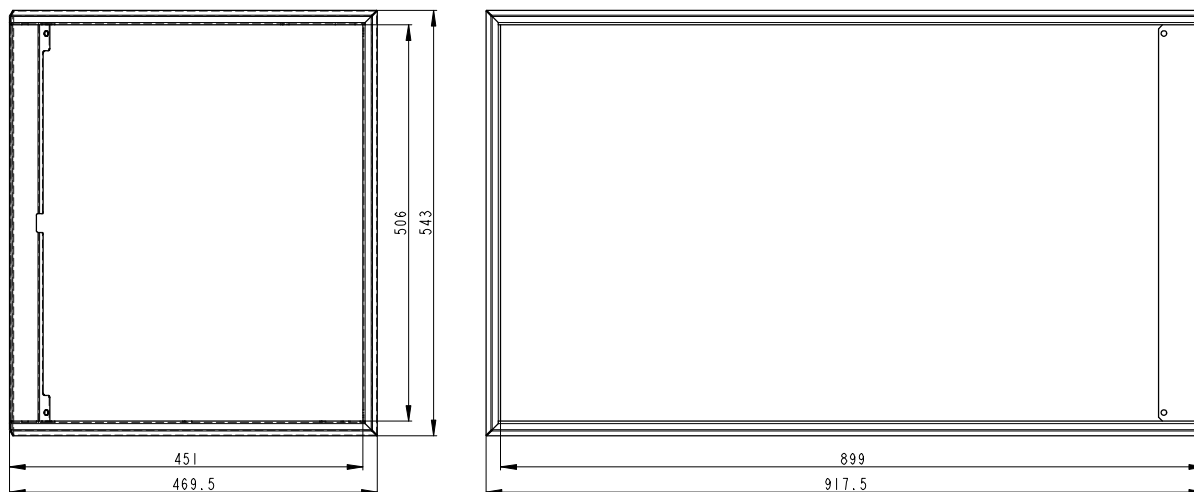
AR2SF RAM01



Rámek, čtyřstranný, černý lak

Artikl

AR2SF RAM01

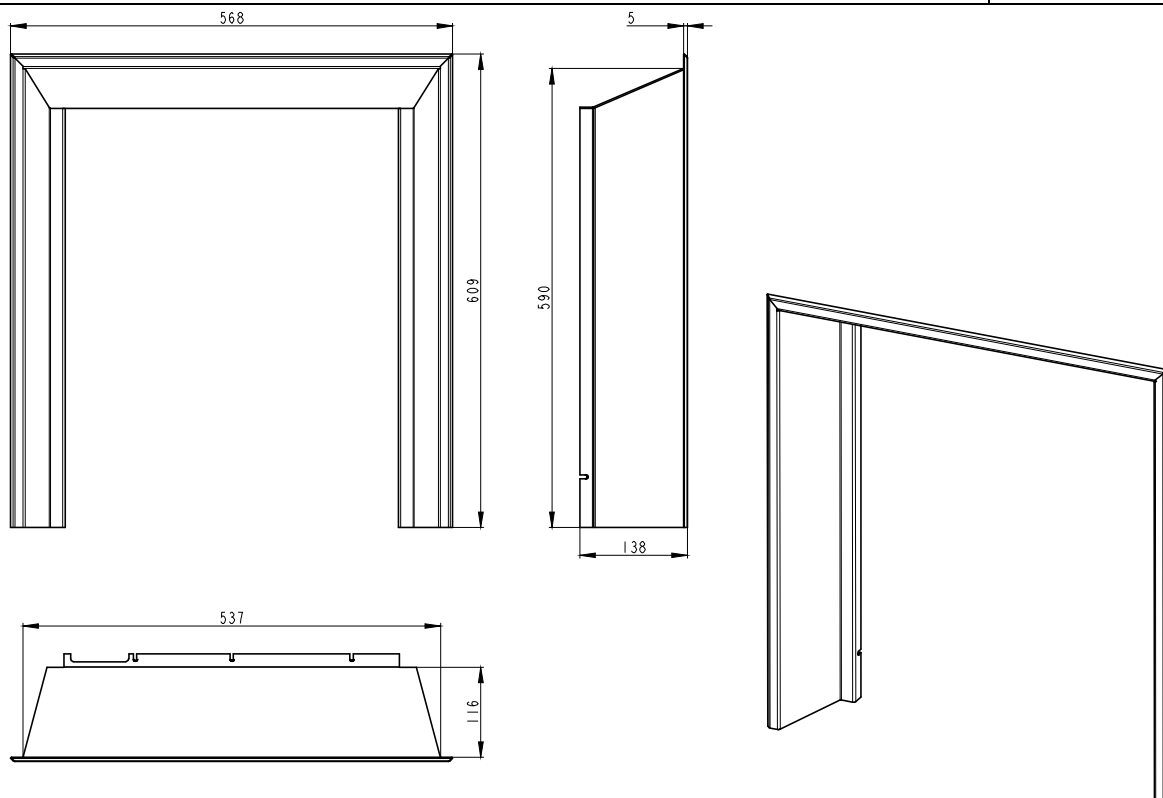


KV DYNAMIC 2G 44.55.01, KV DYNAMIC B2G 44.55.01, KV DYNAMIC 2G 44.55.13,

KV DYNAMIC B2G 44.55.13

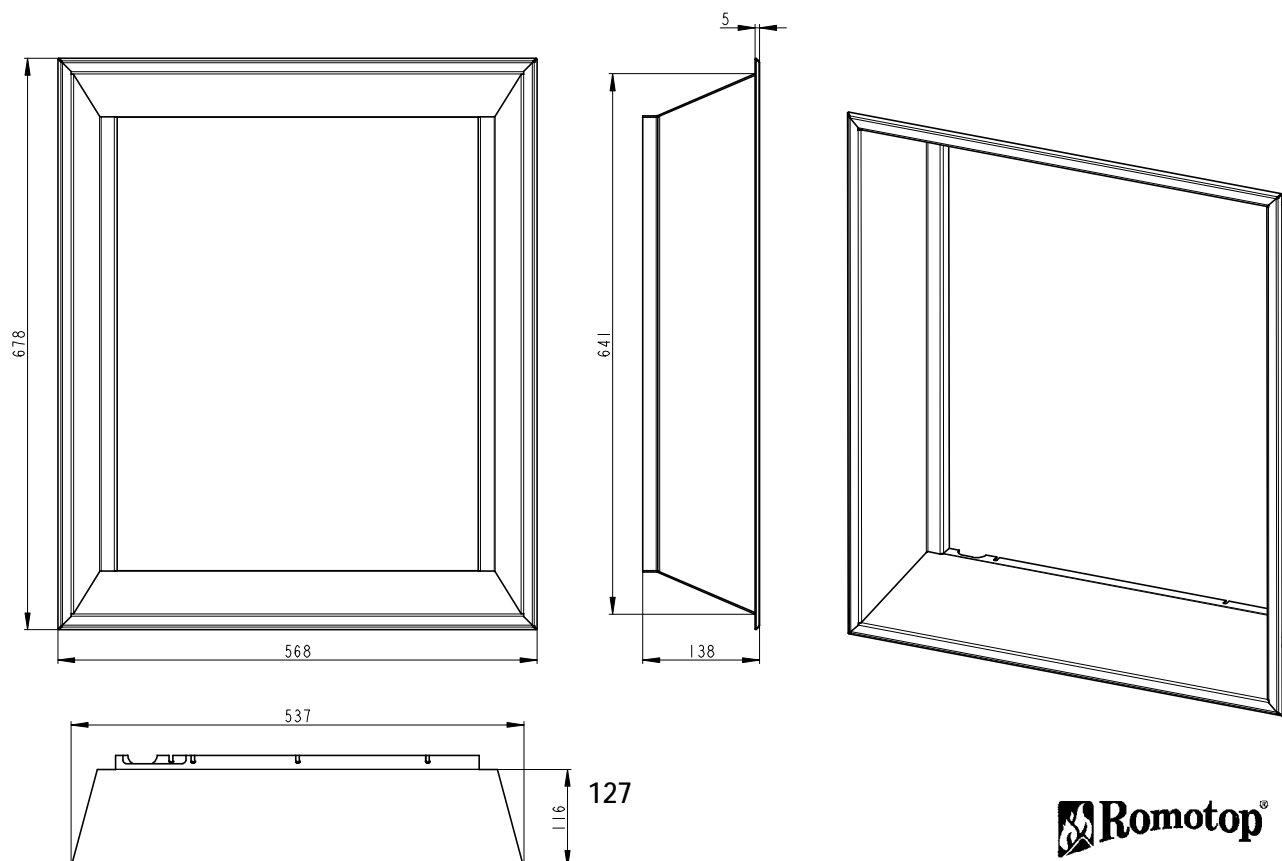
Rámek, třístranný, černý lak

Artikl	D2L RAM01
--------	-----------



Rámek, čtyřstranný, černý lak L

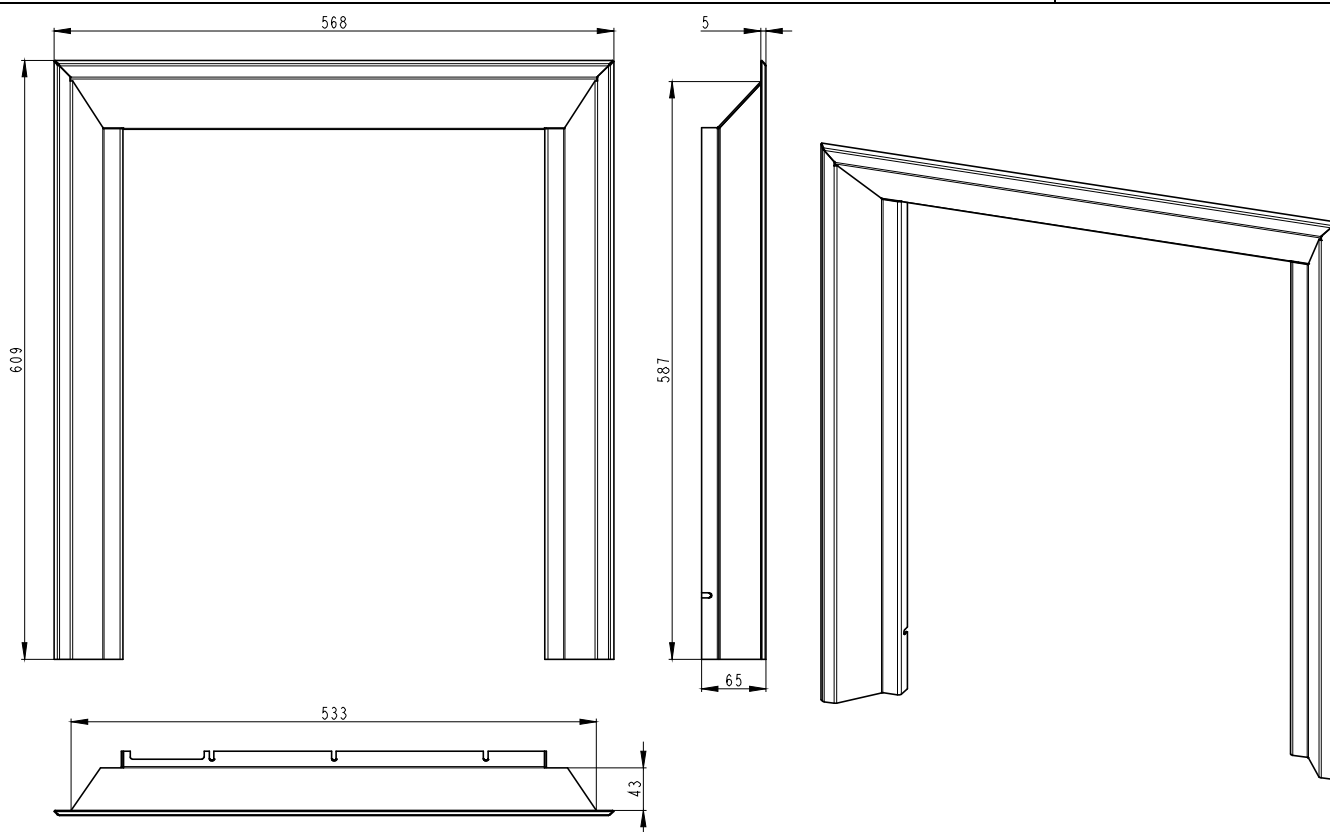
Artikl	D2L RAM02
--------	-----------



Rámek, třístranný, černý lak

Artikl

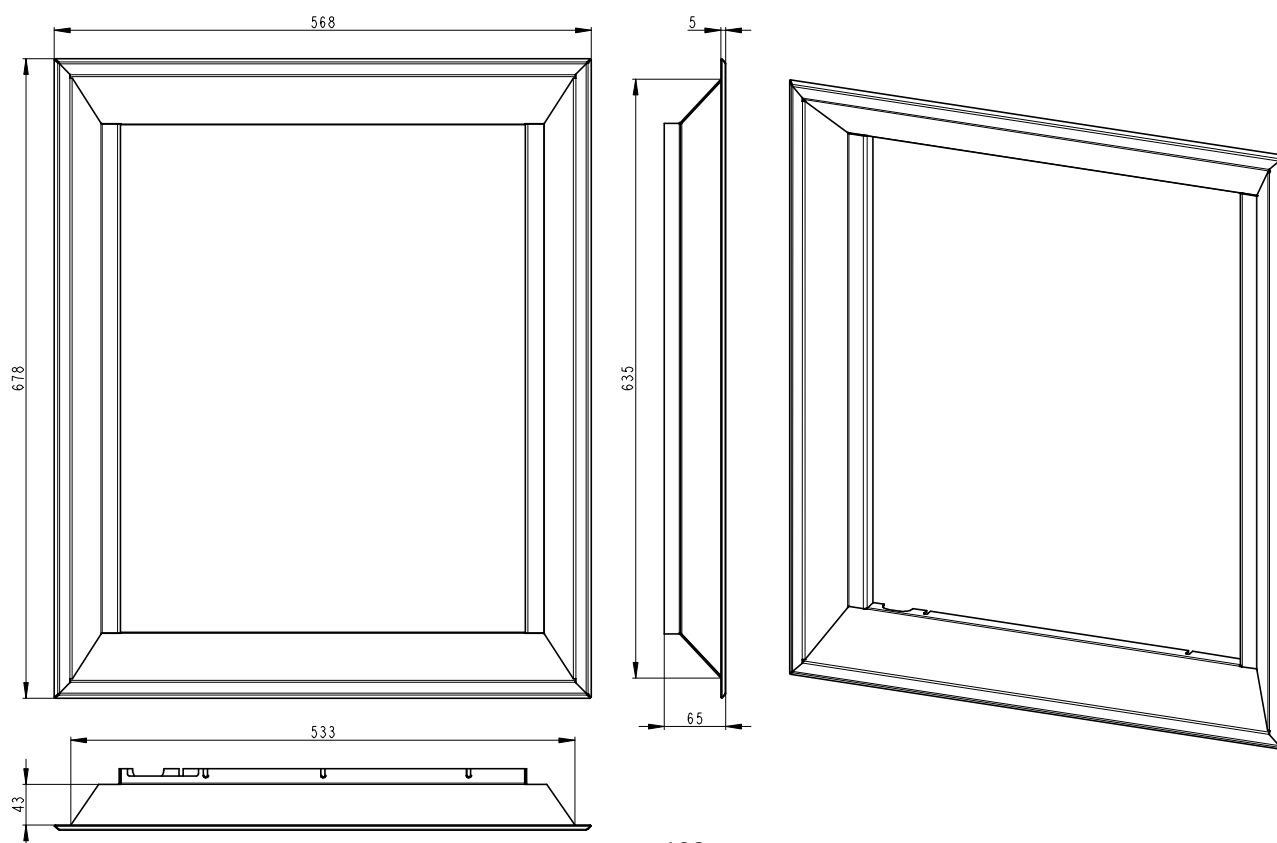
D2L RAM03



Rámek, čtyřstranný, černý lak

Artikl

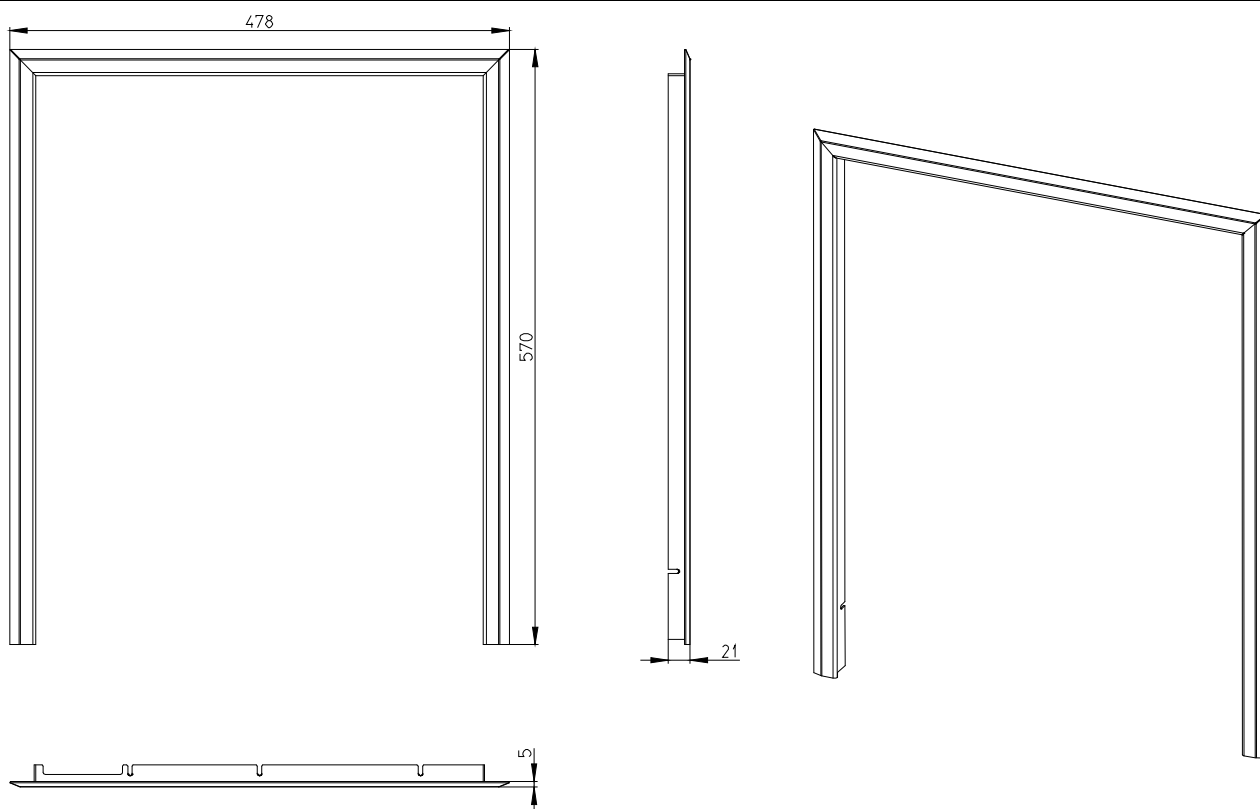
D2L RAM04



Rámek, třístranný, černý lak

Artikl

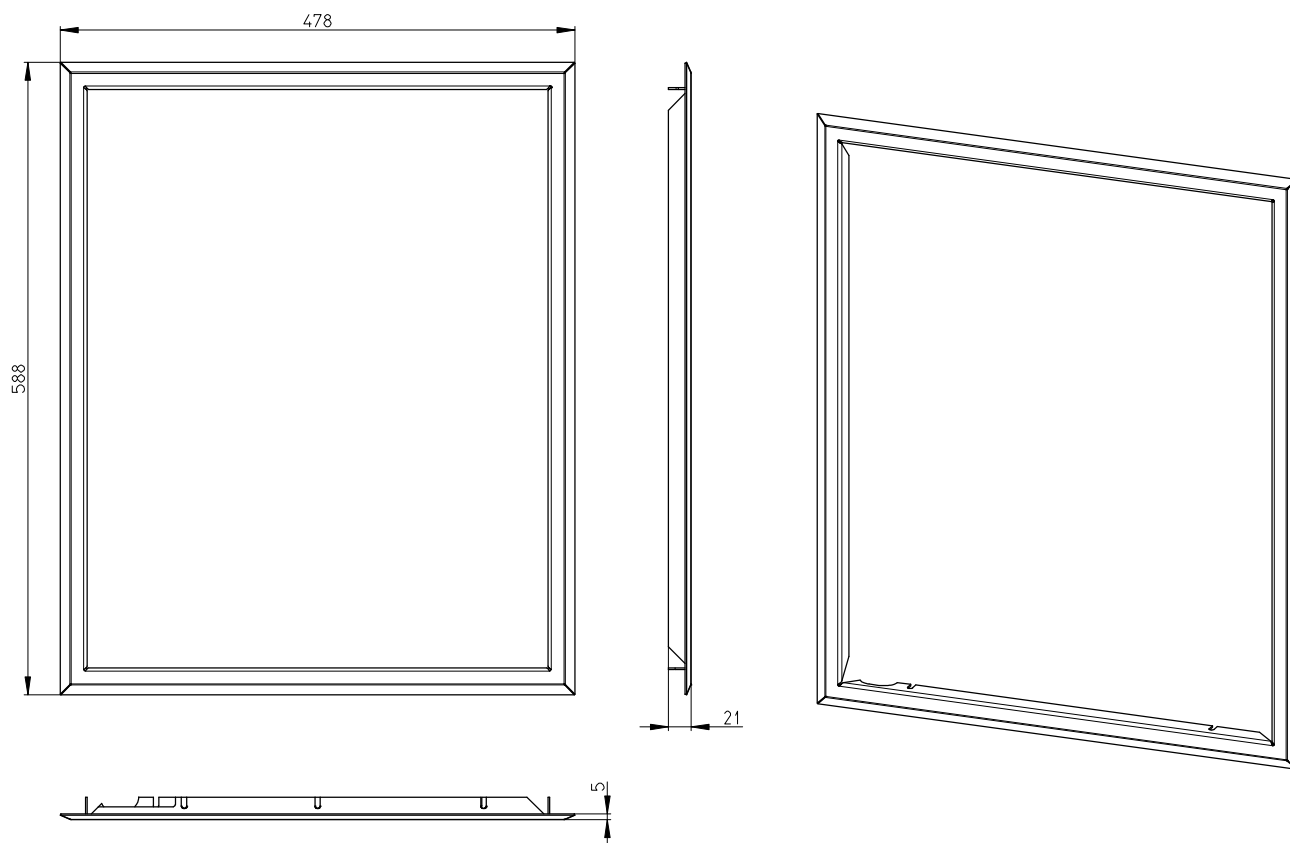
D2L RAM05



Rámek, čtyřstranný, černý lak

Artikl

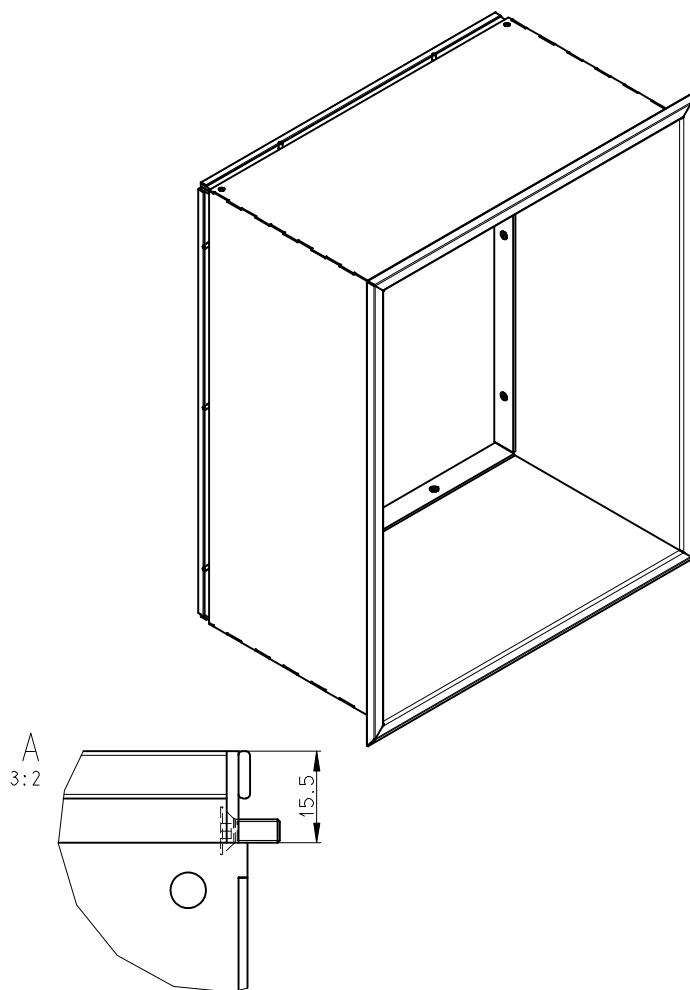
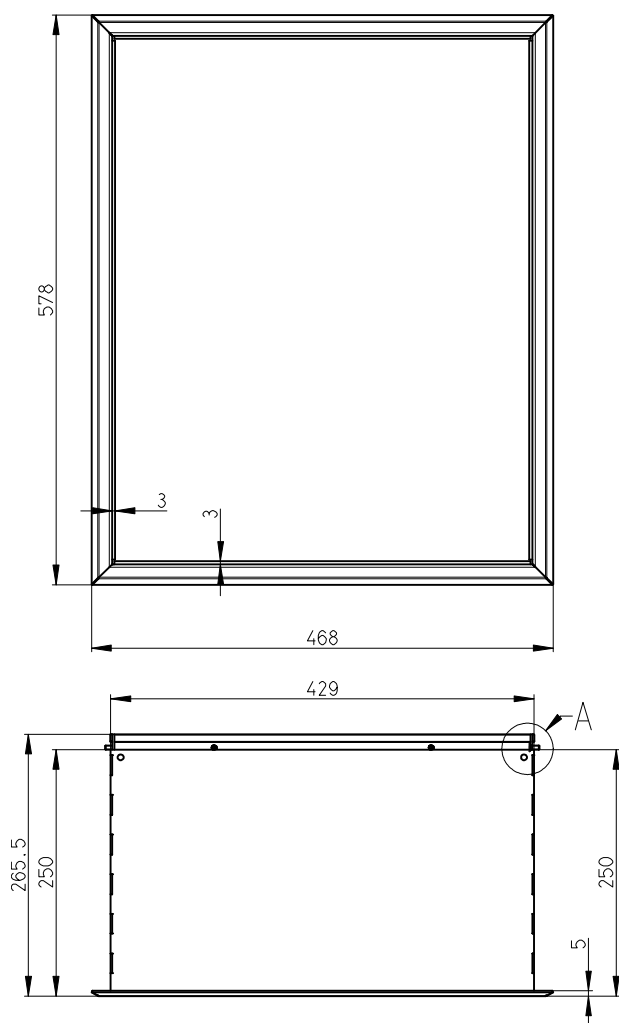
D2L RAM06



Rámek, čtyřstranný, zadní přikládání, černý lak

Artikl

D2L RAM06

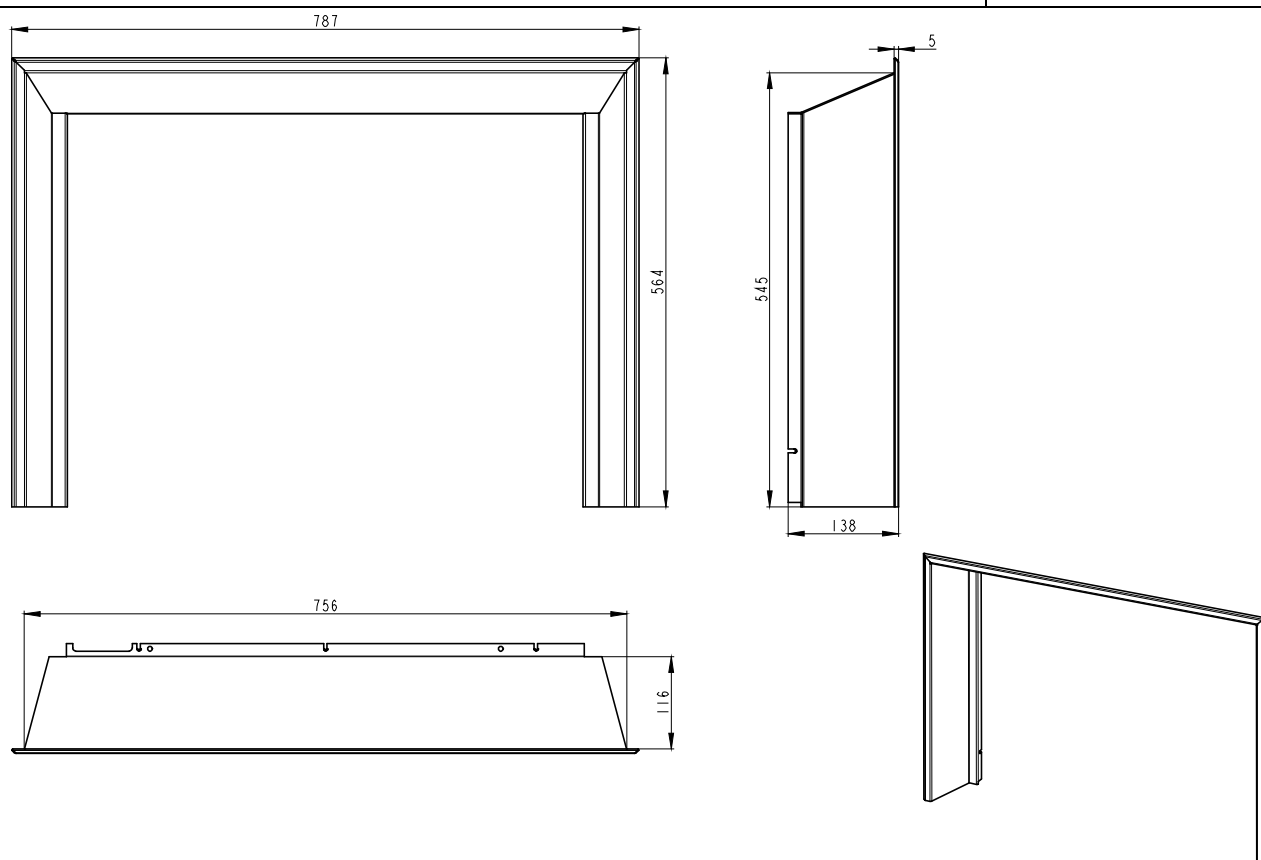


KV DYNAMIC 2G 66.50.01, KV DYNAMIC B2G 66.50.01, KV DYNAMIC 2G 66.50.13,

KV DYNAMIC B2G 66.50.13

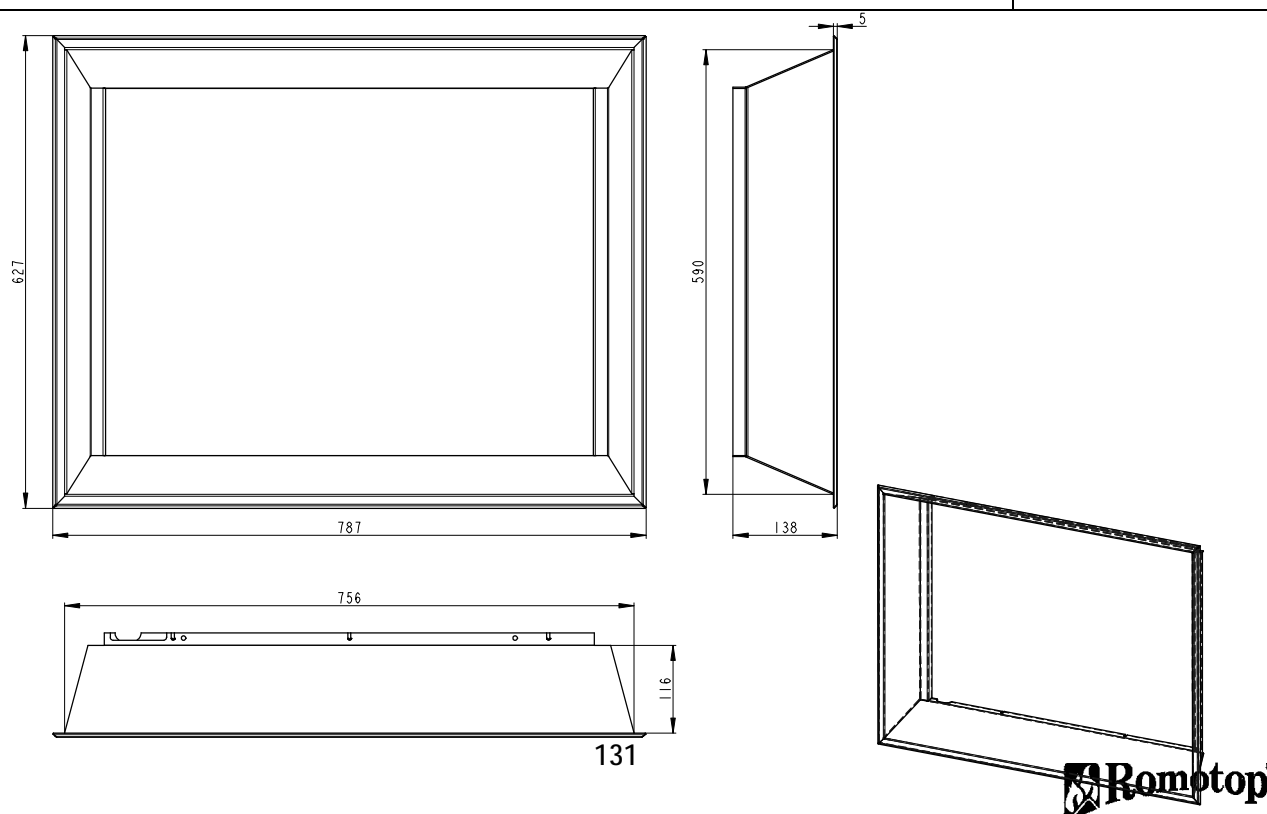
Rámek, třístranný, černý lak

Artikl	D2M RAM01
--------	-----------



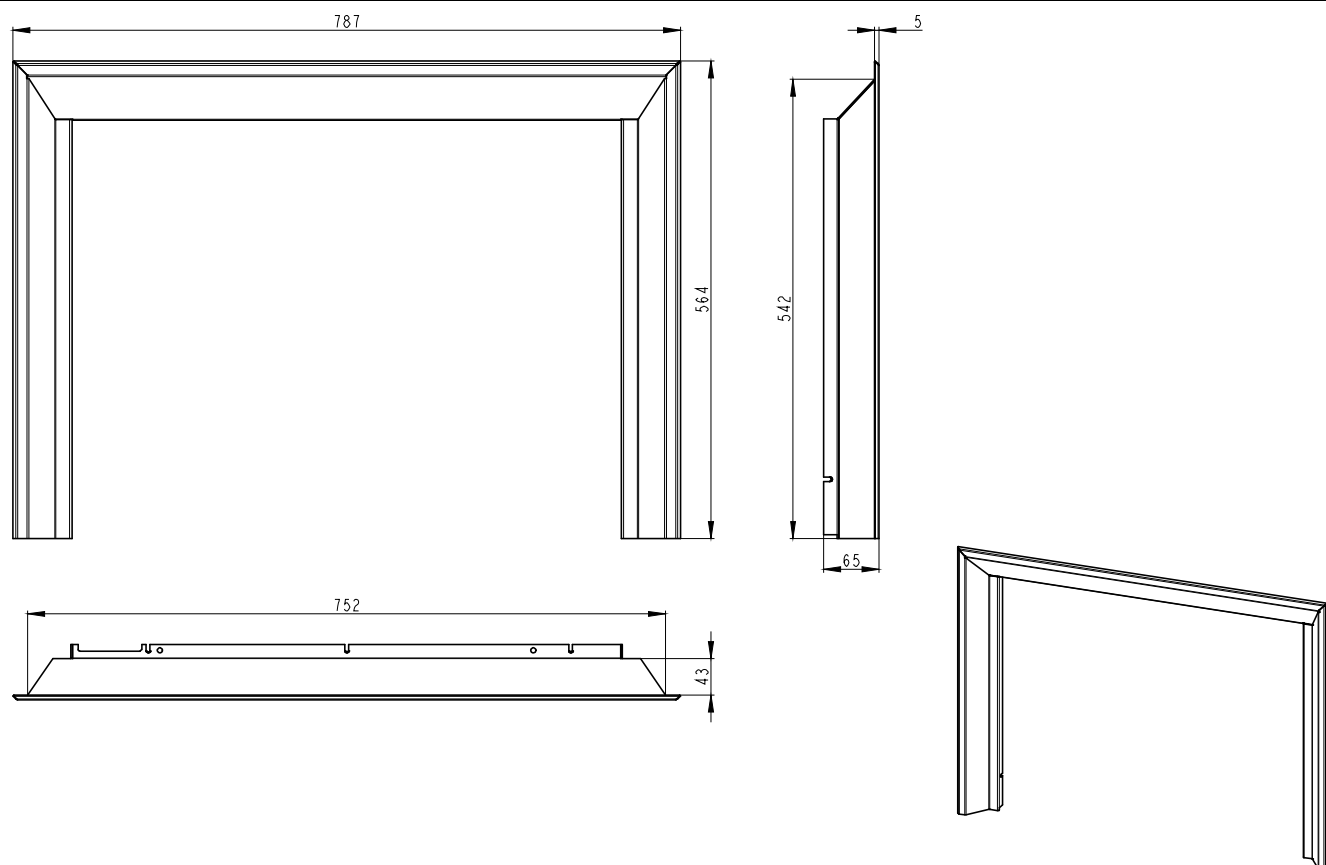
Rámek, čtyřstranný, černý lak

Artikl	D2M RAM02
--------	-----------



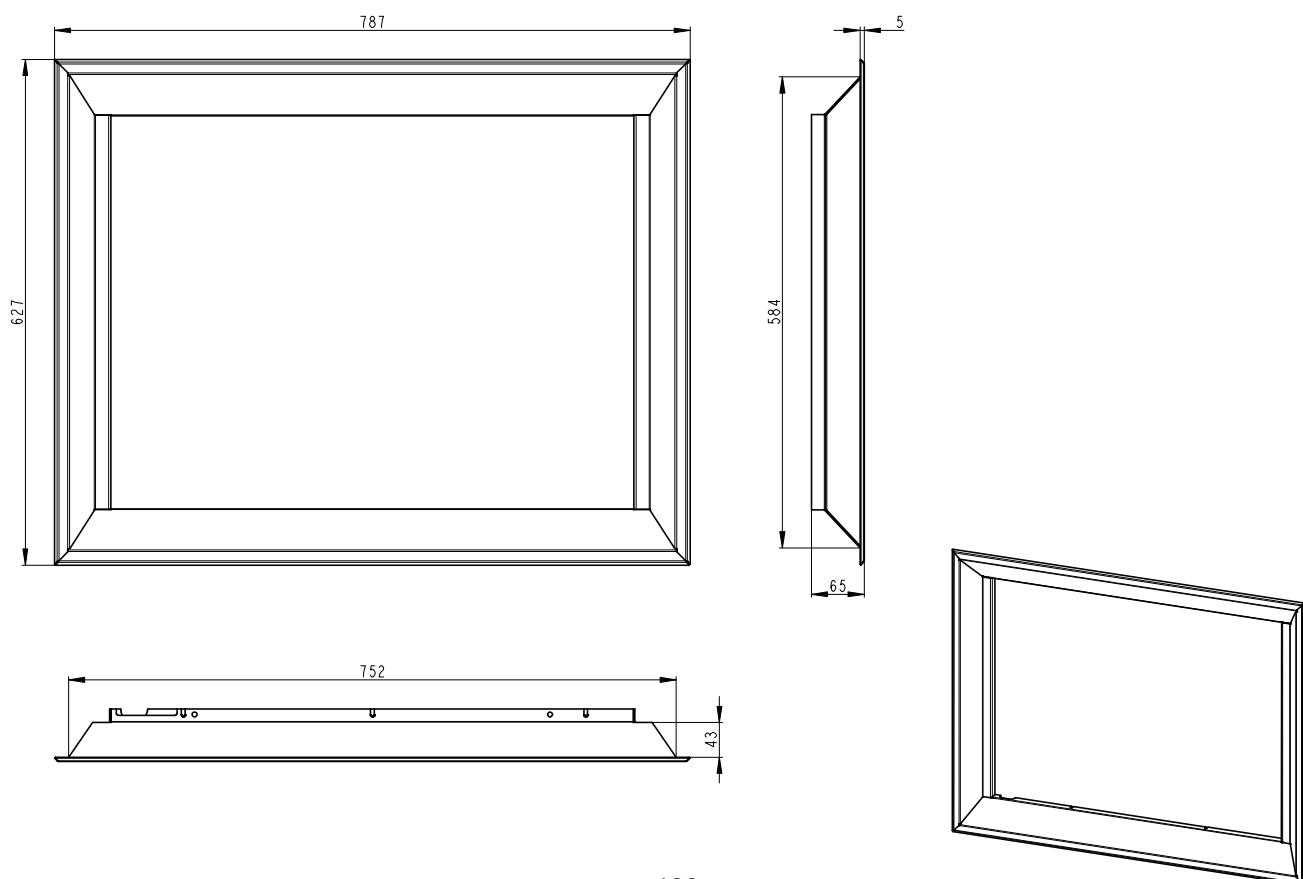
Rámek, třístranný, černý lak

Artikl	D2M RAM03
--------	-----------



Rámek, čtyřstranný, černý lak

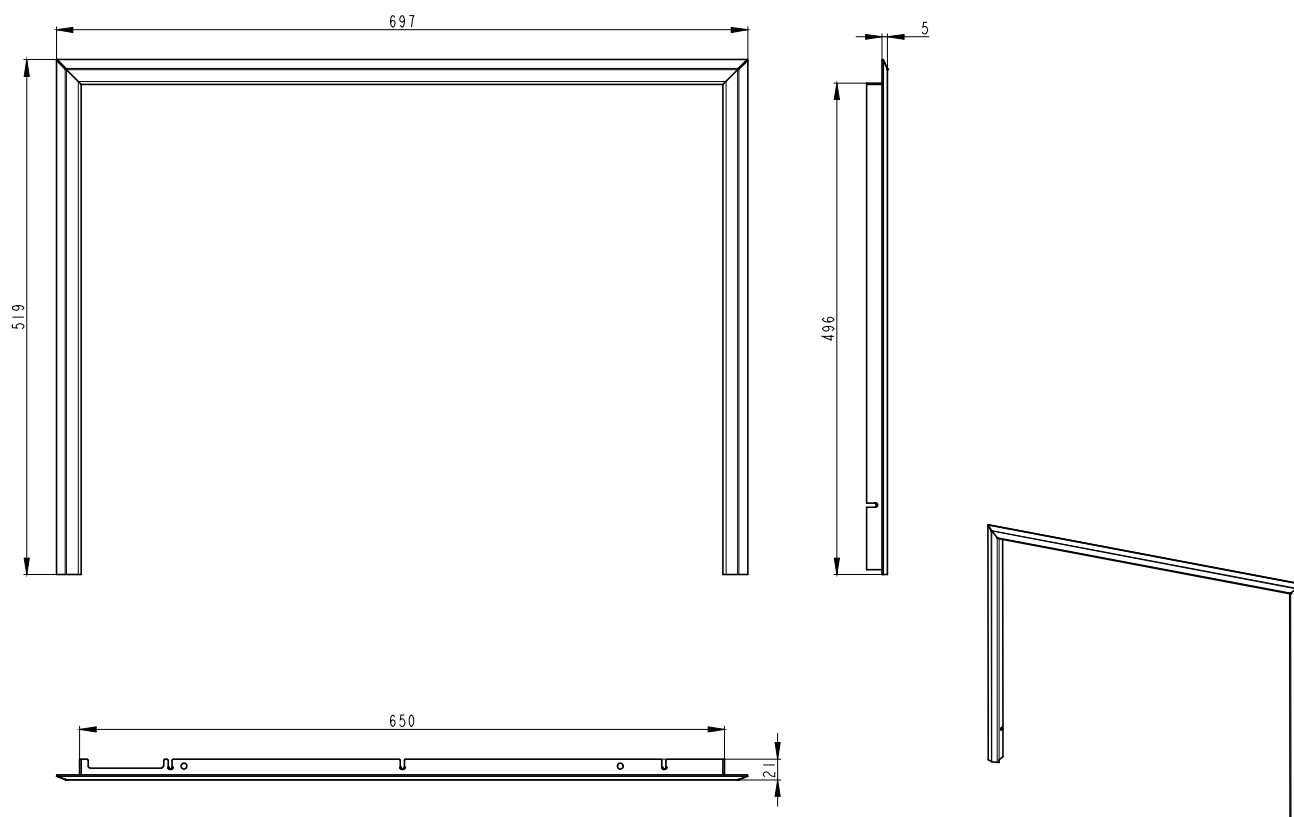
Artikl	D2M RAM04
--------	-----------



Rámek, třístranný, černý lak

Artikl

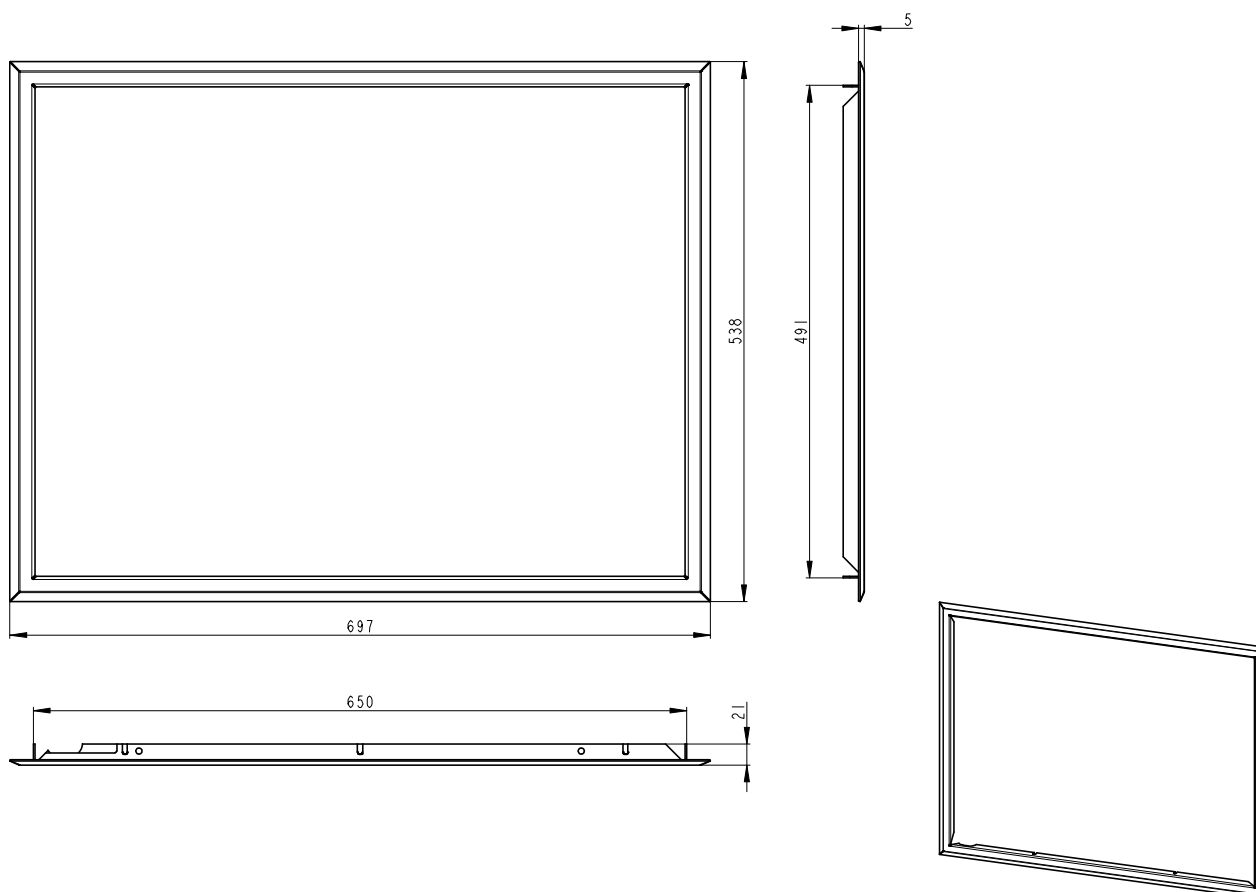
D2M RAM05



Rámek, čtyřstranný, černý lak

Artikl

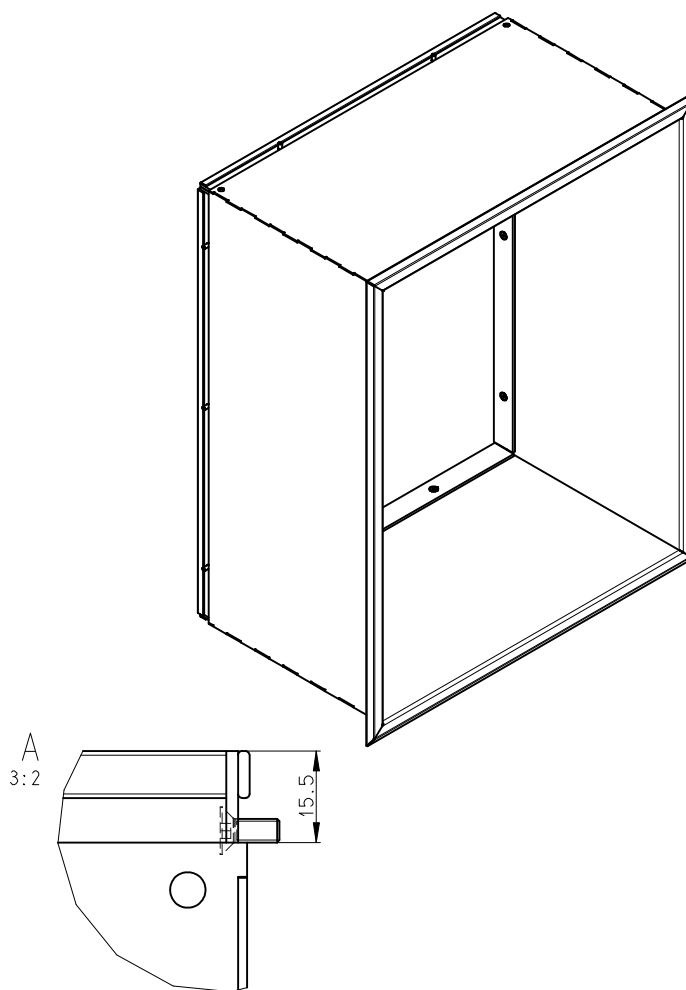
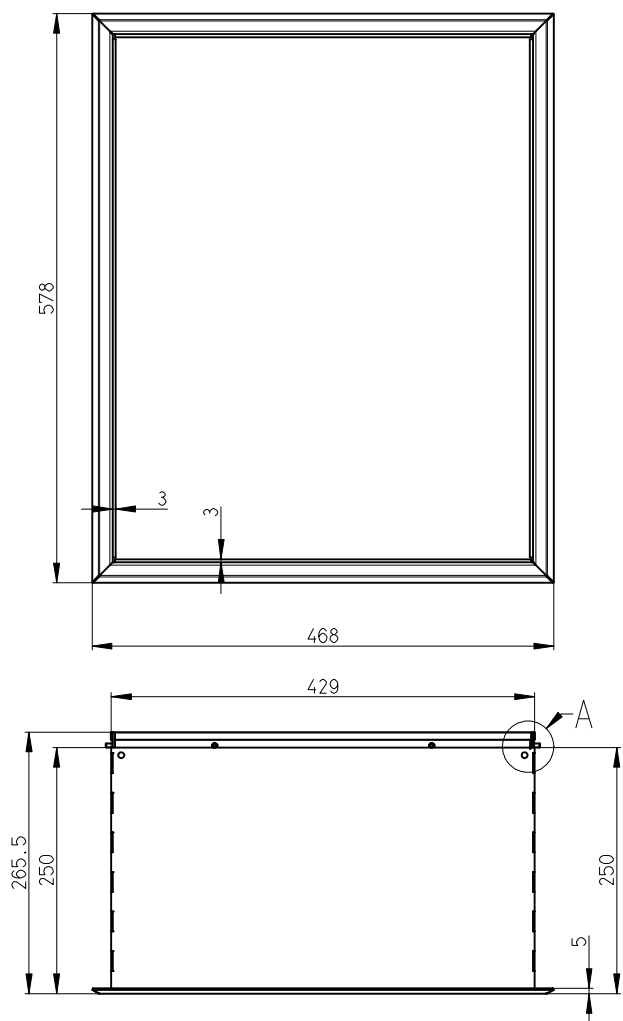
D2M RAM06



Rámek, čtyřstranný, zadní přikládání, černý lak

Artikl

DB2L RAM01

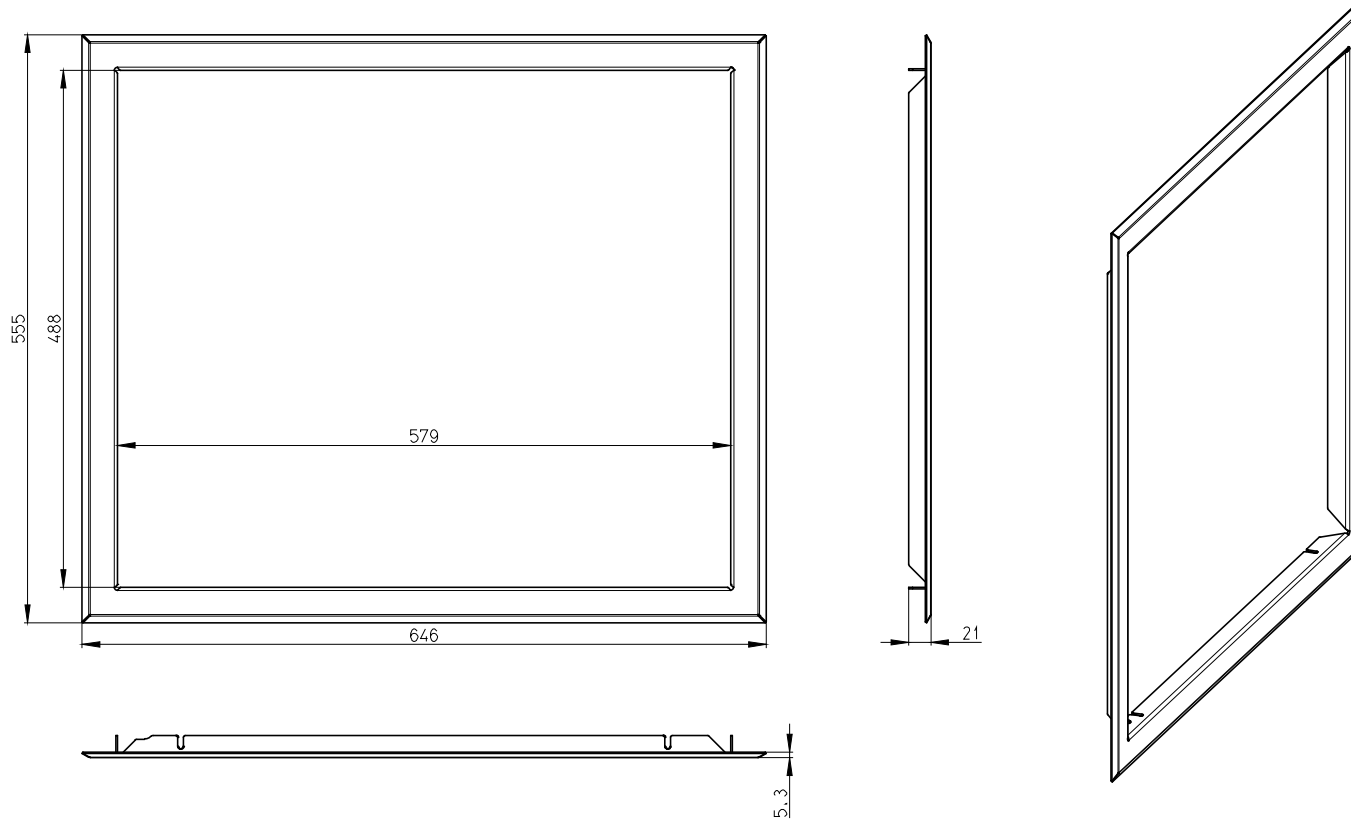


HEAT 2G 59.50.01, HEAT 2G 59.50.13, HEAT W 2G 59.50.01, HEAT WA 2G 59.50.01

Rámek, čtyřstranný, černý lak

Artikl

H2N RAM06

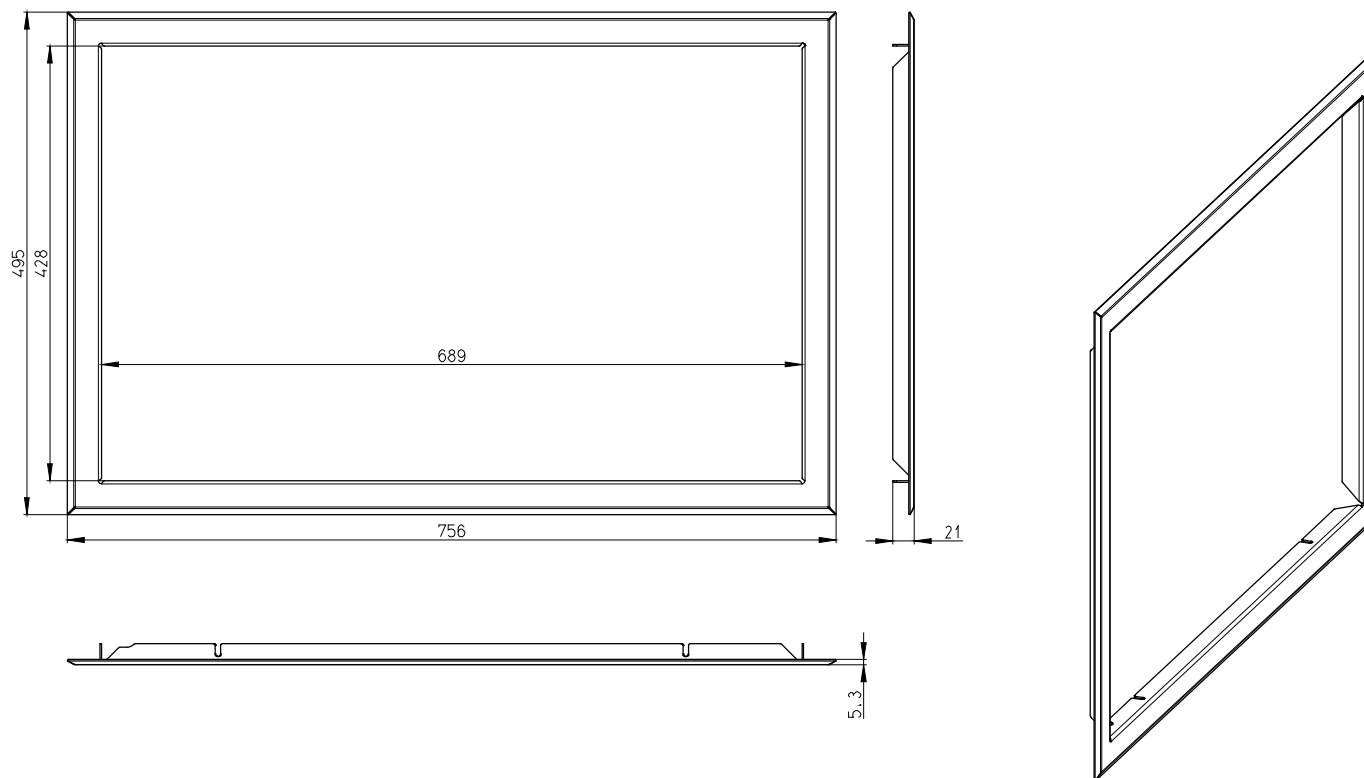


HEAT 2G 70.44.01, HEAT 2G 70.44.13,

Rámek, čtyřstranný, černý lak

Artikl

H2P RAM06

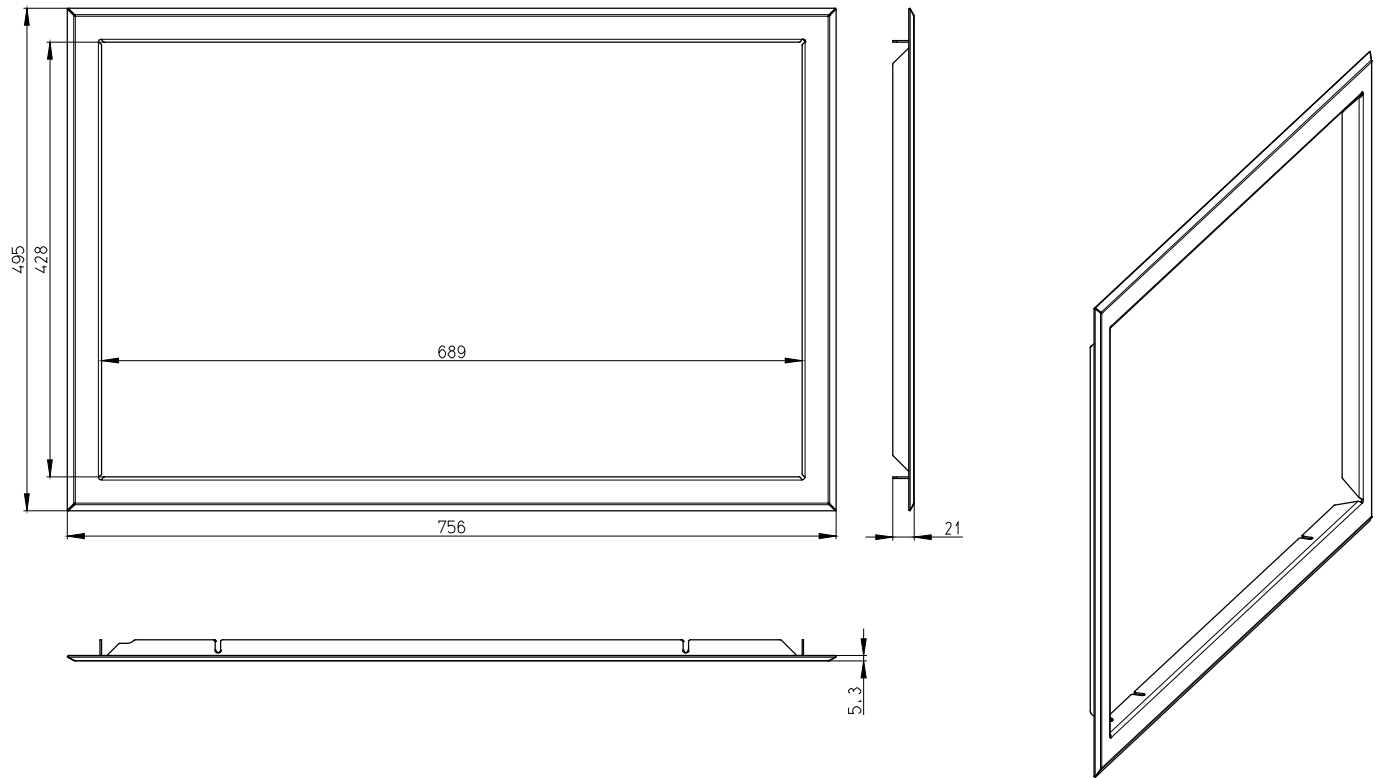


HEAT 2G 42.50.01

Rámek, čtyřstranný, černý lak

Artikl

H2Q RAM06

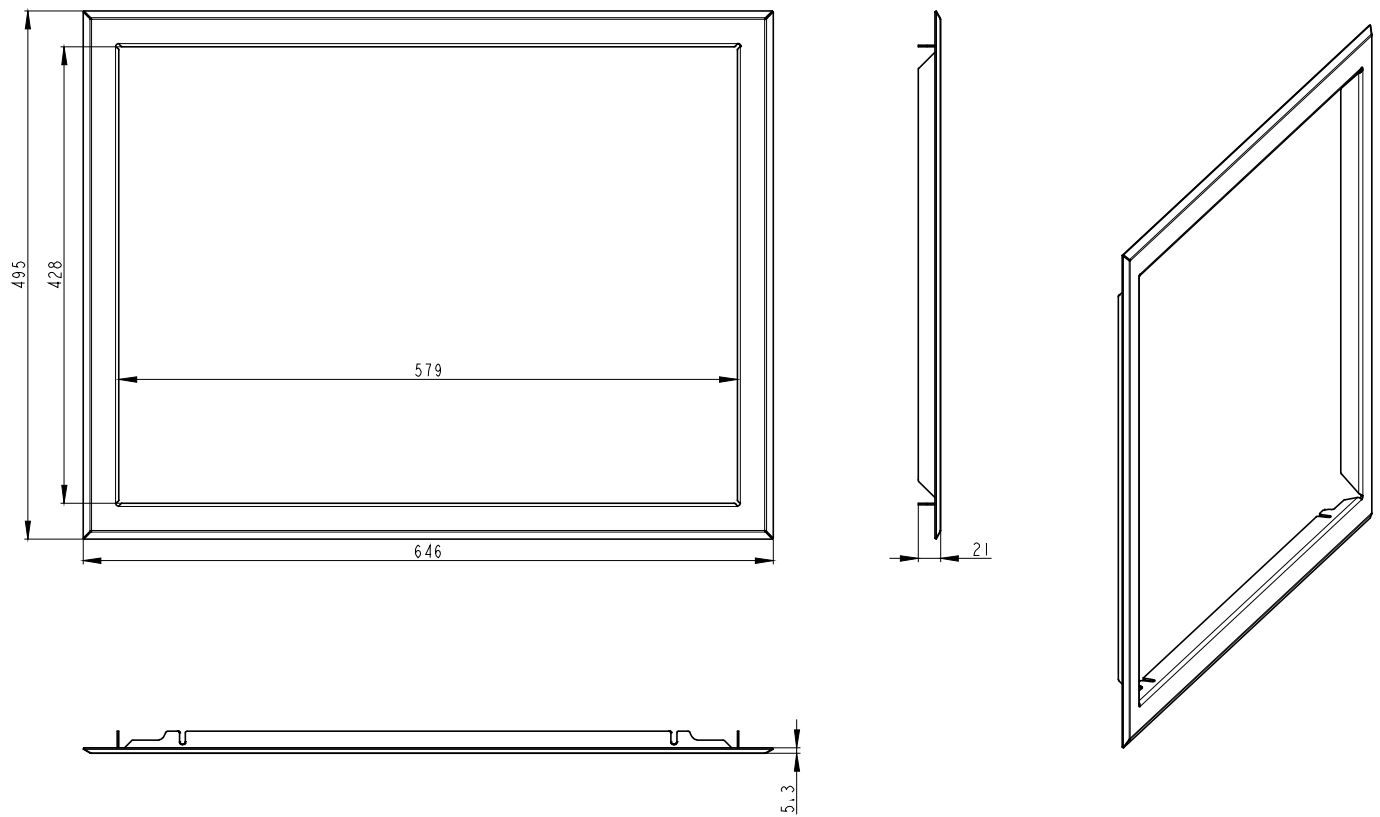


HEAT 2G 59.44.13

Rámek, čtyřstranný, černý lak

Artikl

H2T RAM06



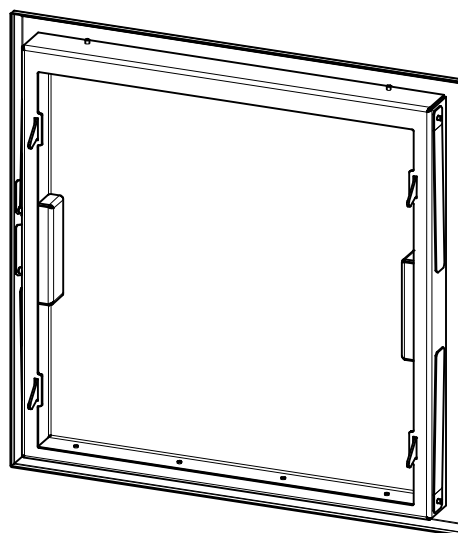
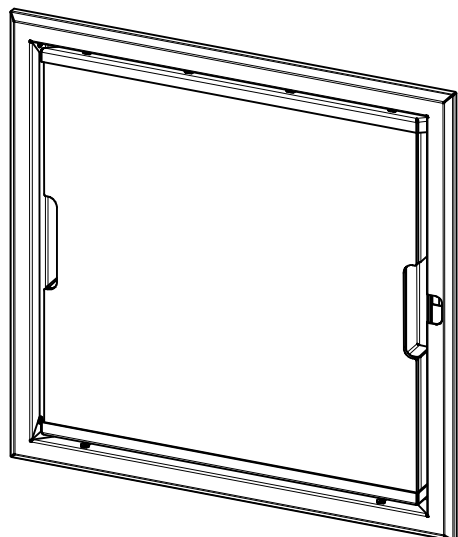
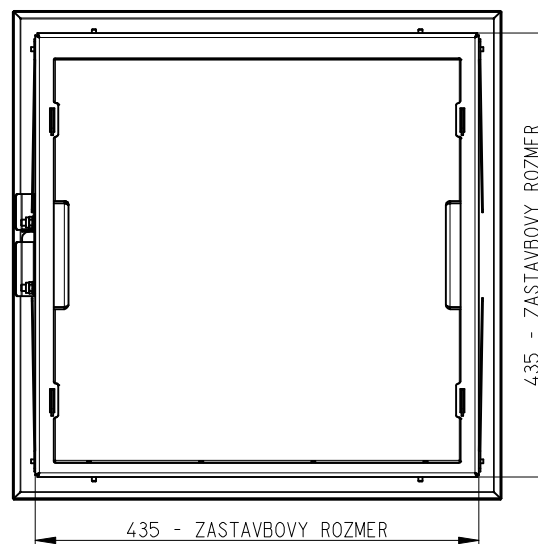
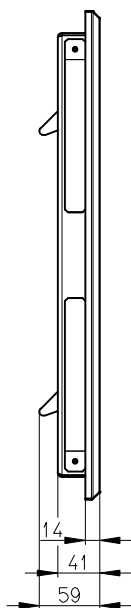
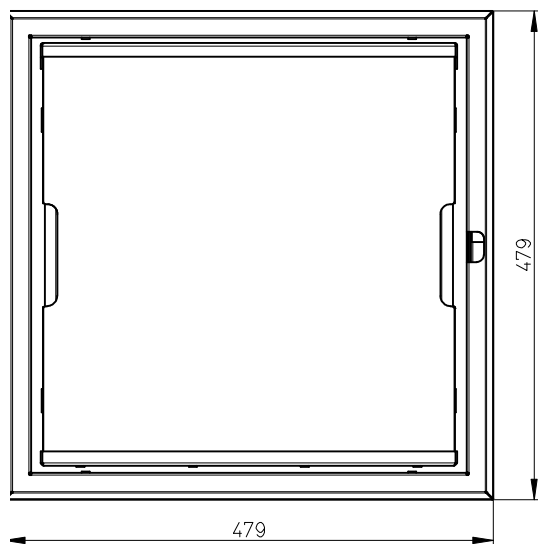
4. PŘÍSLUŠENSTVÍ - REVIZNÍ DVÍŘKA

KV 025 N

Revizní dvířka, černý lak

Artikl

DVERE REV 01

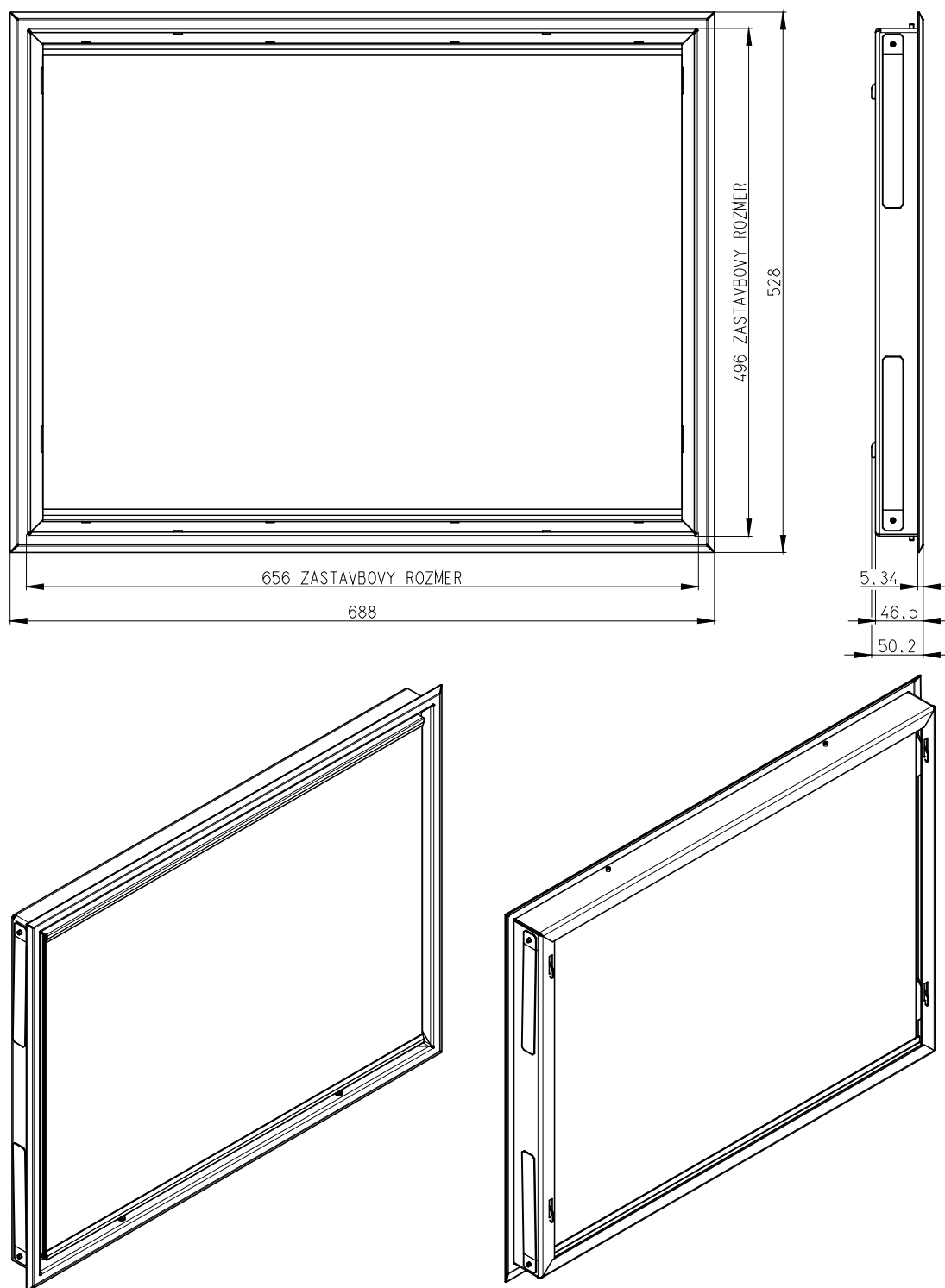


KV 025W 01/02

Revizní dvířka, černý lak

Artikl

DVERE REV 02

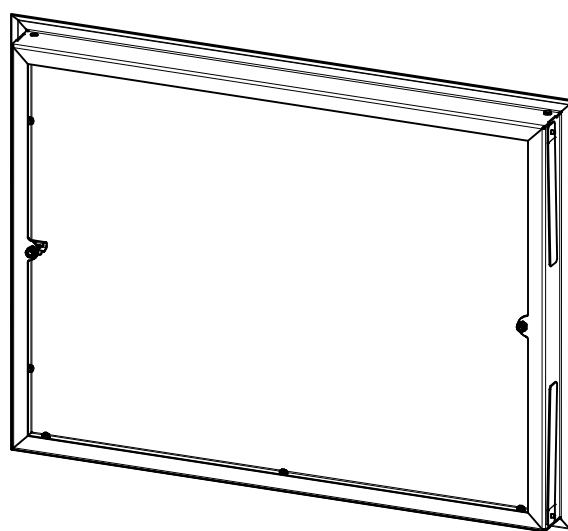
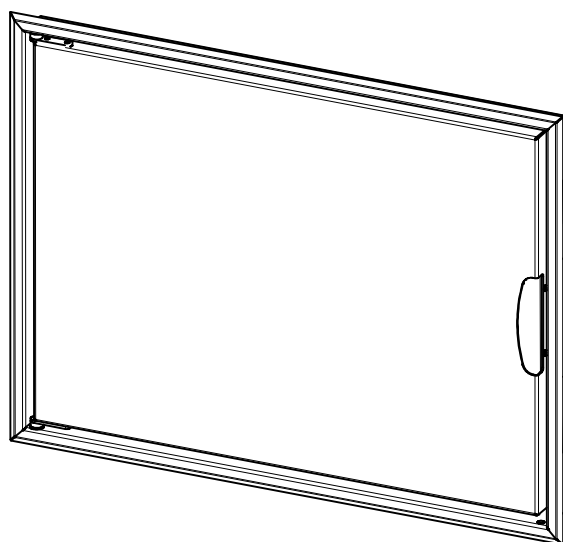
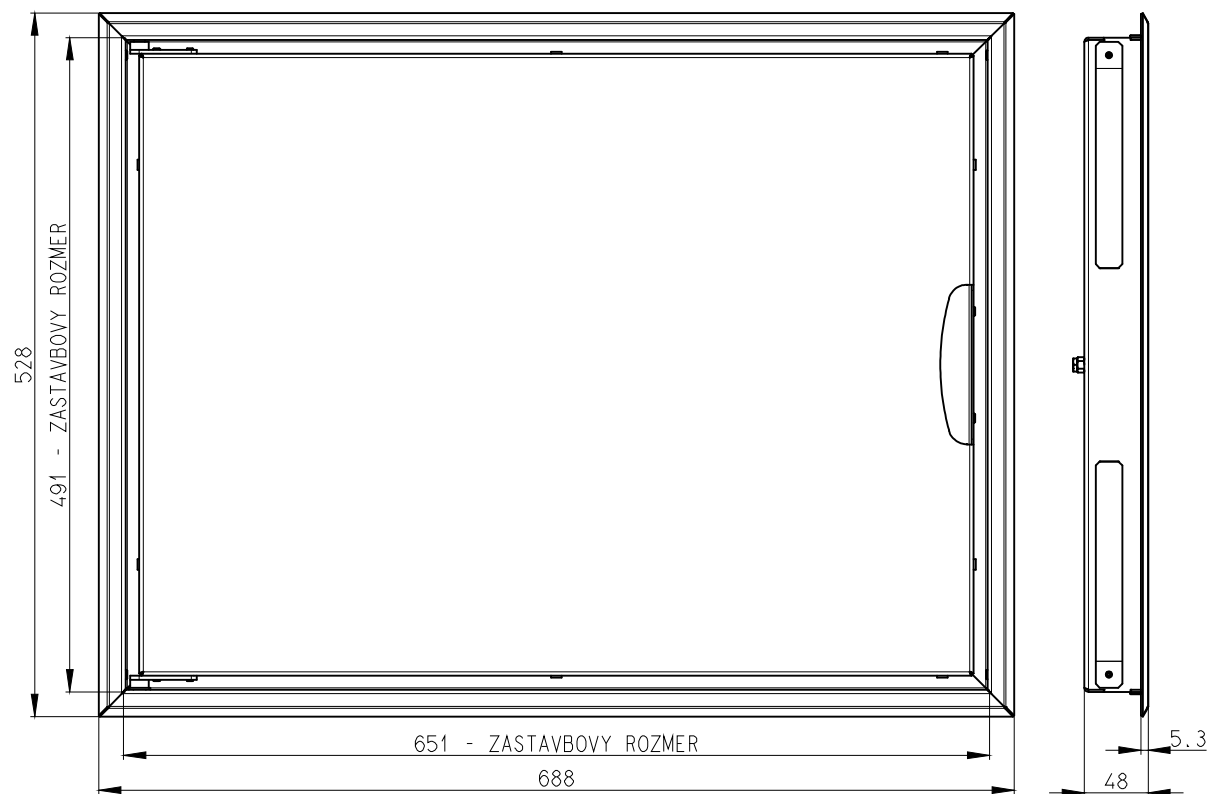


KV 025W BD 01/02

Revizní dvířka, černý lak

Artikl

DVERE REV 03

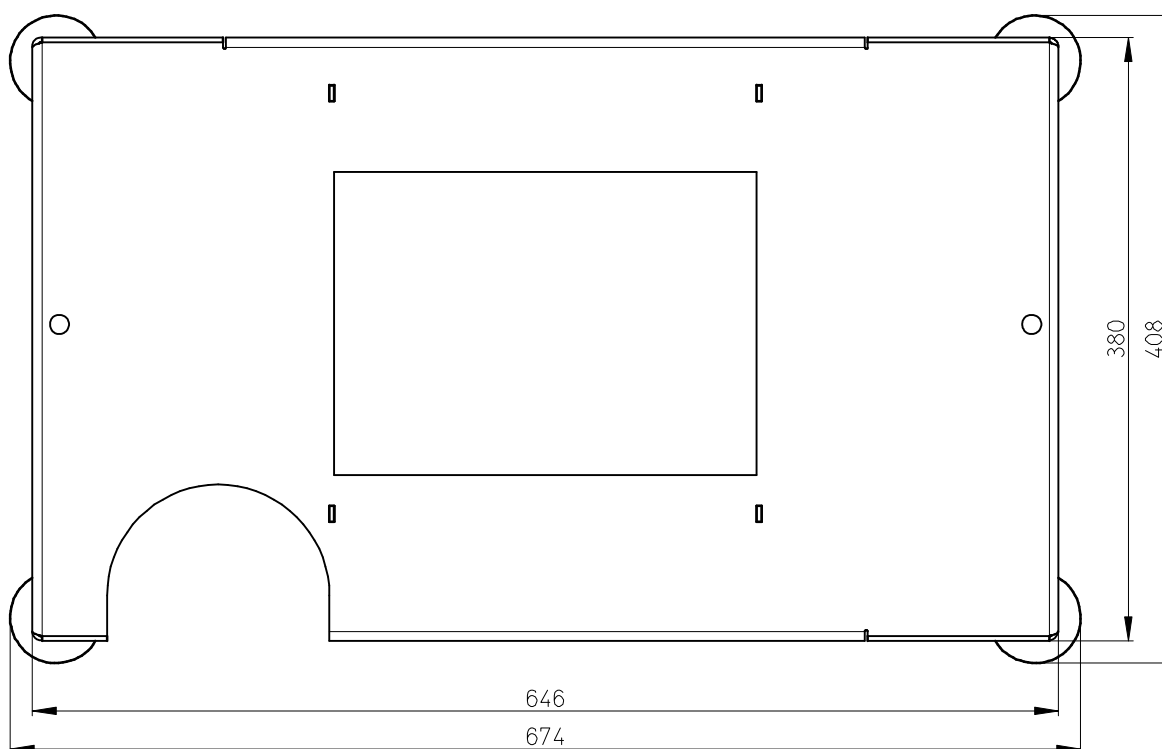
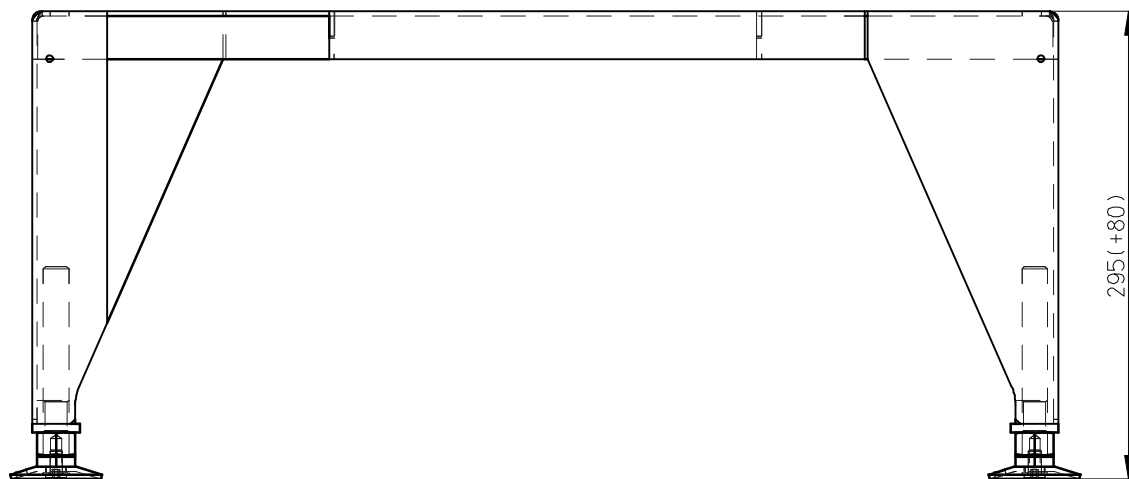


5. PŘÍSLUŠENSTVÍ - PODSTAVEC

KV 6.6.2

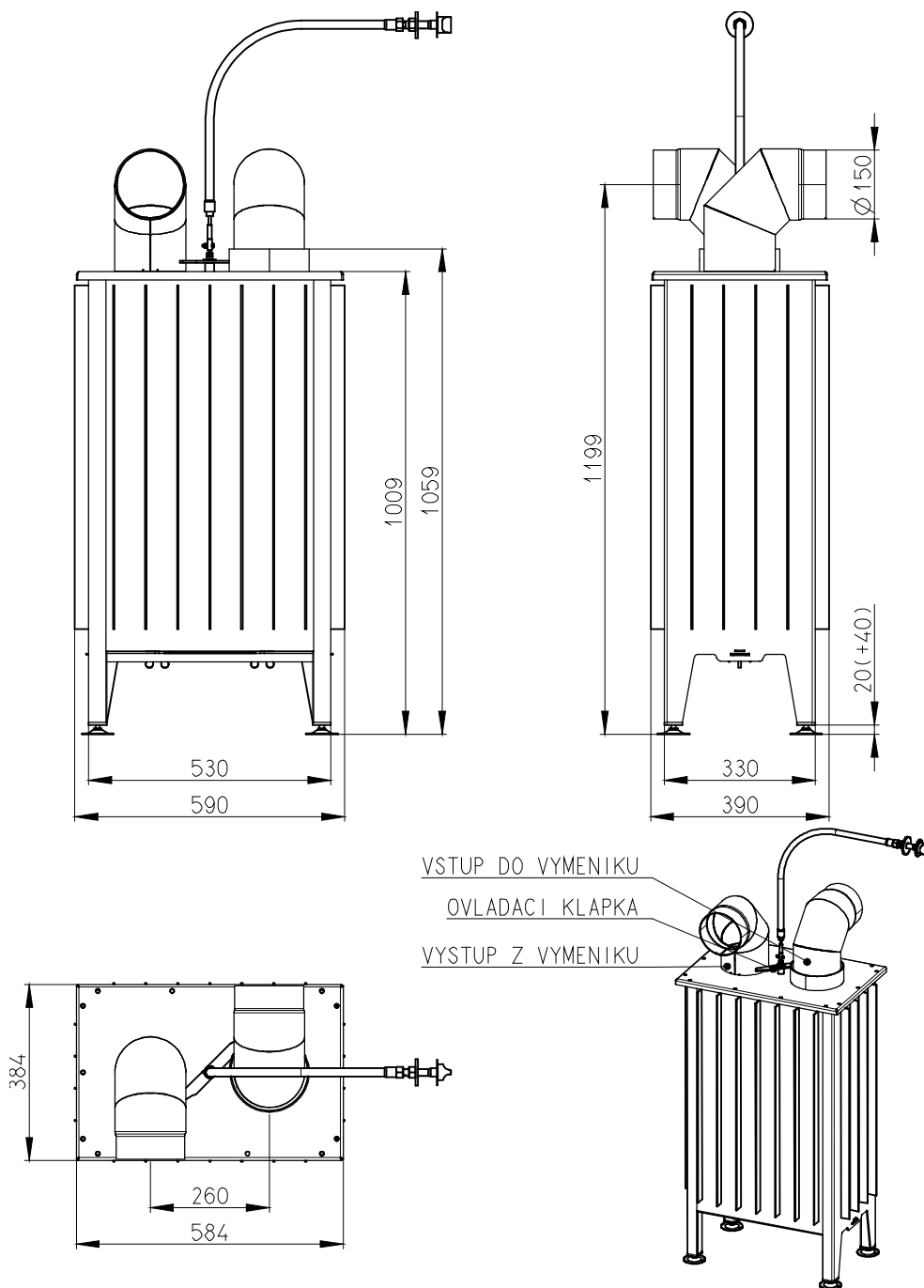
Artikl

KV 6.6.2 POD

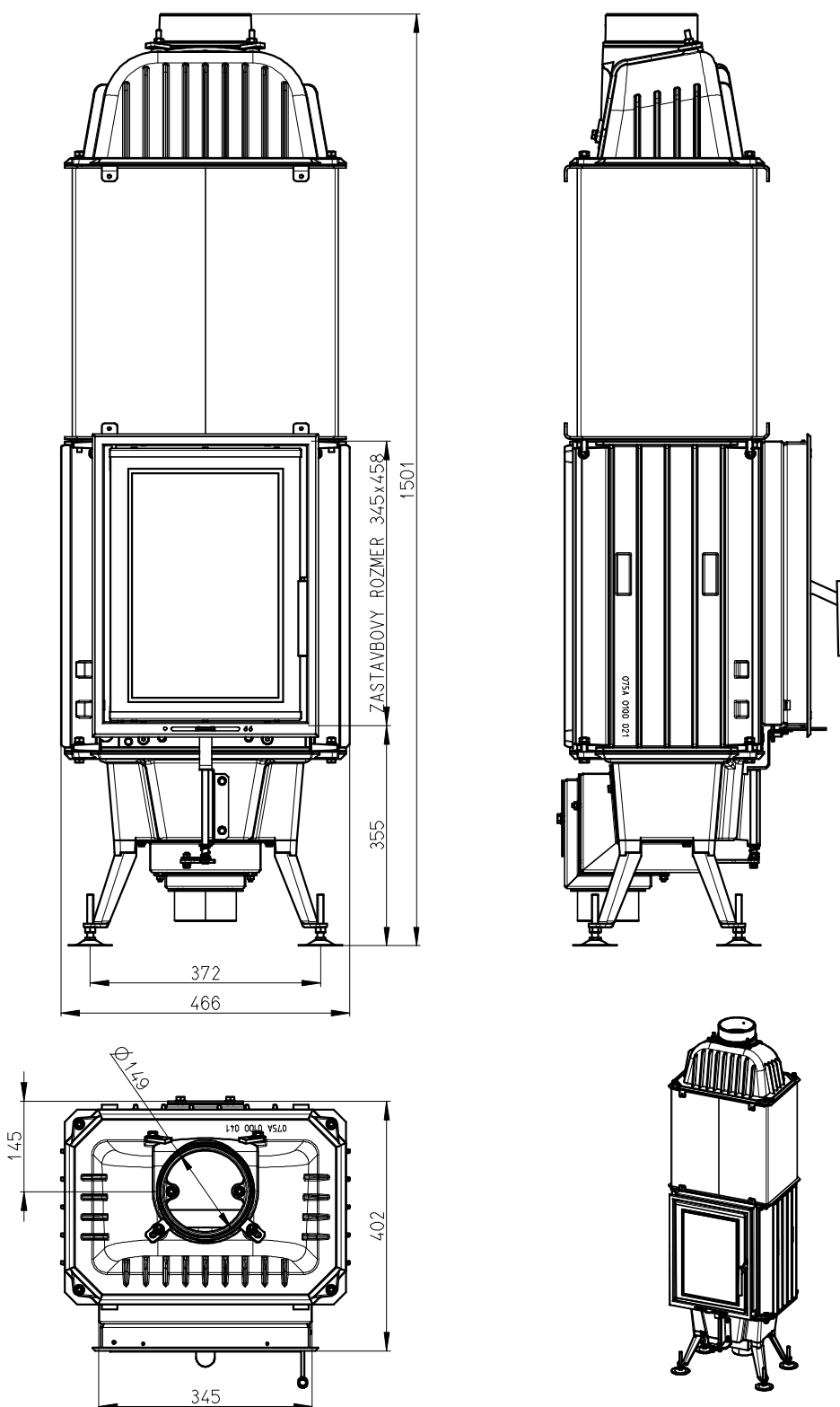


6. PŘÍSLUŠENSTVÍ – VÝMĚNÍK, AKUMULACE

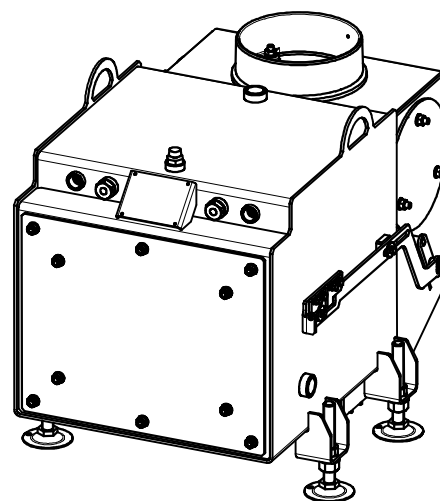
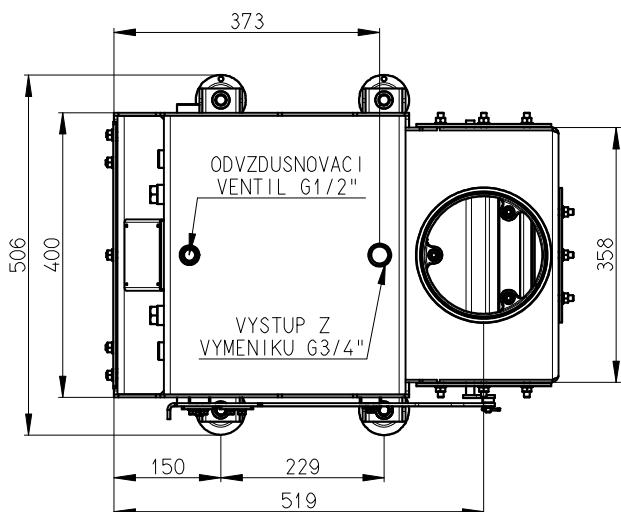
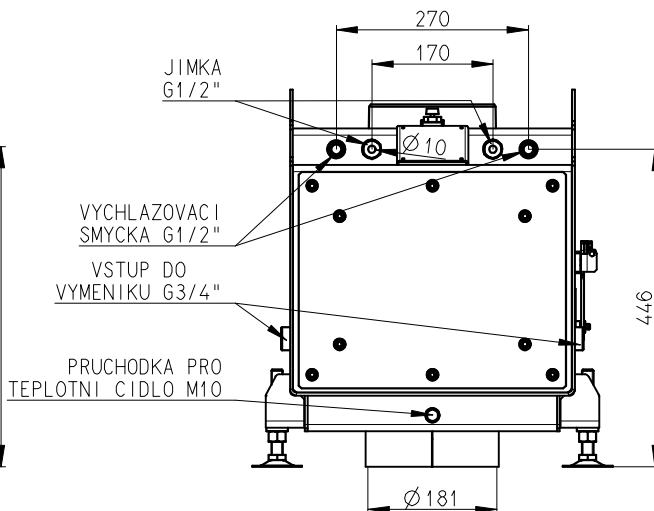
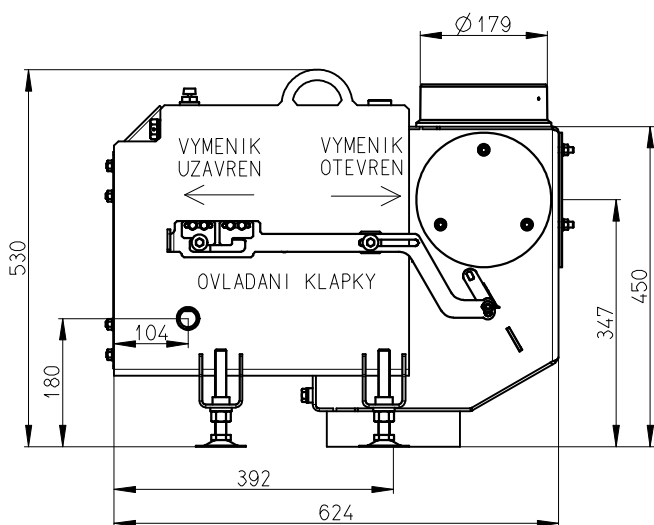
Výměník 06 AKU-004



Výměník 07 AKU-001

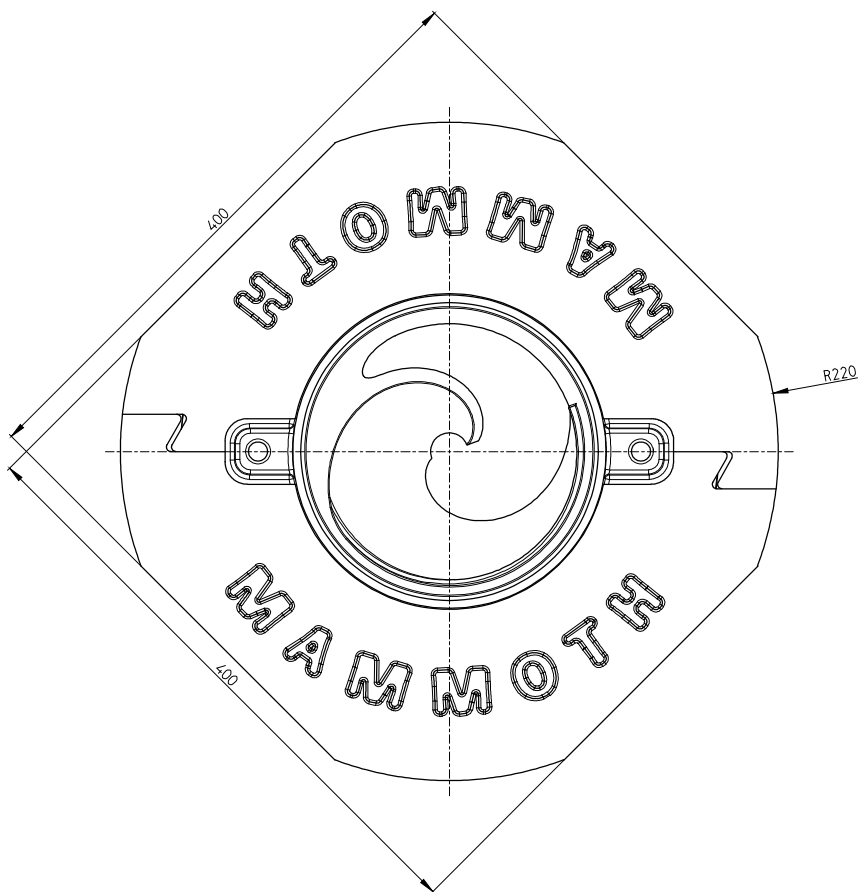
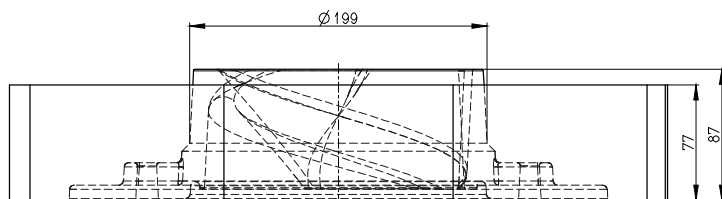
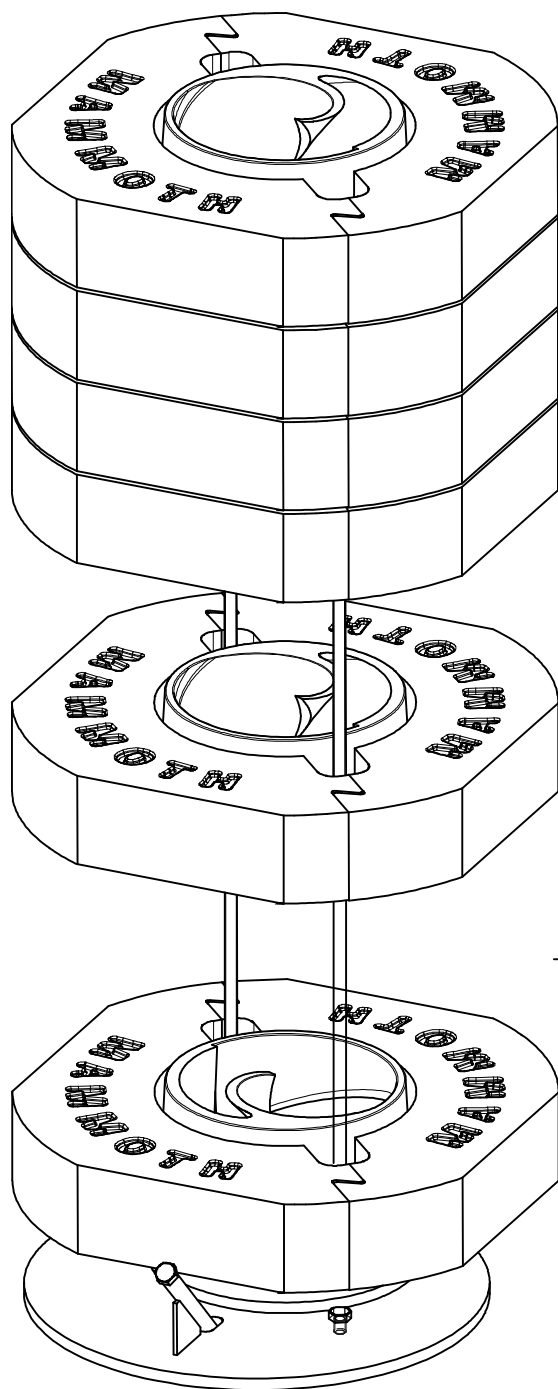


Výměník 08 TV



Akumulační prstence MAMMOTH

PŘED INSTALACÍ AKUMULAČNÍCH PRSTENCŮ MAMMOTH VYJMĚTE STROPNÍ DEFLEKTOR!



Artikl	Aku. Prstence MAMMOTH
--------	--------------------------

Naměřené hodnoty

KV 025LN	
6ks prstenců, jmenovitý výkon 7kW, spotřeba paliva 2,1 kg/h, průměrná teplota 229°C	
8ks prstenců, jmenovitý výkon 7kW, spotřeba paliva 2,1 kg/h, průměrná teplota 211°C	
6ks prstenců, jmenovitý výkon 11kW, spotřeba paliva 3,4 kg/h, průměrná teplota 253°C	
8ks prstenců, jmenovitý výkon 11kW, spotřeba paliva 3,4 kg/h, průměrná teplota 249°C	
KV Angle88.51.44	
6ks prstenců, jmenovitý výkon 12kW, spotřeba paliva 2,1 kg/h, průměrná teplota 235°C	
8ks prstenců, jmenovitý výkon 12kW, spotřeba paliva 2,1 kg/h, průměrná teplota 220°C	
KV Angle66.44.44	
6ks prstenců, jmenovitý výkon 7kW, spotřeba paliva 1,9 kg/h, průměrná teplota 206°C	
8ks prstenců, jmenovitý výkon 7kW, spotřeba paliva 1,9 kg/h, průměrná teplota 175°C	
KV Dynamic 2G 44.55.01	
6ks prstenců, jmenovitý výkon 7kW, spotřeba paliva 2,2 kg/h, průměrná teplota 197°C	
8ks prstenců, jmenovitý výkon 7kW, spotřeba paliva 2,2 kg/h, průměrná teplota 179°C	

Změny a omyly vyhrazeny. Čtěte návod k obsluze a záruční podmínky. Dodržujte platnou legislativu.

TECHNICKÉ LISTY KRBOVÝCH VLOŽEK ROMOTOP	090615
<p>ROMOTOP spol. s r. o. Komenského 325 CZ 742 01, Suchdol nad Odrou www.romotop.com</p> 